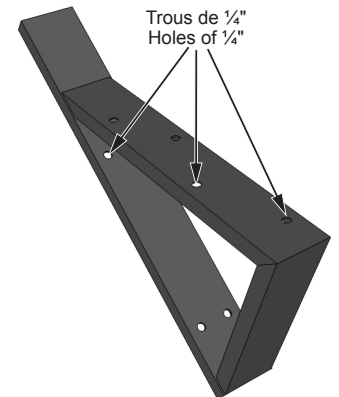
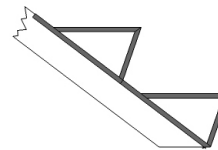


Pour les marches utiliser
2 (2X6) ou 1 (2X12)

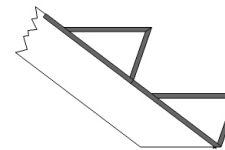
Use 2 (2X6) or
1 (2X12) for step



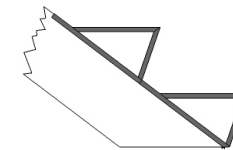
Trous de 1/4"
Holes of 1/4"



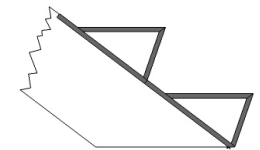
2X4
(Jusqu'à 4 marches)
(up to 4 steps)



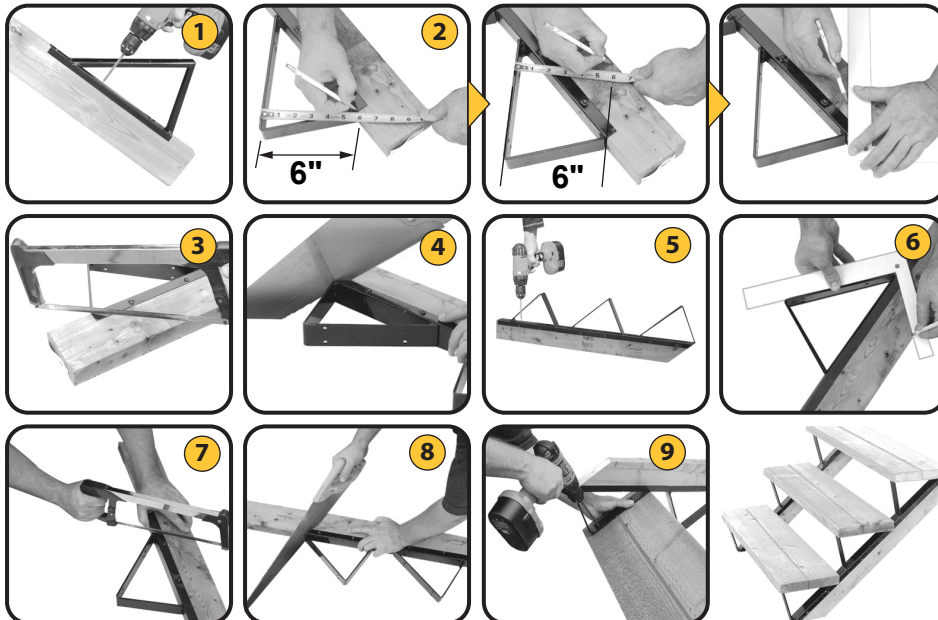
2X6
(Jusqu'à 7 marches)
(up to 7 steps)



2X8
(Jusqu'à 11 marches)
(up to 11 steps)



2X10
(Jusqu'à 14 marches)
(up to 14 steps)



- 1 - Fix the universal stringer (to the 2 x 4's or 2 x 6's or 2 x 8's) with included screws
- 2 - Mark a parallel line to the bottom steps to give it the landing angle
- 3 - Cut the bottom universal stringer with a hacksaw
- 4 - Cut the bottom part (2 x 4's or 2 x 6's or 2 x 8's) with a handsaw
- 5 - Fix the needed stringers to make your stairs
- 6 - Beginning at the top stringer, mark a perpendicular line with a square
- 7 - Cut the top part of the universal stringer with a hacksaw.
- 8 - Cut the top part of the (2 x 4's or 2 x 6's or 2 x 8's) with a handsaw
- 9 - Fix your steps (2 x 6's or 2 x 11's or 2 x 12's) to the stringers.

- 1 - Fixer les limons universel (au 2 x 4 ou 2 x 6 ou 2 x 8) à l'aide des vis comprises.
- 2 - Tracer une ligne parallèle à la marche pour lui donner l'angle d'arrivée au sol.
- 3 - Couper la partie inférieure du limon universel à l'aide d'une scie à fer.
- 4 - Couper la partie inférieure du (2 x 4 ou 2 x 6 ou 2 x 8) à l'aide d'une égoïne.
- 5 - Fixer les limons nécessaires à la réalisation de votre escalier
- 6 - À partir du limon supérieur, tracer une ligne perpendiculaire à l'aide d'une équerre.
- 7 - Couper la partie du haut du limon universel à l'aide d'une scie à fer.
- 8 - Couper la partie du haut du (2 x 4 ou 2 x 6 ou 2 x 8) à l'aide d'une égoïne.
- 9 - Fixer vos marches (2 x 6 ou 2 x 11 ou 2 x 12) aux limons.