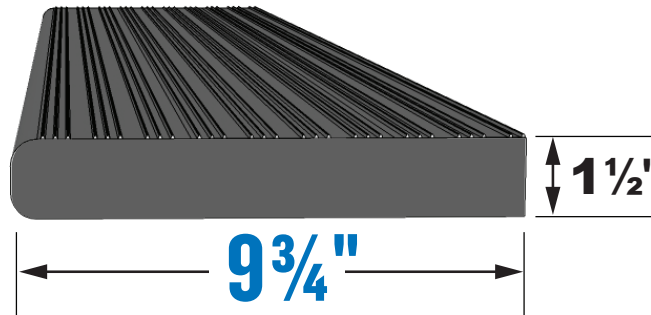


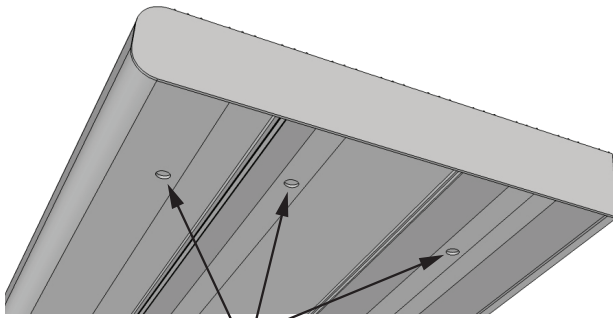


ITEM # 14142 - Marche en aluminium / aluminium Stair tread - NOIR / BLACK 42"

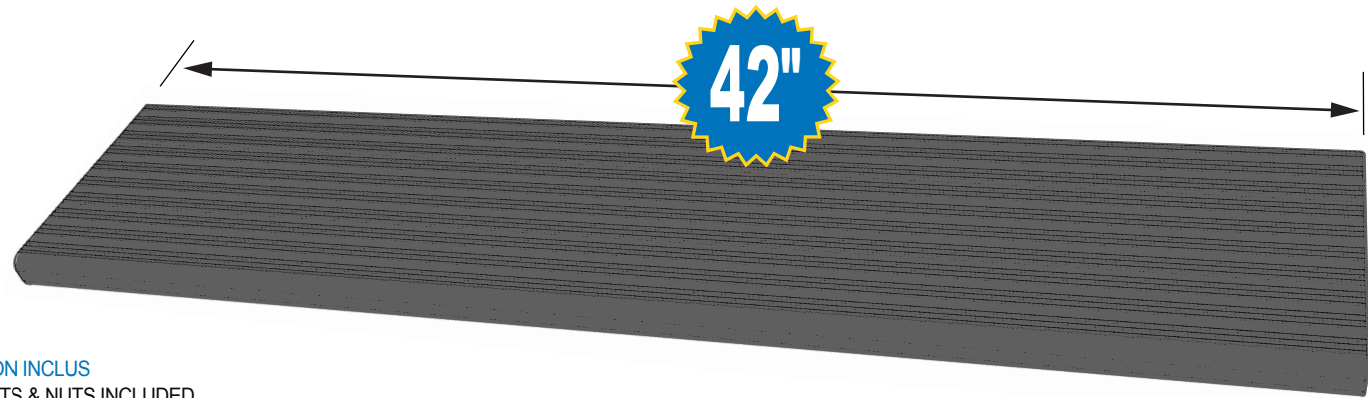
POIDS / WEIGHT : 2,00 Kg / 4,40 Lbs



NOMBRE DE LIMON REQUIS
STAIR RISER
REQUIRED
3

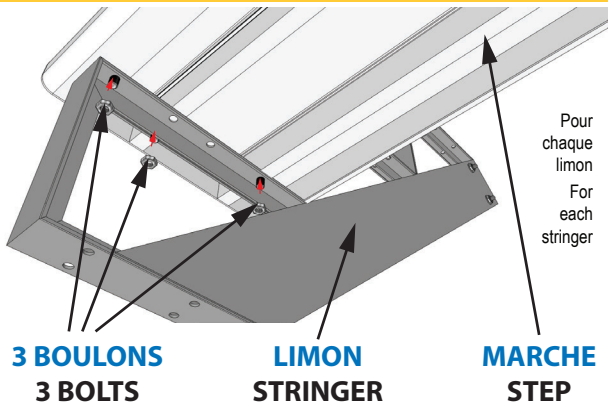
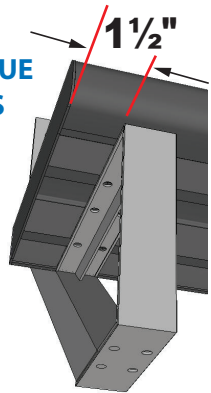


SANS ENTRETIEN ET PRÉALABLEMENT PERCÉE BOULONS D'INSTALLATION INCLUS
MAINTENANCE FREE WITH PRE-DRILLED HOLES WITH INSTALLATION BOLTS & NUTS INCLUDED



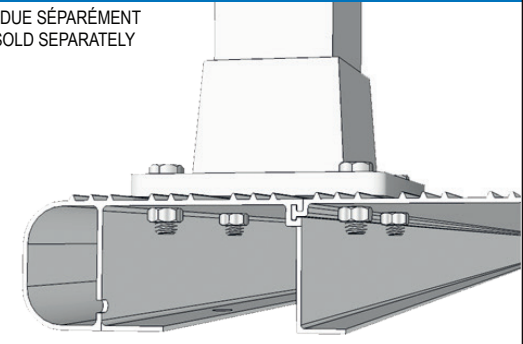
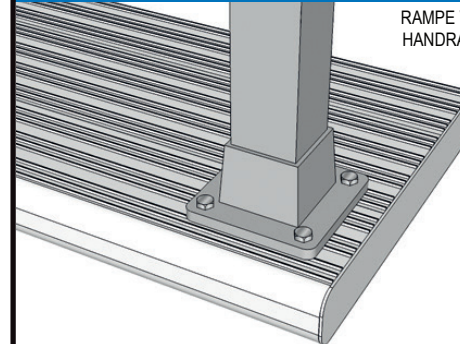
INSTALLATION OF A STRINGER INSTALLATION D'UN LIMON

DE
CHAQUE
CÔTÉS
OF
EACH
SIDES



INSTALLATION OF A HANDRAIL INSTALLATION D'UNE RAMPE

RAMPE VENDUE SÉPARÉMENT
HANDRAIL SOLD SEPARATELY



IMPORTANT

Install the bolts of the post as closely as possible to the vertical walls
Installer les boulons du poteau le plus près possible des parois verticales

S'ADAPTE À TOUS LES TYPES DE LIMONS EN ALUMINIUM OU EN ACIER. / THEY FIT PERFECTLY WITH PYLEX'S ALUMINIUM STAIR RISERS OR ANY KIND OF ALUMINIUM OR STEEL STRINGERS AVAILABLE.

