

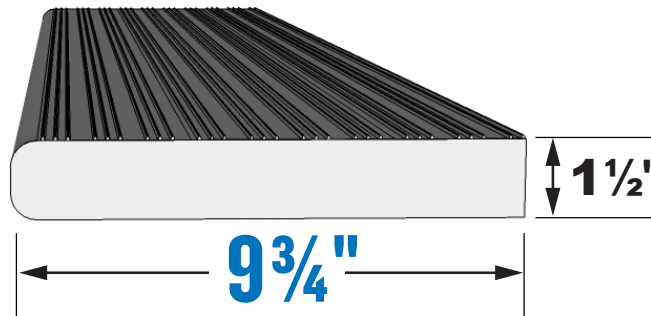


# ITEM # 14137 - Marche en aluminium / aluminium Stair tread - BLANC / WHITE 42"

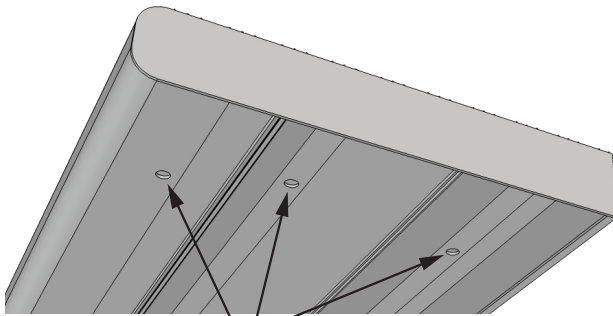
POIDS / WEIGHT : 2,70 Kg / 5,90 Lbs



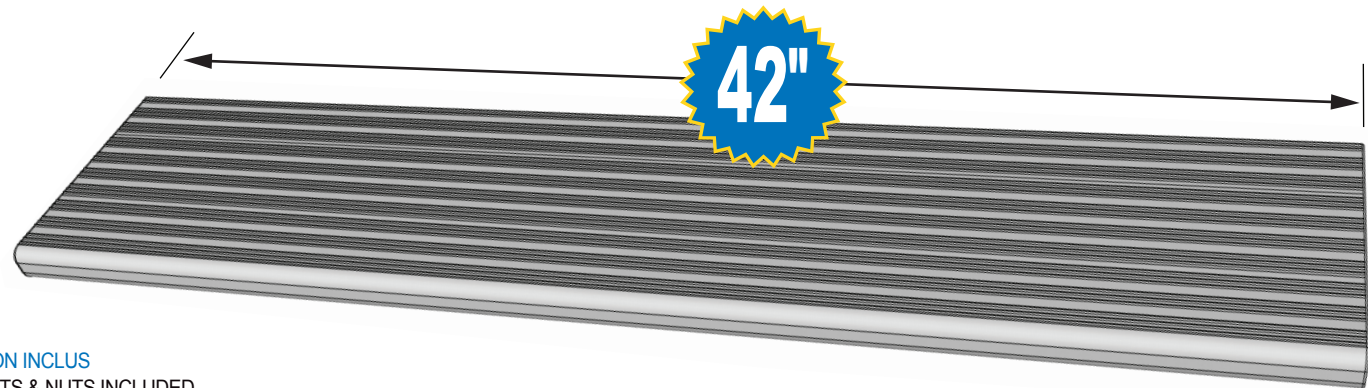
**NONSLIP / ANTIDÉRAPANT**



NOMBRE DE LIMON REQUIS  
STAIR RISER  
REQUIRED  
**3**

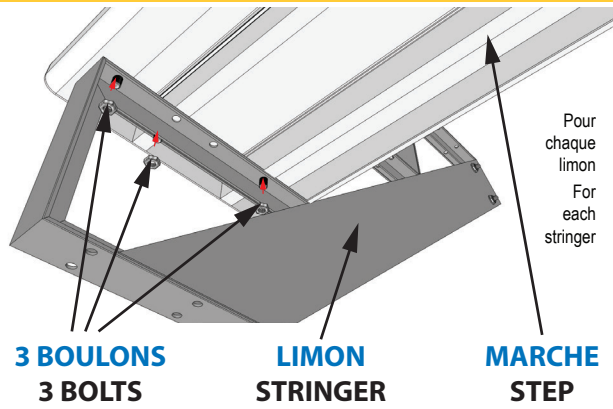
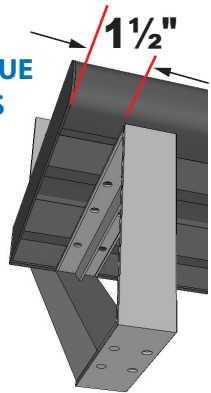


SANS ENTRETIEN ET PRÉALABLEMENT PERCÉE BOULONS D'INSTALLATION INCLUS  
MAINTENANCE FREE WITH PRE-DRILLED HOLES WITH INSTALLATION BOLTS & NUTS INCLUDED



## INSTALLATION OF A STRINGER INSTALLATION D'UN LIMON

DE  
CHAQUE  
CÔTÉS  
OF  
EACH  
SIDES



**3 BOULONS  
3 BOLTS**

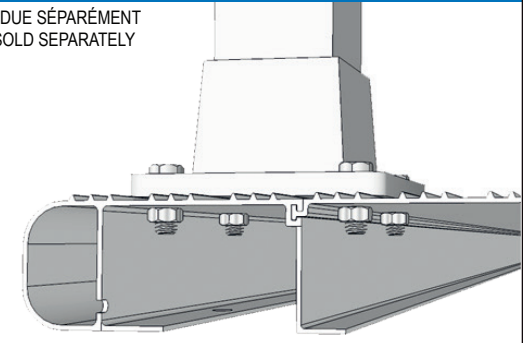
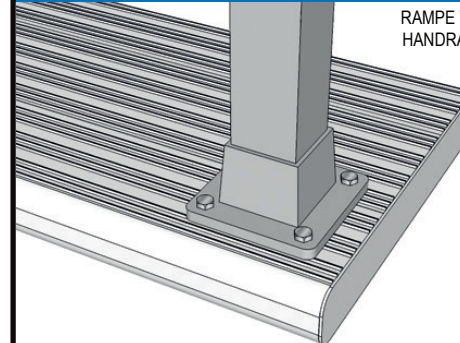
**LIMON  
STRINGER**

**MARCHE  
STEP**

Pour  
chaque  
limon  
For  
each  
stringer

## INSTALLATION OF A HANDRAIL INSTALLATION D'UNE RAMPE

RAMPE VENDUE SÉPARÉMENT  
HANDRAIL SOLD SEPARATELY



**IMPORTANT**

Install the bolts of the post as closely as possible to the vertical walls  
Installer les boulons du poteau le plus près possible des parois verticales

S'ADAPTE À TOUS LES TYPES DE LIMONS EN ALUMINIUM OU EN ACIER. / THEY FIT PERFECTLY WITH PYLEX'S ALUMINIUM STAIR RISERS OR ANY KIND OF ALUMINIUM OR STEEL STRINGERS AVAILABLE.

