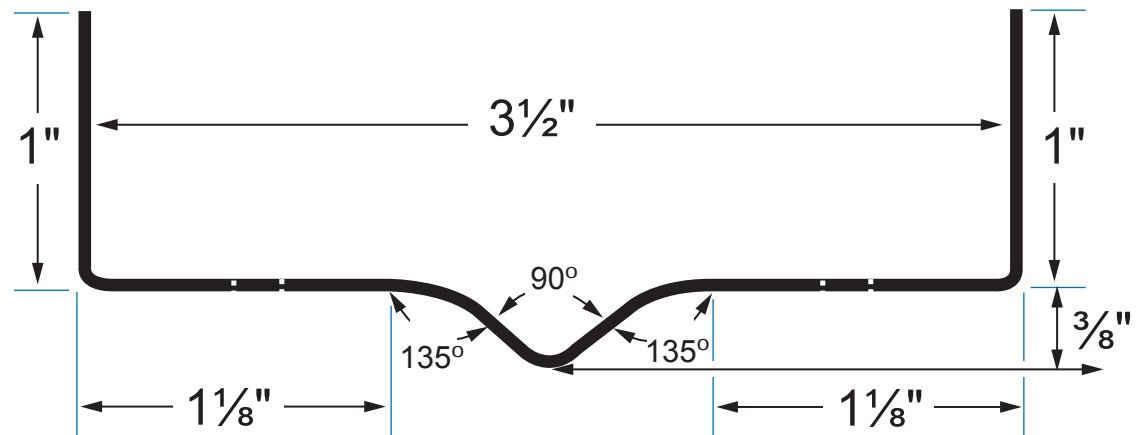
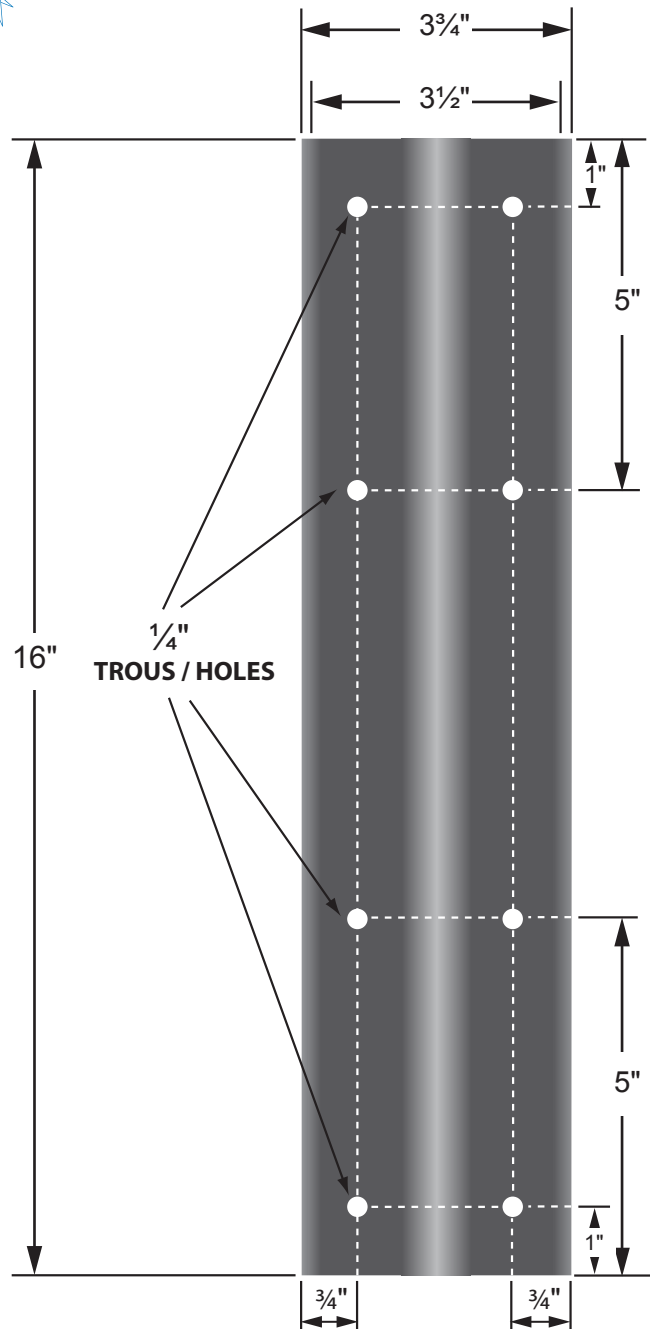


**ÉPAISSEUR DE L'ACIER :** 1/16"  
**STEEL THICKNESS :** 1/16"

**S'utilise avec un poteau de 4 po x 4 po**  
*(mesure réelle de 3 1/2" x 3 1/2" en magasin).*

**Fits a nominal standard 4 in x 4 in posts**  
*(actual 3 1/2" x 3 1/2" post on market).*



LES MESURES SONT ARRONDIES  
 THE SIZES ARE APPROXIMATE