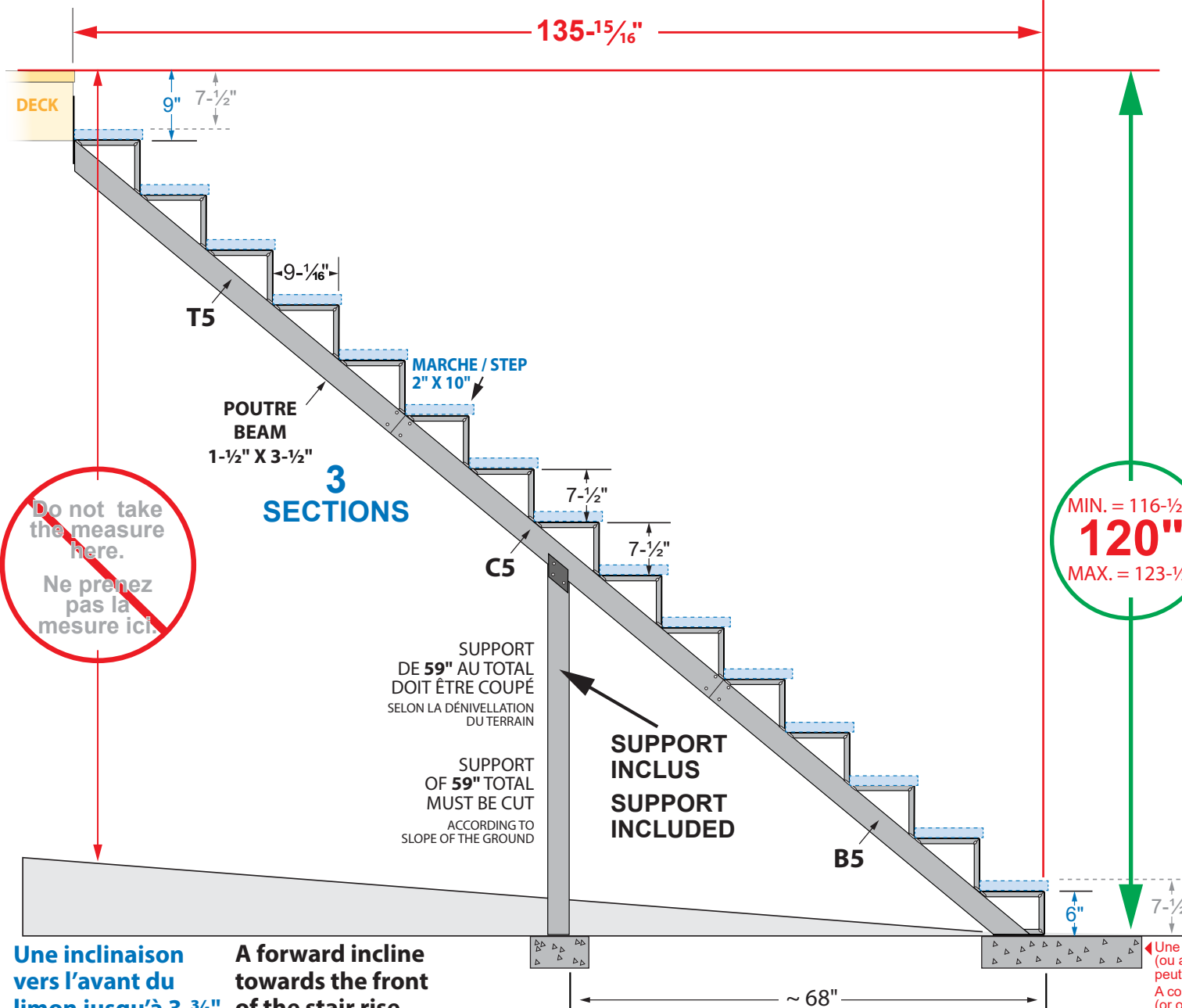




# ITEM # 14065

## Limon d'aluminium 15 marches NOIR 15-Steps Aluminum Stair Stringer BLACK



**Do not take the measure here.**  
**Ne prenez pas la mesure ici.**

**3 SECTIONS**

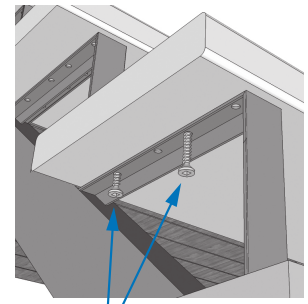
MIN. = 116-1/2"  
**120"**  
MAX. = 123-1/2"

SUPPORT DE 59" AU TOTAL DOIT ÊTRE COUPÉ SELON LA DÉNIVELLATION DU TERRAIN  
SUPPORT OF 59" TOTAL MUST BE CUT ACCORDING TO SLOPE OF THE GROUND  
**SUPPORT INCLUS SUPPORT INCLUDED**

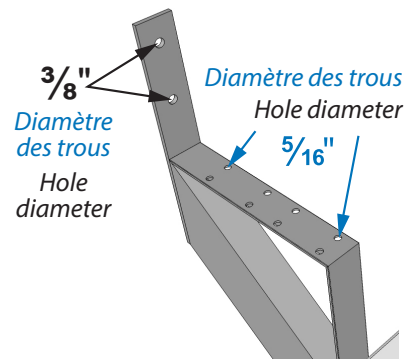
**Une inclinaison vers l'avant du limon jusqu'à 3-3/4" est acceptable.**

**A forward incline towards the front of the stair rise up to 3-3/4" is acceptable.**

Une dalle en béton (ou autre matériel) peut être nécessaire. A concrete base (or other material) may be require.



Utiliser des vis à bois #10 de 1-1/4"  
Use #10 wood screw (1-1/4")



**POIDS /WEIGHT :**  
18,20 Kg / 40 lbs

LARGEUR DE L'ESCALIER	NOMBRE DE LIMONS
STAIR WIDTH	NUMBER OF STRINGERS
24" - 60"	2
61" et/and +	1 au/at 36" max



# ITEM # 14065

## Limón d'aluminium 15 marches NOIR 15-Steps Aluminum Stair Stringer BLACK

