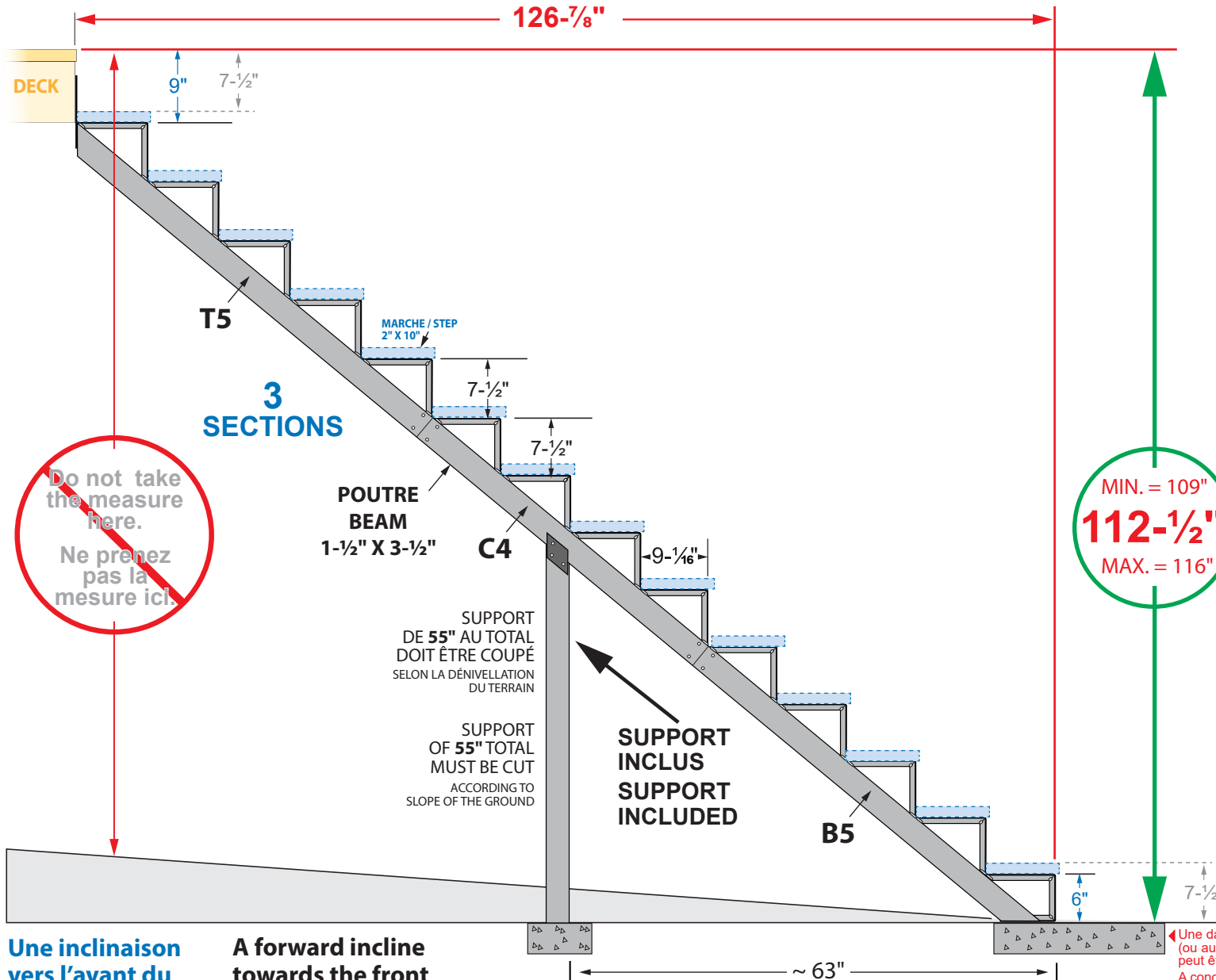




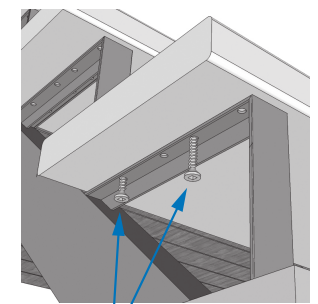
ITEM # 14064

Limons d'aluminium 14 marches NOIR 14-Steps Aluminum Stair Stringer BLACK

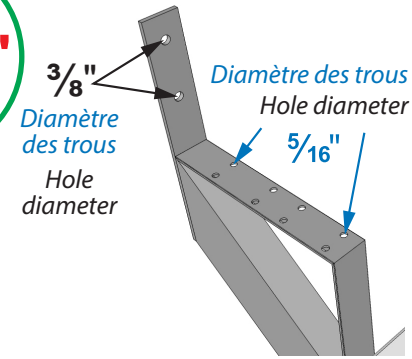


Do not take the measure here.
Ne prenez pas la mesure ici.

MIN. = 109"
112-1/2"
MAX. = 116"



Utiliser des vis à bois #10 de 1-1/4"
Use #10 wood screw (1-1/4")



Une inclinaison vers l'avant du limon jusqu'à 3-1/2" est acceptable.

A forward incline towards the front of the stair rise up to 3-1/2" is acceptable.

Une dalle en béton (ou autre matériel) peut être nécessaire. A concrete base (or other material) may be require.

POIDS /WEIGHT :
16,77 Kg / 36,97 lbs

LARGEUR DE L'ESCALIER	NOMBRE DE LIMONS
STAIR WIDTH	NUMBER OF STRINGERS
24" - 60"	2
61" et/and +	1 au/at 36" max



ITEM # 14064

Limon d'aluminium 14 marches NOIR 14-Steps Aluminum Stair Stringer BLACK

collection

10

