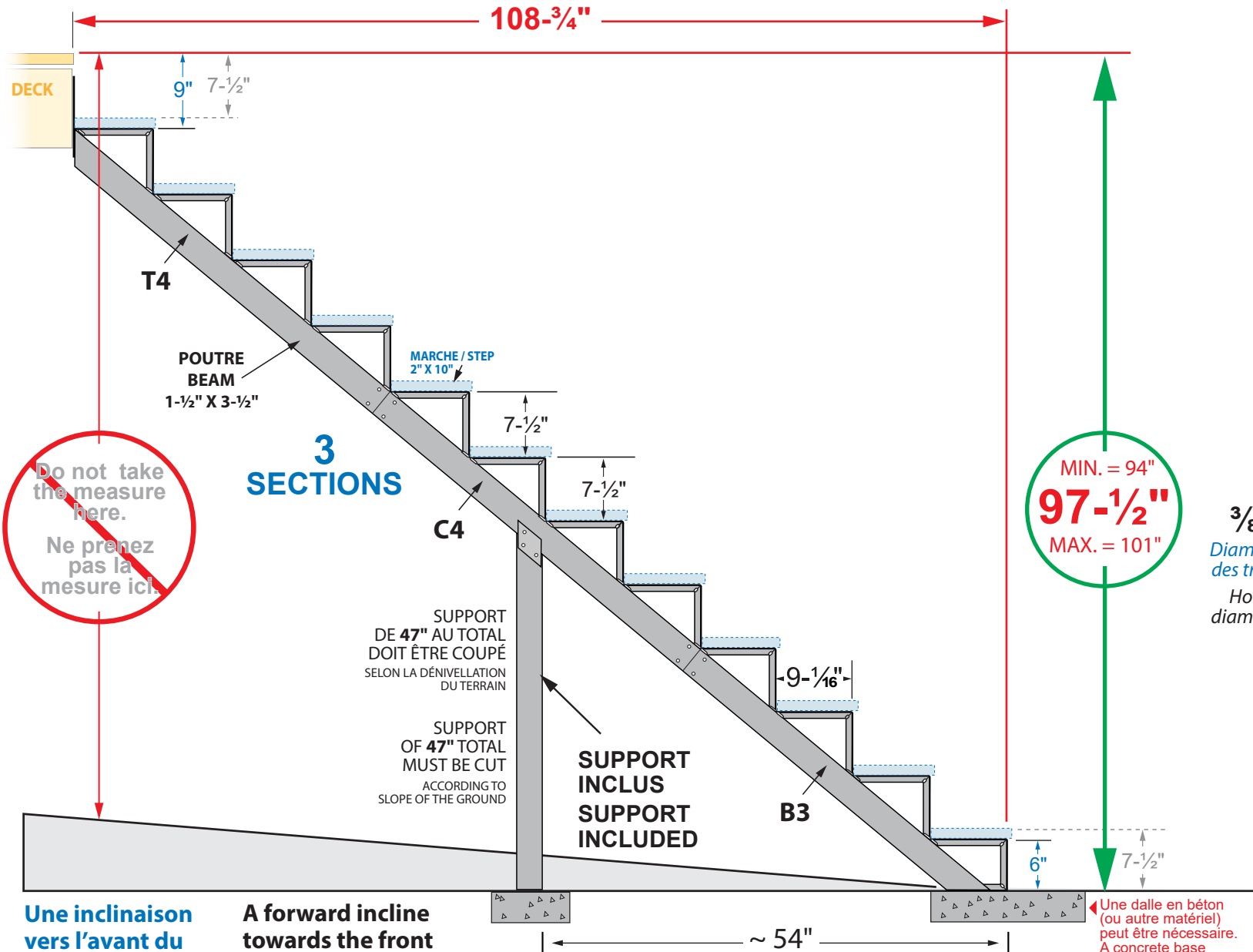




# ITEM # 14062

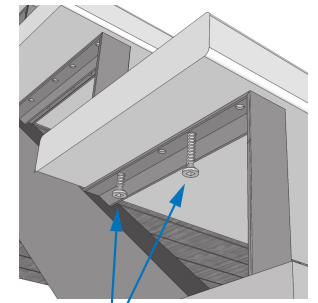
## Limon d'aluminium 12 marches NOIR 12-Steps Aluminum Stair Stringer BLACK



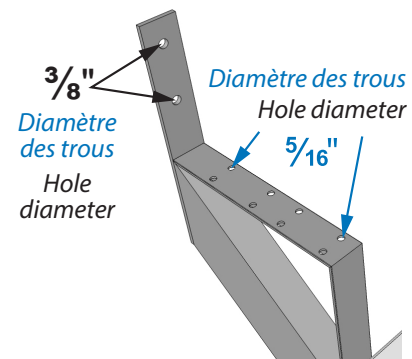
Do not take the measure here.  
Ne prenez pas la mesure ici.

**3 SECTIONS**

MIN. = 94"  
**97-1/2"**  
MAX. = 101"



Utiliser des vis à bois #10 de 1-1/4"  
Use #10 wood screw (1-1/4")



3/8" Diamètre des trous Hole diameter  
5/16" Diamètre des trous Hole diameter

SUPPORT DE 47" AU TOTAL DOIT ÊTRE COUPÉ SELON LA DÉNIVELLATION DU TERRAIN  
SUPPORT OF 47" TOTAL MUST BE CUT ACCORDING TO SLOPE OF THE GROUND  
**SUPPORT INCLUS SUPPORT INCLUDED**

Une inclinaison vers l'avant du limon jusqu'à 3" est acceptable.

A forward incline towards the front of the stair rise up to 3" is acceptable.

Une dalle en béton (ou autre matériel) peut être nécessaire. A concrete base (or other material) may be require.

**POIDS /WEIGHT :**  
15,14 Kg / 33,38 lbs

LARGEUR DE L'ESCALIER	NOMBRE DE LIMONS
STAIR WIDTH	NUMBER OF STRINGERS
24" - 60"	2
61" et/and +	1 au/at 36" max



# ITEM # 14062

## Limon d'aluminium 12 marches NOIR 12-Steps Aluminum Stair Stringer BLACK

