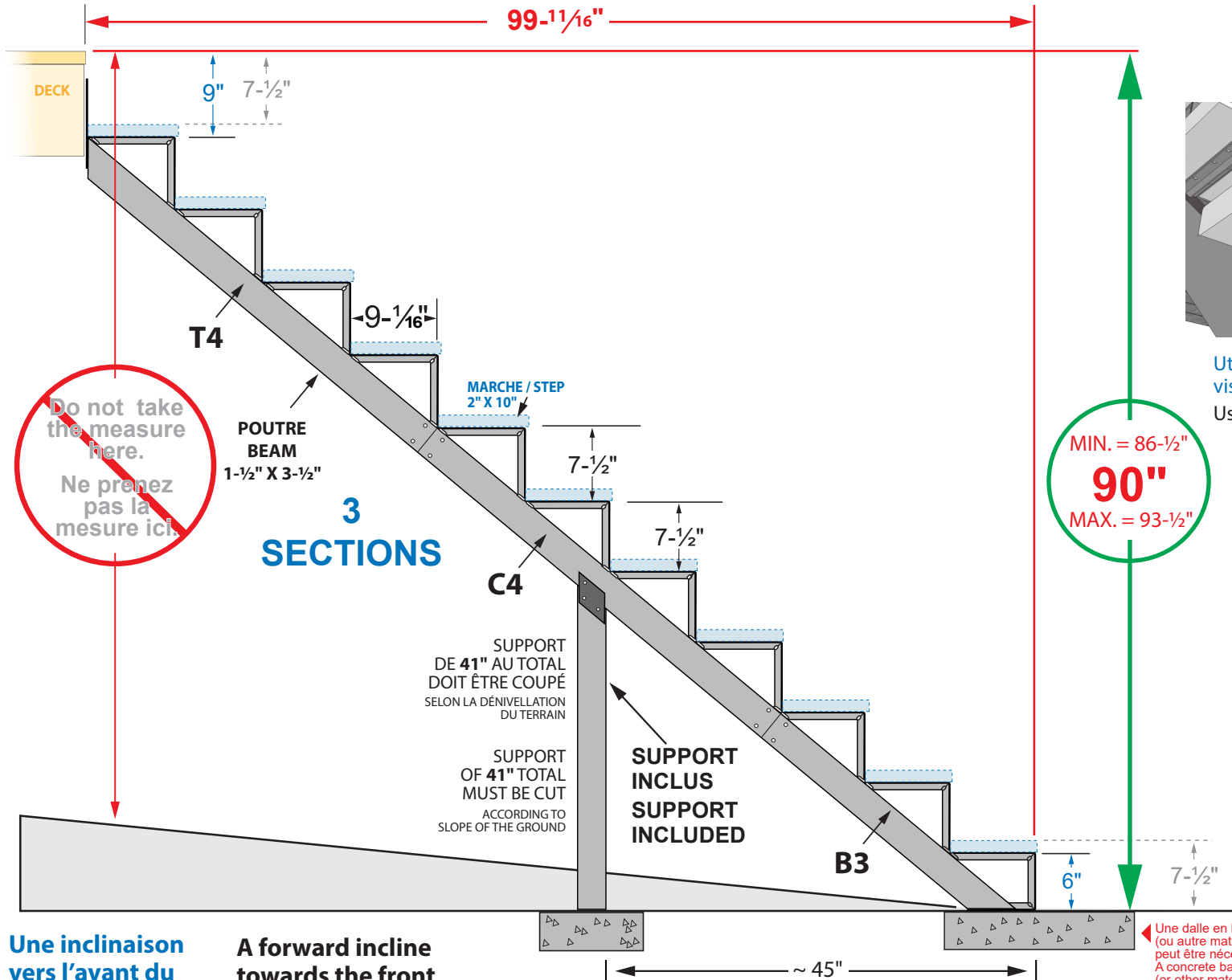


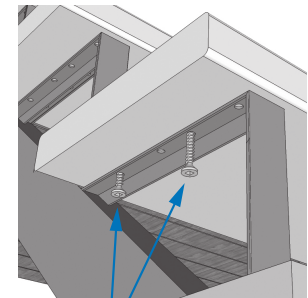


ITEM # 14061

Limon d'aluminium 11 marches NOIR 11-Steps Aluminum Stair Stringer BLACK

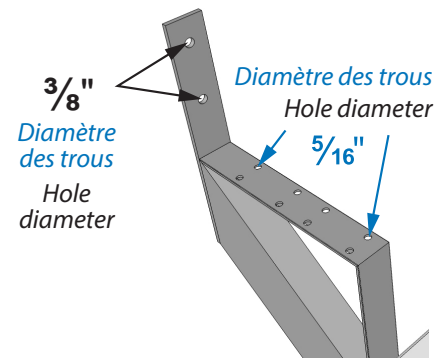


Do not take the measure here.
Ne prenez pas la mesure ici.



Utiliser des vis à bois #10 de 1-1/4"
Use #10 wood screw (1-1/4")

MIN. = 86-1/2"
90"
MAX. = 93-1/2"



POIDS /WEIGHT :
14,20 Kg / 31,31 lbs

LARGEUR DE L'ESCALIER	NOMBRE DE LIMONS
STAIR WIDTH	NUMBER OF STRINGERS
24" - 60"	2
61" et/and +	1 au/at 36" max

Une inclinaison vers l'avant du limon jusqu'à 2-3/4" est acceptable.

A forward incline towards the front of the stair rise up to 2-3/4" is acceptable.

Une dalle en béton (ou autre matériel) peut être nécessaire. A concrete base (or other material) may be require.



ITEM # 14061

Limón d'aluminium 11 marches NOIR 11-Steps Aluminum Stair Stringer BLACK

