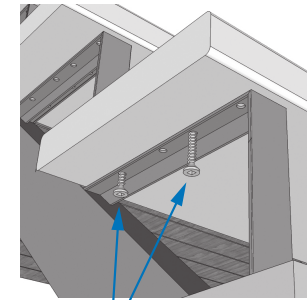
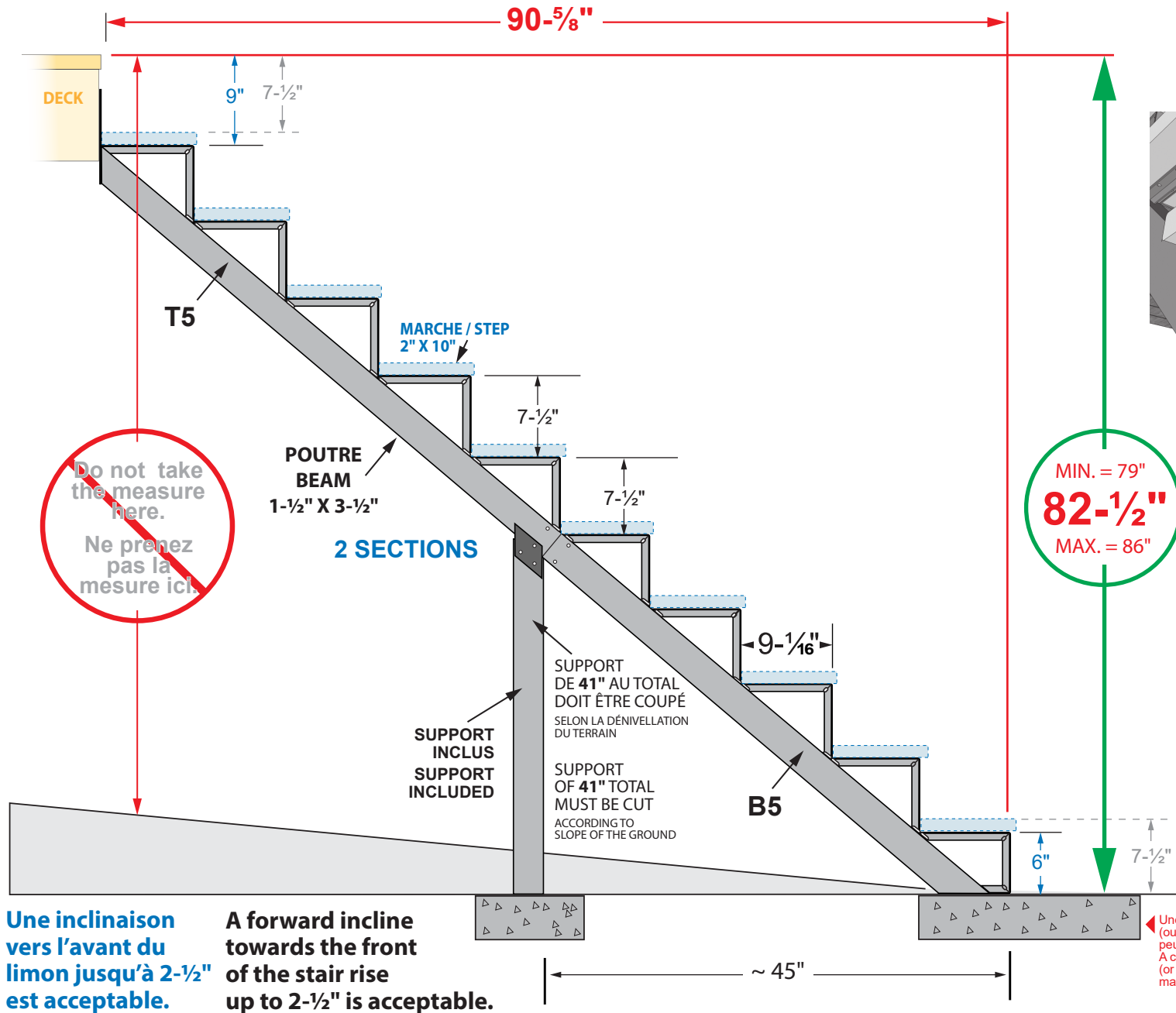




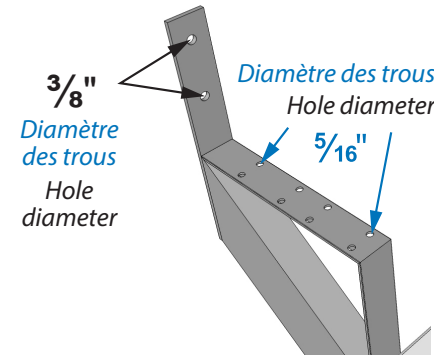
# ITEM # 14060

## Limón d'aluminium 10 marches NOIR 10-Steps Aluminum Stair Stringer BLACK



Utiliser des vis à bois #10 de 1-1/4"  
Use #10 wood screw (1-1/4")

MIN. = 79"  
**82-1/2"**  
MAX. = 86"



3/8" Diamètre des trous / Hole diameter  
5/16" Diamètre des trous / Hole diameter

**POIDS /WEIGHT :**  
11,47 Kg / 25,2 lbs

LARGEUR DE L'ESCALIER STAIR WIDTH	NOMBRE DE LIMONS NUMBER OF STRINGERS
24" - 60"	2
61" et/and +	1 au/at 36" max

Une inclinaison vers l'avant du limon jusqu'à 2-1/2" est acceptable.

A forward incline towards the front of the stair rise up to 2-1/2" is acceptable.

Une dalle en béton (ou autre matériel) peut être nécessaire. A concrete base (or other material) may be require.



# ITEM # 14060

## Limon d'aluminium 10 marches NOIR 10-Steps Aluminum Stair Stringer BLACK

