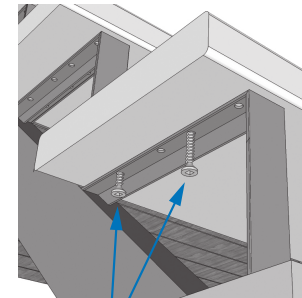
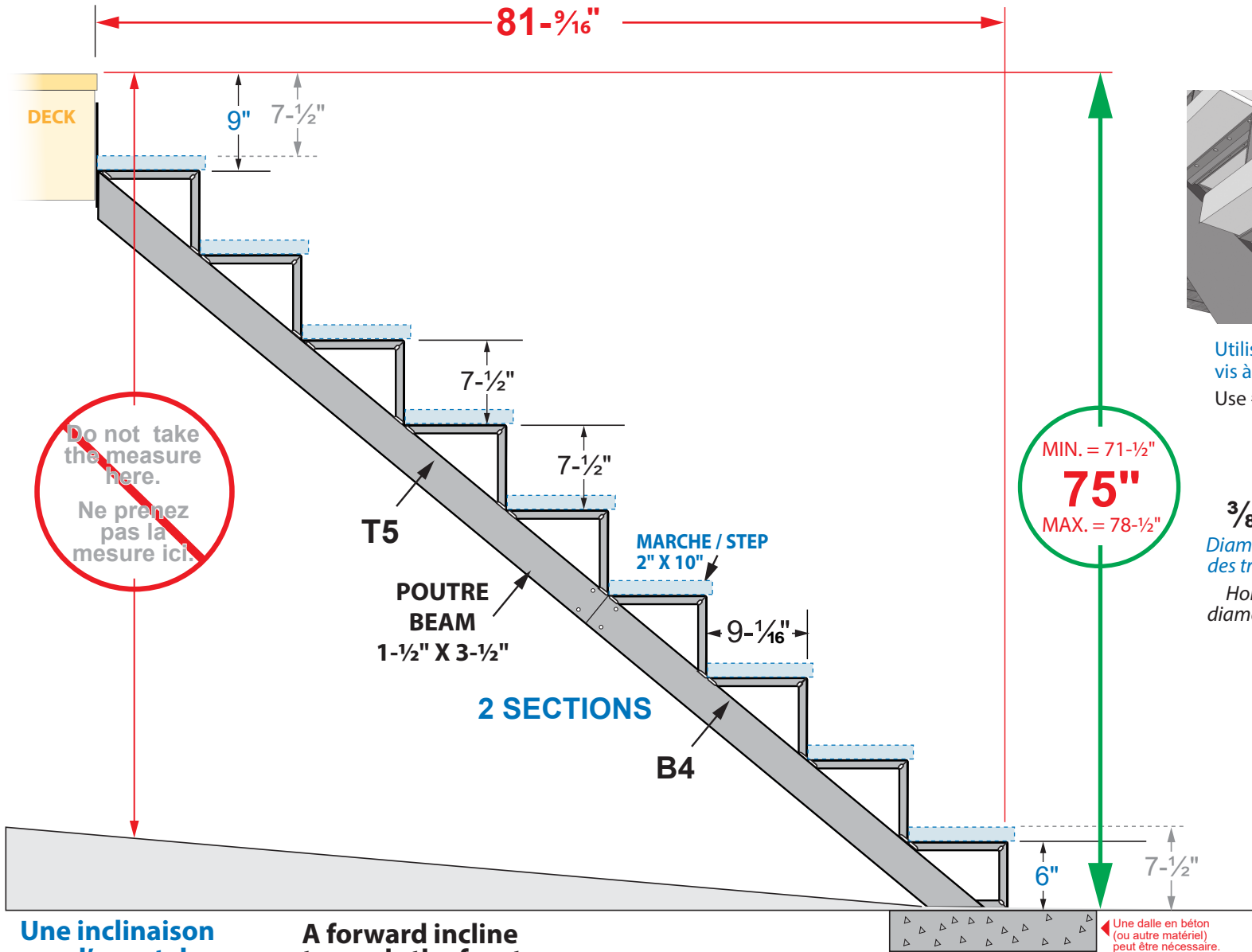




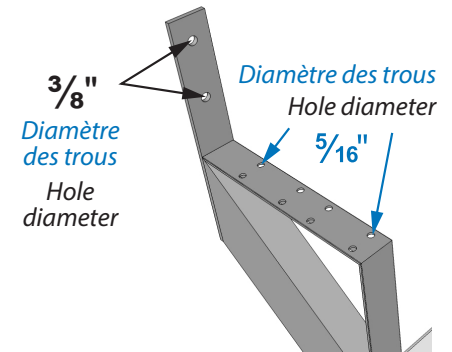
ITEM # 14059

Limon d'aluminium 9 marches NOIR 9-Steps Aluminum Stair Stringer BLACK



Utiliser des vis à bois #10 de 1-¹/₄"
Use #10 wood screw (1-¹/₄")

MIN. = 71-¹/₂"
75"
MAX. = 78-¹/₂"



POIDS / WEIGHT :
8,39 Kg / 18,50 lbs

Une inclinaison vers l'avant du limon jusqu'à 2-¹/₄" est acceptable.

A forward incline towards the front of the stair rise up to 2-¹/₄" is acceptable.

Une dalle en béton (ou autre matériel) peut être nécessaire. A concrete base (or other material) may be require.

LARGEUR DE L'ESCALIER STAIR WIDTH	NOMBRE DE LIMONS NUMBER OF STRINGERS
24" - 59"	2
60"	4
61" et/and +	1 au/at 36" max



ITEM # 14059

Limon d'aluminium 9 marches NOIR
9-Steps Aluminum Stair Stringer BLACK

