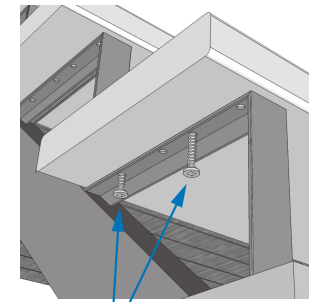
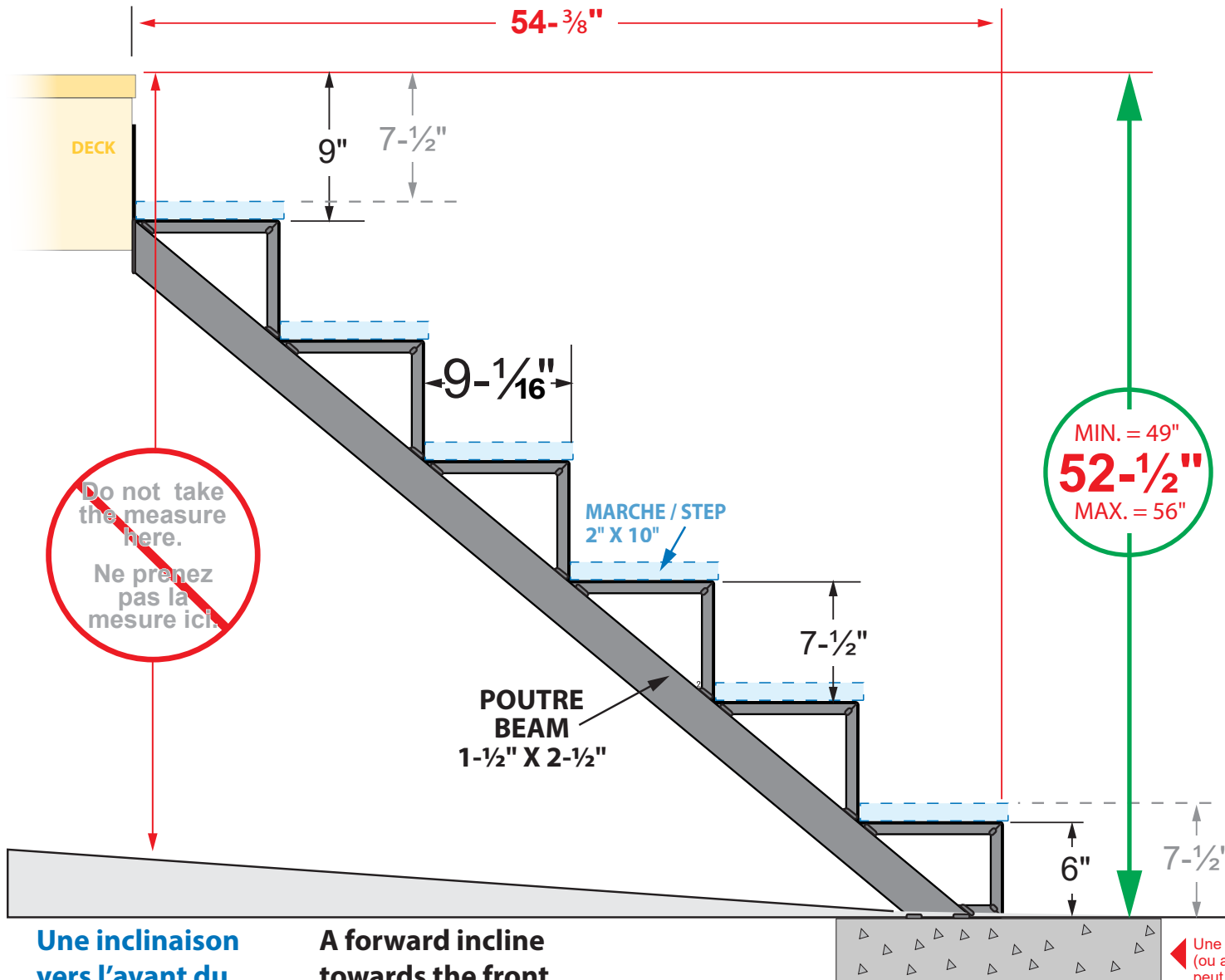


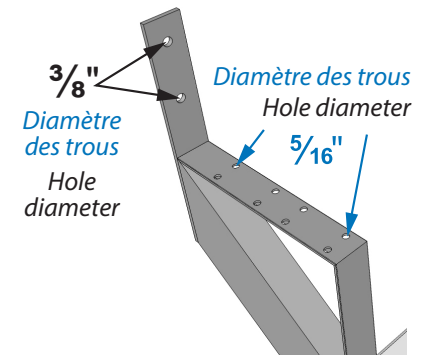


ITEM # 14056

Limon d'aluminium 6 marches BLANC 6-Steps Aluminum Stair Stringer WHITE



Utiliser des vis à bois #10 de 1-1/4"
Use #10 wood screw (1-1/4")



POIDS / WEIGHT :
3,3 Kg / 7,27 lbs

LARGEUR DE L'ESCALIER	NOMBRE DE LIMONS
STAIR WIDTH	NUMBER OF STRINGERS
24" - 60"	2
61" et/and +	1 au/at 36" max

Une inclinaison vers l'avant du limon jusqu'à 1-1/2" est acceptable.

A forward incline towards the front of the stair rise up to 1-1/2" is acceptable.

Une dalle en béton (ou autre matériel) peut être nécessaire. A concrete base (or other material) may be require.

