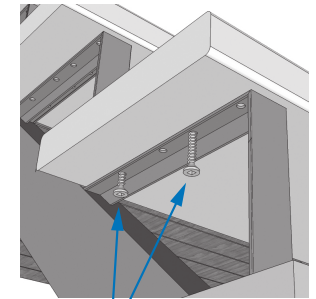
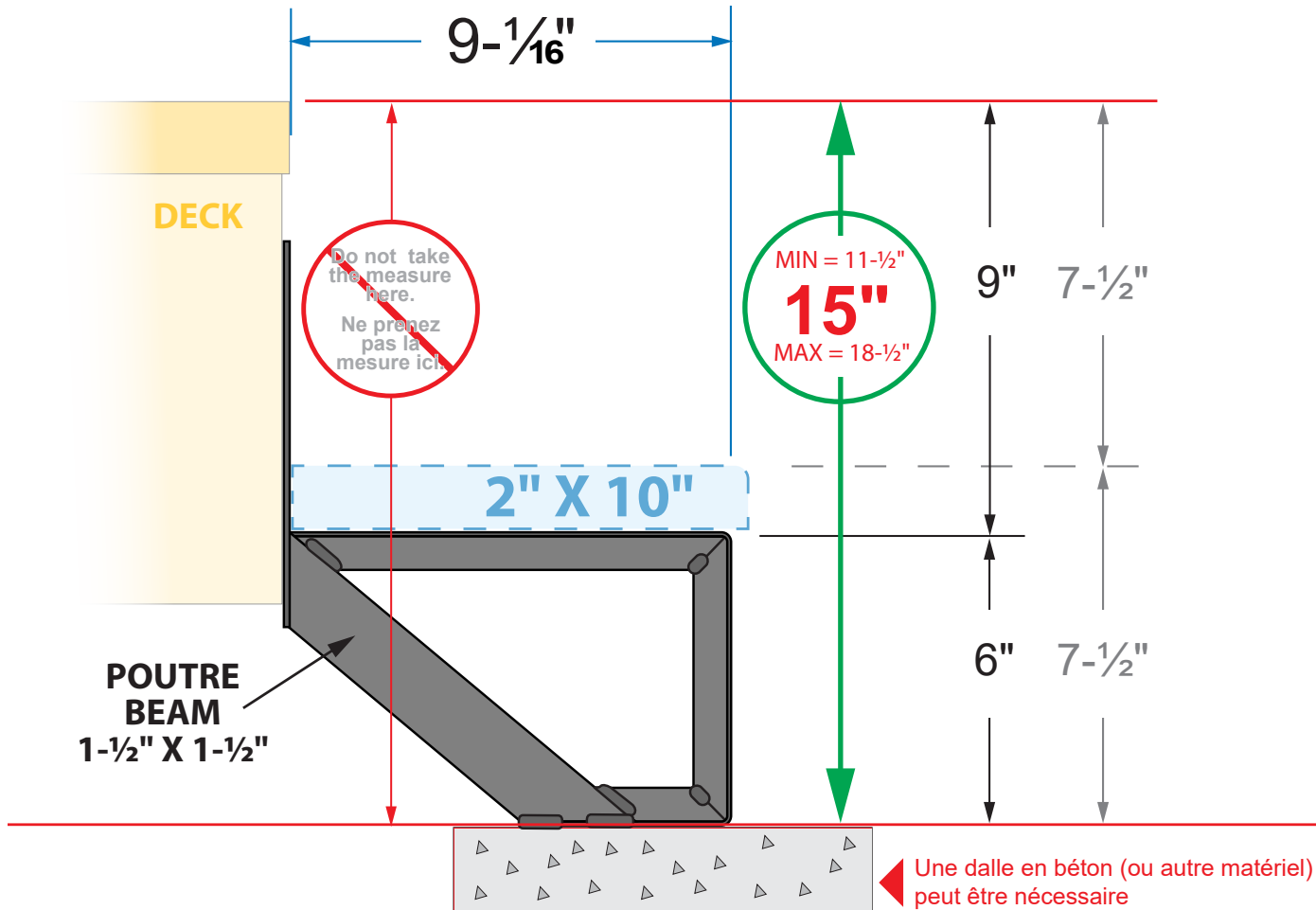


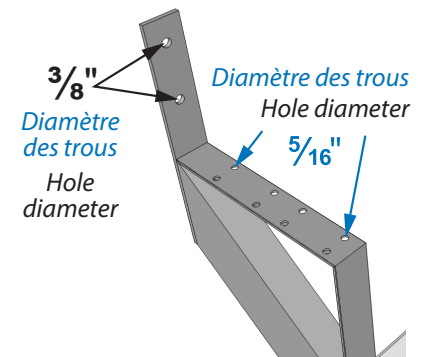


ITEM # 14051

Limón d'aluminium 1 marche NOIR 1-Step Aluminum Stair Stringer BLACK



Utiliser des vis à bois #10 de 1-¹/₄"
Use #10 wood screw (1-¹/₄")



Une inclinaison vers l'avant du limon jusqu'à ¼" est acceptable.

A forward incline towards the front of the stair rise up to ¼" is acceptable.

POIDS /WEIGHT :
0,380 Kg / 0,837 lbs

LARGEUR DE L'ESCALIER STAIR WIDTH	NOMBRE DE LIMONS NUMBER OF STRINGERS
24" - 60"	2
61" et/and +	1 au/at 36" max

