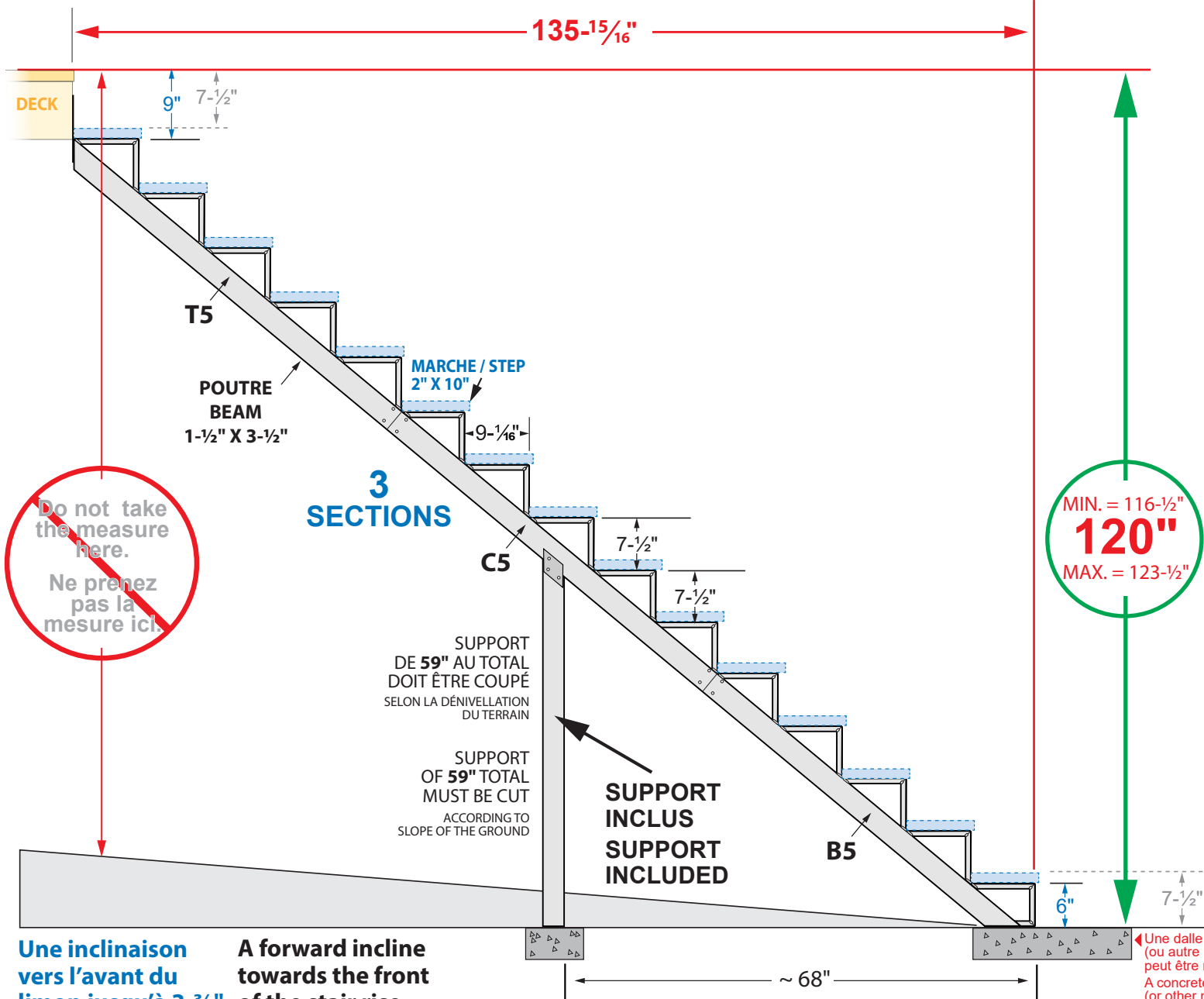




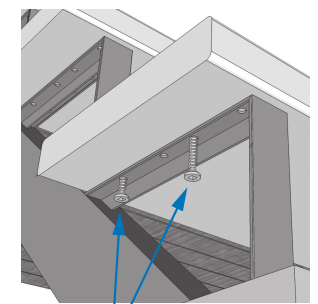
ITEM # 14035

Limon d'aluminium 15 marches BLANC 15-Steps Aluminum Stair Stringer WHITE

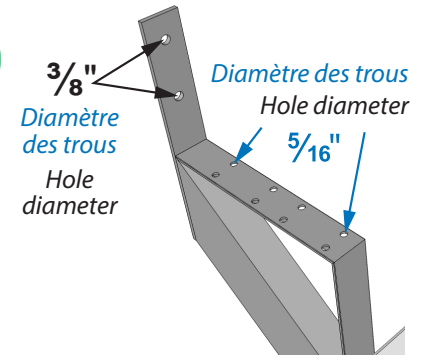


Do not take the measure here.
Ne prenez pas la mesure ici.

MIN. = 116-1/2"
120"
MAX. = 123-1/2"



Utiliser des vis à bois #10 de 1-1/4"
Use #10 wood screw (1-1/4")



POIDS / WEIGHT :
18,20 Kg / 40 lbs

LARGEUR DE L'ESCALIER	NOMBRE DE LIMONS
STAIR WIDTH	NUMBER OF STRINGERS
24" - 60"	2
61" et/and +	1 au/at 36" max

Une inclinaison vers l'avant du limon jusqu'à 3-3/4" est acceptable.

A forward incline towards the front of the stair rise up to 3-3/4" is acceptable.

Une dalle en béton (ou autre matériel) peut être nécessaire. A concrete base (or other material) may be require.



ITEM # 14035

Limon d'aluminium 15 marches BLANC
15-Steps Aluminum Stair Stringer WHITE

