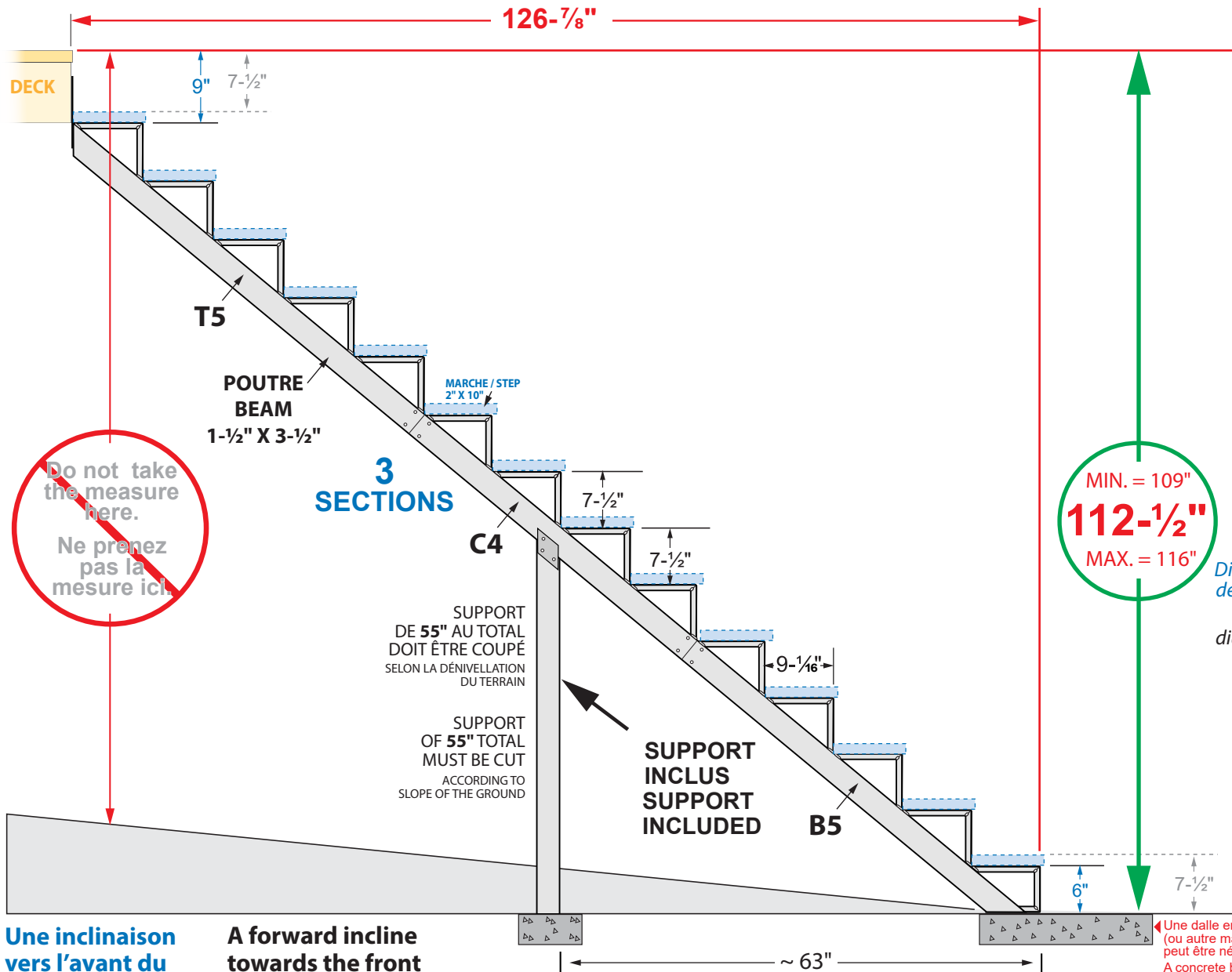




# ITEM # 14034

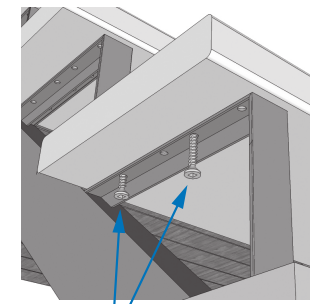
## Limon d'aluminium 14 marches BLANC 14-Steps Aluminum Stair Stringer WHITE



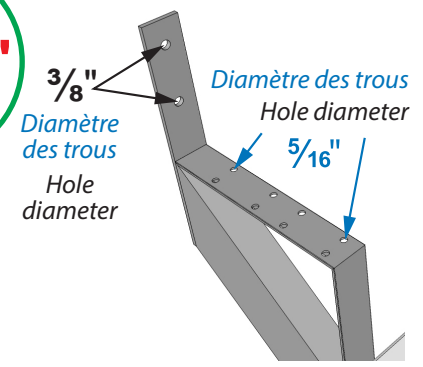
**Do not take the measure here.**  
**Ne prenez pas la mesure ici.**

**3 SECTIONS**

MIN. = 109"  
**112-1/2"**  
MAX. = 116"



Utiliser des vis à bois #10 de 1-1/4"  
Use #10 wood screw (1-1/4")



3/8" Diamètre des trous  
Hole diameter  
5/16" Diamètre des trous  
Hole diameter

SUPPORT DE 55" AU TOTAL DOIT ÊTRE COUPÉ SELON LA DÉNIVELLATION DU TERRAIN  
SUPPORT OF 55" TOTAL MUST BE CUT ACCORDING TO SLOPE OF THE GROUND

**SUPPORT INCLUS SUPPORT INCLUDED**

Une dalle en béton (ou autre matériel) peut être nécessaire.  
A concrete base (or other material) may be require.

**Une inclinaison vers l'avant du limon jusqu'à 3-1/2" est acceptable.**

**A forward incline towards the front of the stair rise up to 3-1/2" is acceptable.**

**POIDS / WEIGHT :**  
16,77 Kg / 36,97 lbs

LARGEUR DE L'ESCALIER STAIR WIDTH	NOMBRE DE LIMONS NUMBER OF STRINGERS
24" - 60"	2
61" et/and +	1 au/at 36" max



# ITEM # 14034

Limon d'aluminium 14 marches BLANC  
14-Steps Aluminum Stair Stringer WHITE

