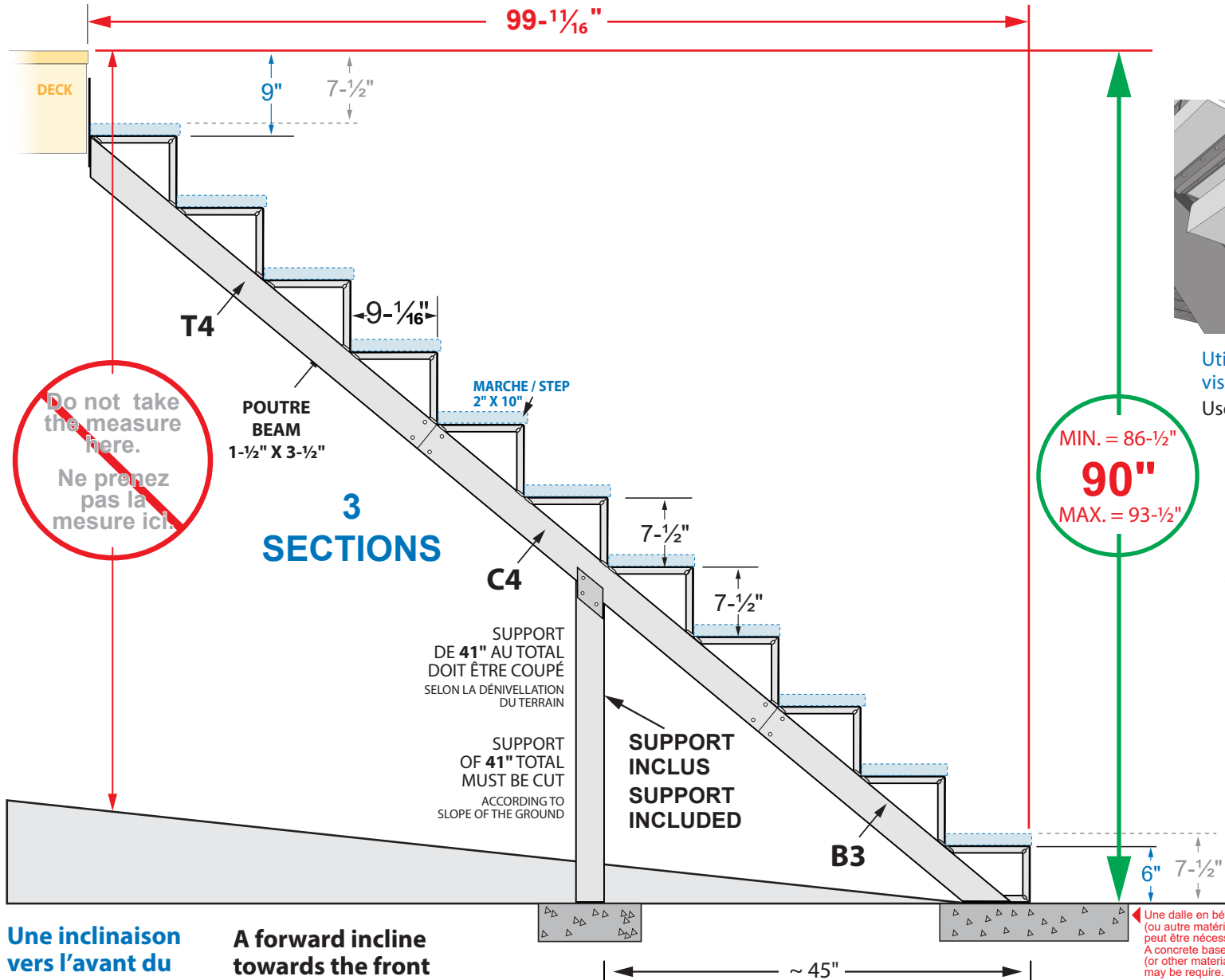




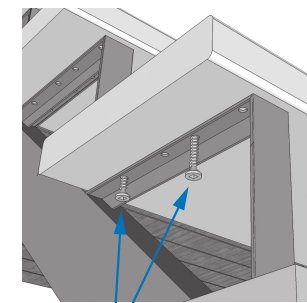
# ITEM # 14031

## Limons d'aluminium 11 marches BLANC 11-Steps Aluminum Stair Stringer WHITE

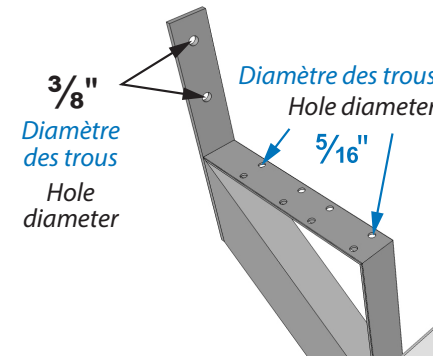


Do not take the measure here.  
Ne prenez pas la mesure ici.

MIN. = 86-1/2"  
**90"**  
MAX. = 93-1/2"



Utiliser des vis à bois #10 de 1-1/4"  
Use #10 wood screw (1-1/4")



Une inclinaison vers l'avant du limon jusqu'à 2-3/4" est acceptable.

A forward incline towards the front of the stair rise up to 2-3/4" is acceptable.

Une dalle en béton (ou autre matériel) peut être nécessaire. A concrete base (or other material) may be require.

**POIDS / WEIGHT :**  
14,20 Kg / 31,31 lbs

LARGEUR DE L'ESCALIER STAIR WIDTH	NOMBRE DE LIMONS NUMBER OF STRINGERS
24" - 60"	2
61" et/and +	1 au/at 36" max



# ITEM # 14031

## Limon d'aluminium 11 marches BLANC 11-Steps Aluminum Stair Stringer WHITE

