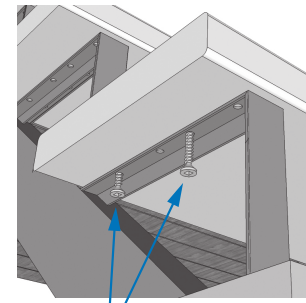
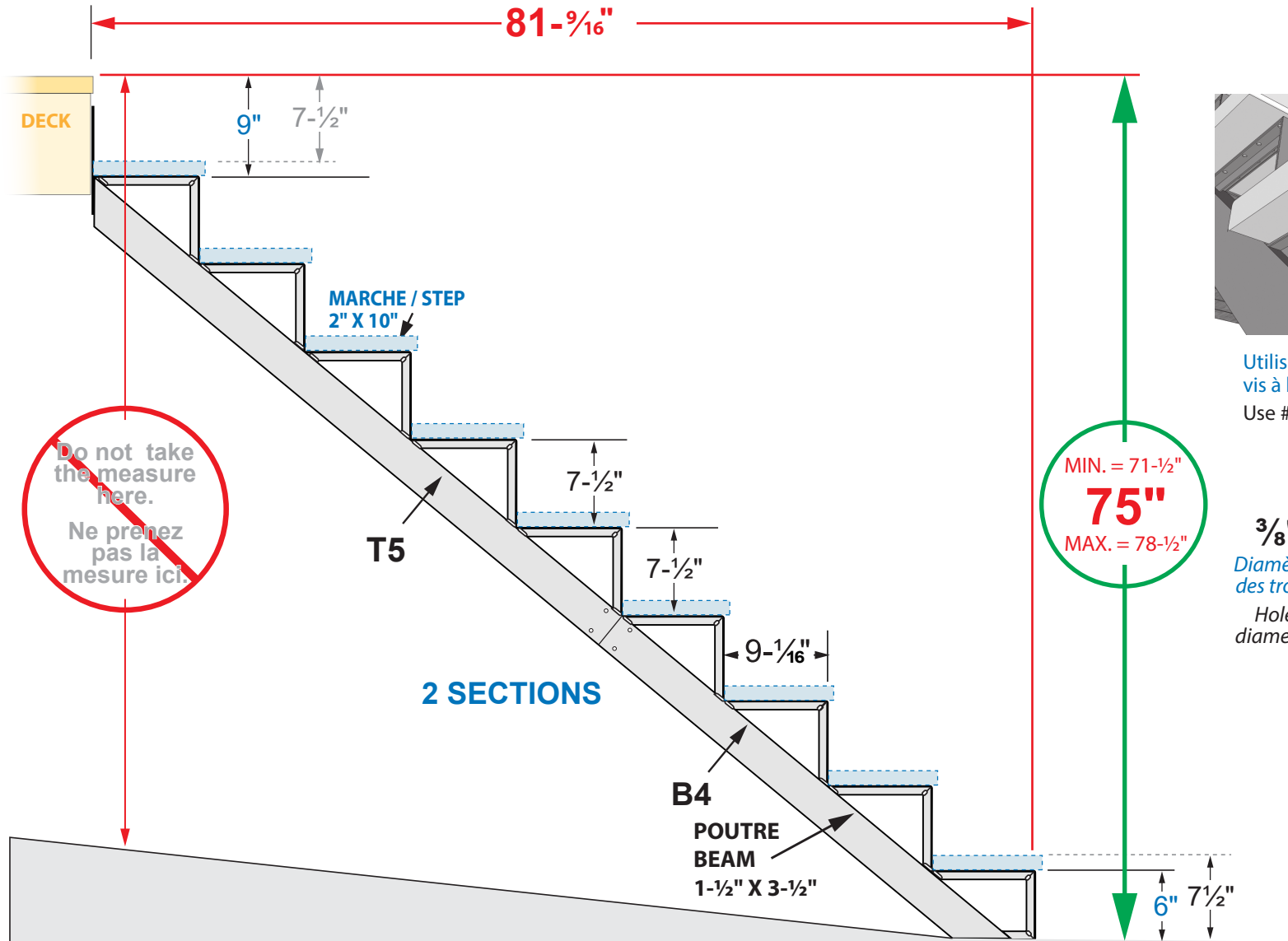




ITEM # 14029

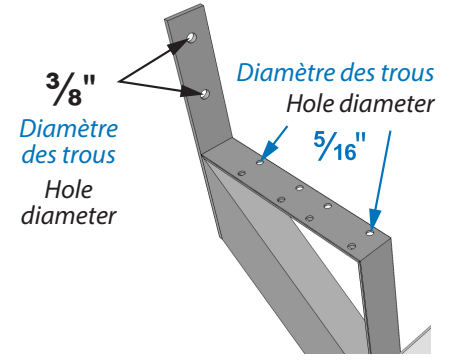
Limon d'aluminium 9 marches BLANC 9-Steps Aluminum Stair Stringer WHITE



Utiliser des vis à bois #10 de 1-1/4"
Use #10 wood screw (1-1/4")

Do not take the measure here.
Ne prenez pas la mesure ici.

MIN. = 71-1/2"
75"
MAX. = 78-1/2"



POIDS /WEIGHT :
8,39 Kg / 18,50 lbs

Une inclinaison vers l'avant du limon jusqu'à 2-1/4" est acceptable.

A forward incline towards the front of the stair rise up to 2-1/4" is acceptable.

Une dalle en béton (ou autre matériel) peut être nécessaire.
A concrete base (or other material) may be require.

LARGEUR DE L'ESCALIER	NOMBRE DE LIMONS
STAIR WIDTH	NUMBER OF STRINGERS
24" - 59"	2
60"	4
61" et/and +	1 au/at 36" max



ITEM # 14029

Limon d'aluminium 9 marches BLANC
9-Steps Aluminum Stair Stringer WHITE

