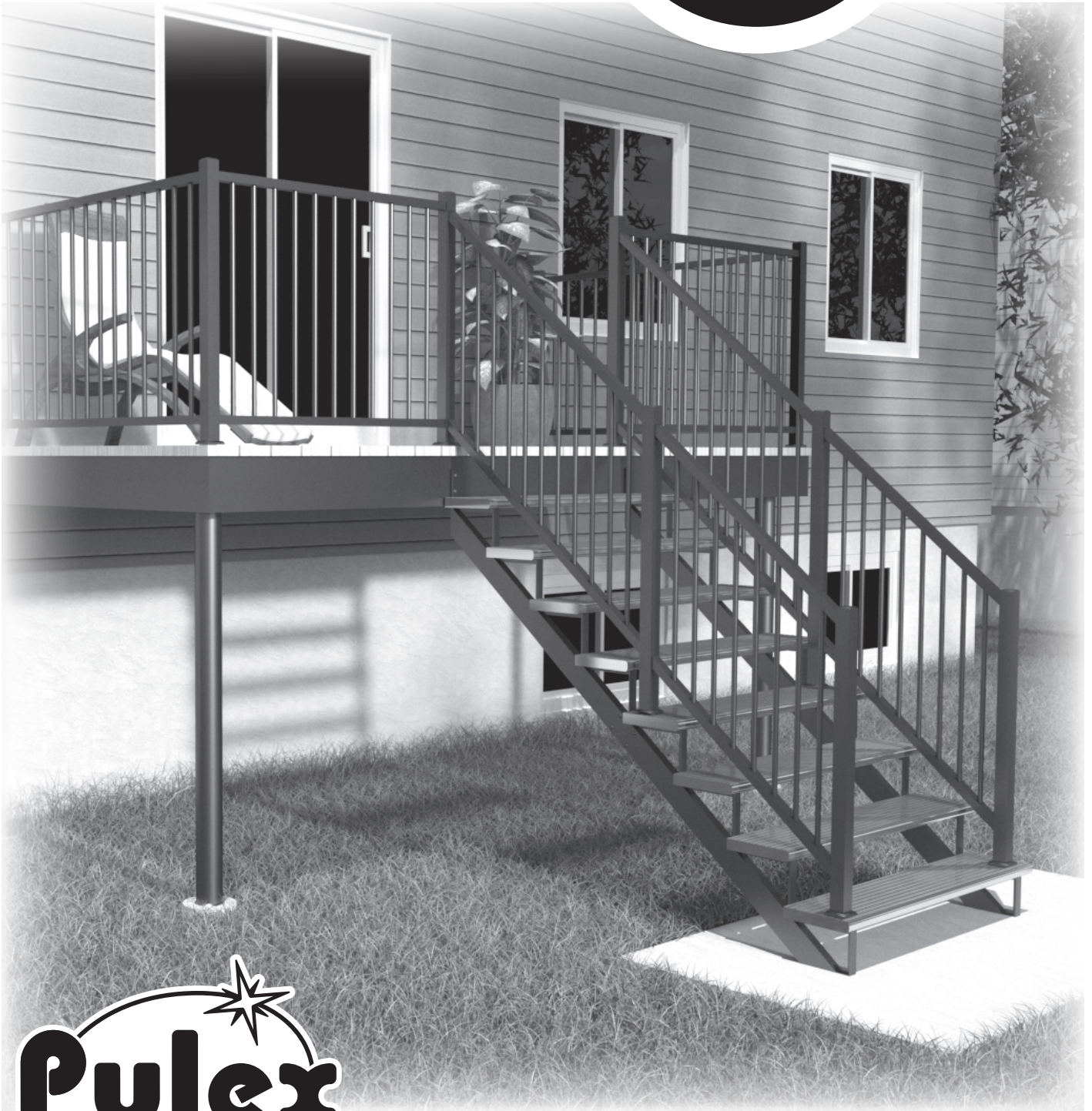


**ALUMINIUM STAIR RISER
LIMON D'ALUMINIUM
#14028 - #14058**

8

**STEPS
MARCHES**

REV.: 22-0914



INSTALLATION GUIDE
GUIDE D'INSTALLATION

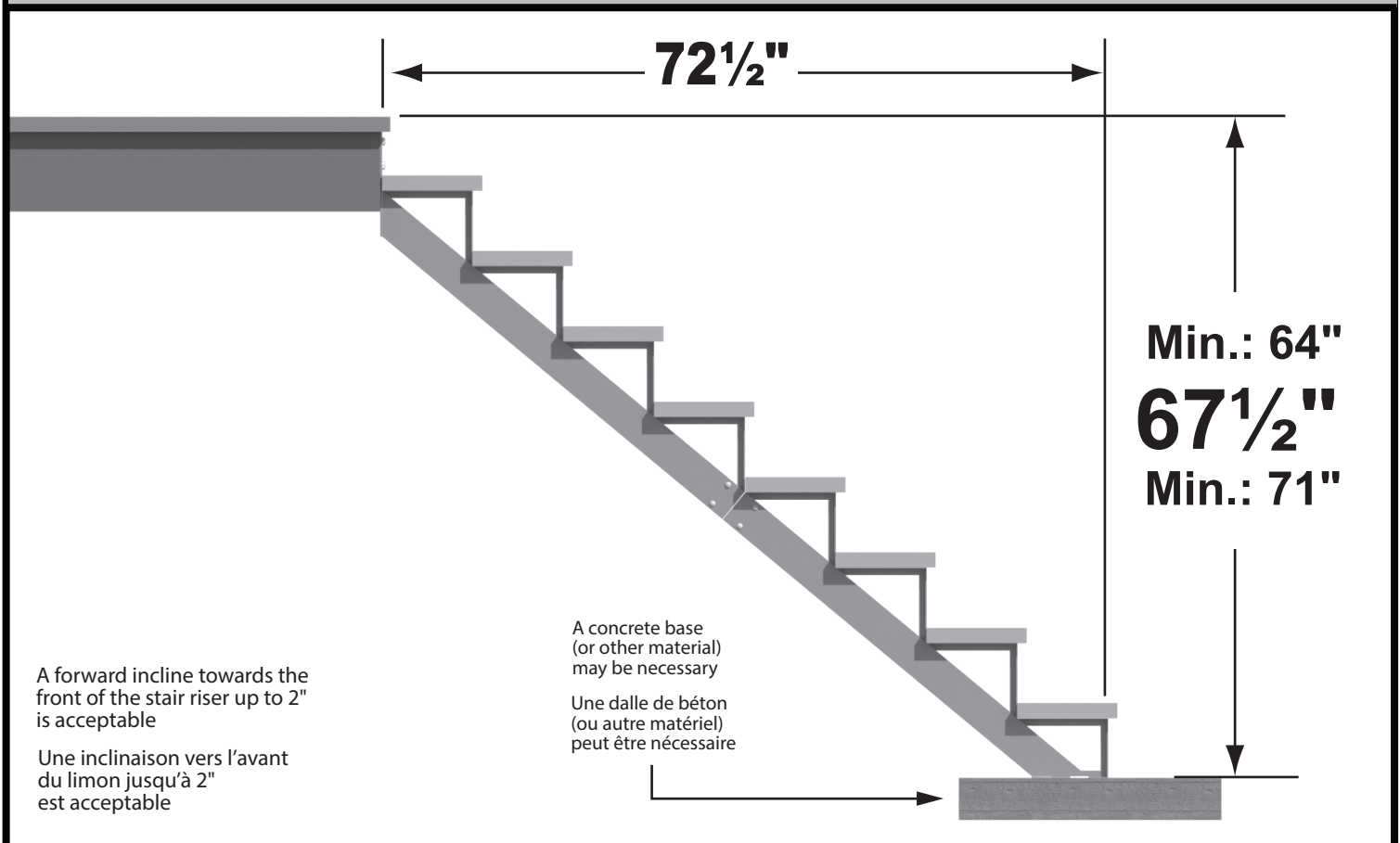
BEFORE GETTING STARTED AVANT DE COMMENCER IMPORTANT MEASURE MESURE IMPORTANTE

**NUMBER OF STAIR RISERS DEPENDING ON STAIR WIDTH
NOMBRE DE LIMONS SELON LA LARGEUR DE L'ESCALIER**

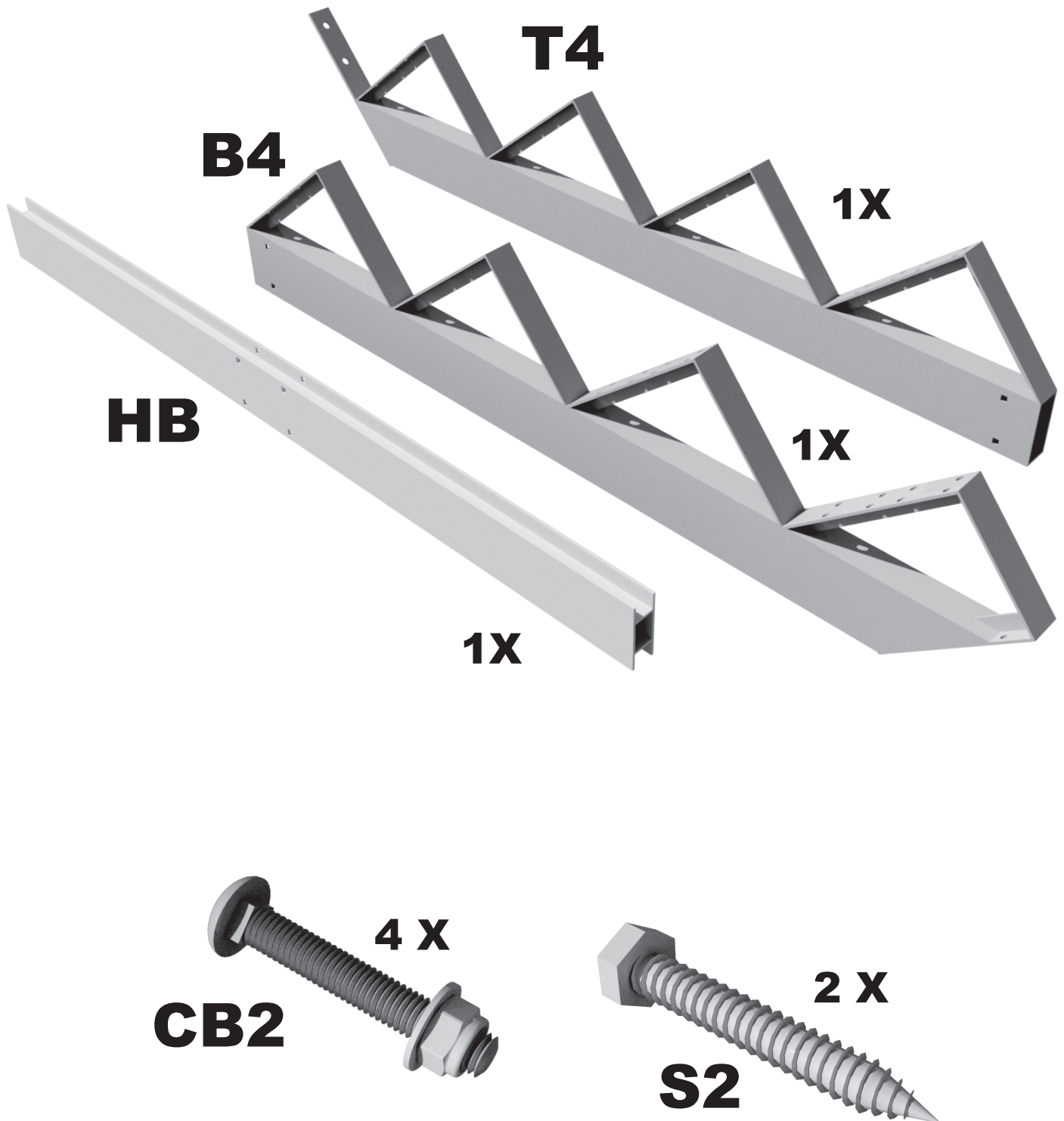
24" - 60" : 2 stair risers / limons

**61" and/et + : 1 Stair riser at 36" max /
1 Limon au 36" max**

**FOR COMMERCIAL USE PLEASE CONTACT US.
POUR USAGE COMMERCIAL VEUILLEZ COMMUNIQUER AVEC NOUS.**

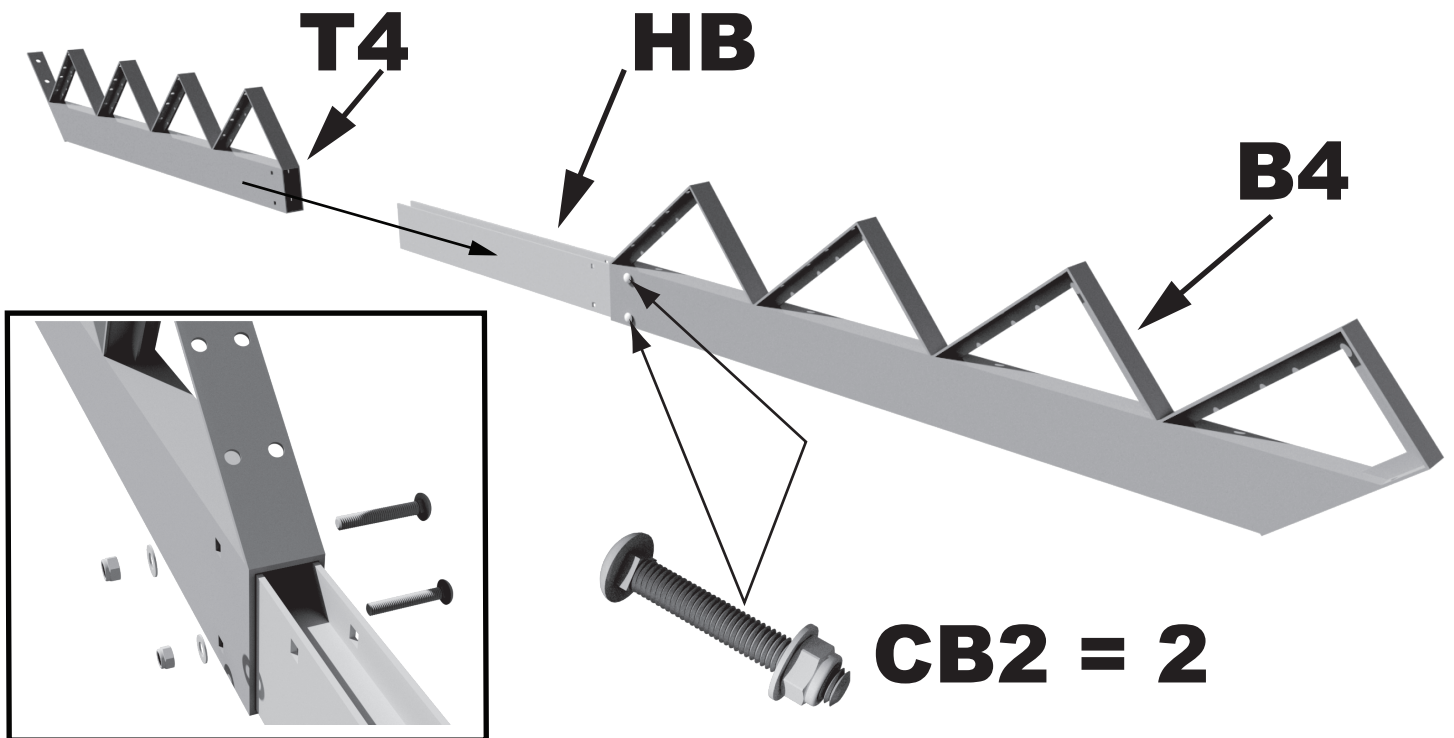


Before installing this product, be sure it conforms to the construction standards of your area. Check with your municipality in order not to affect underground or public installations. This product can potentially be dangerous if used in a non-compliant way. Pylex Products will not be held responsible of any damage or loss caused by the use of this product. / Avant d'installer ce produit, assurez-vous d'être conformes aux normes de construction de votre région. Vérifier auprès de votre municipalité pour ne pas atteindre des installations souterraines ou publiques. Ce produit peut potentiellement être dangereux s'il est utilisé de façon non conforme. Produits Pylex ne se tient aucunement responsable de tout dommage ou perte causés par l'utilisation ce produit.

INCLUDED PIECES FOR EACH STRINGER
PIÈCES INCLUSES POUR CHAQUE LIMON

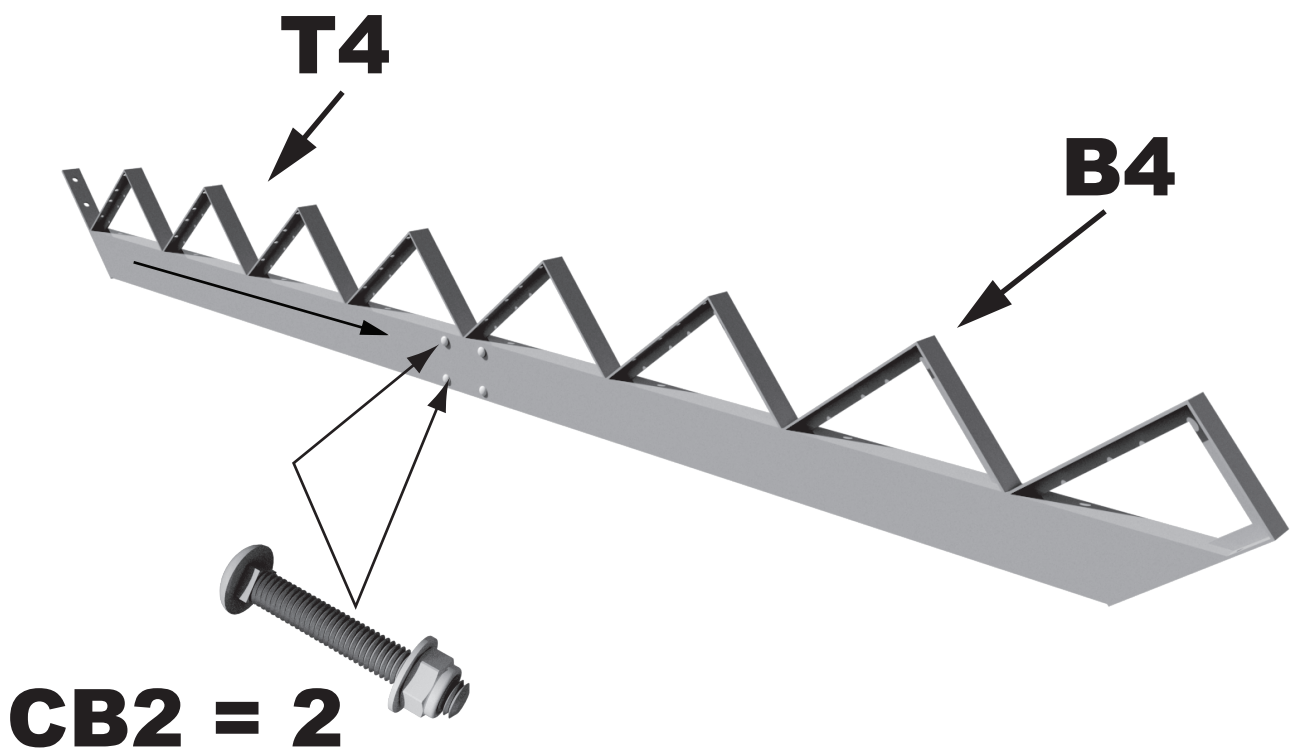
STEP • ÉTAPE

1



STEP • ÉTAPE

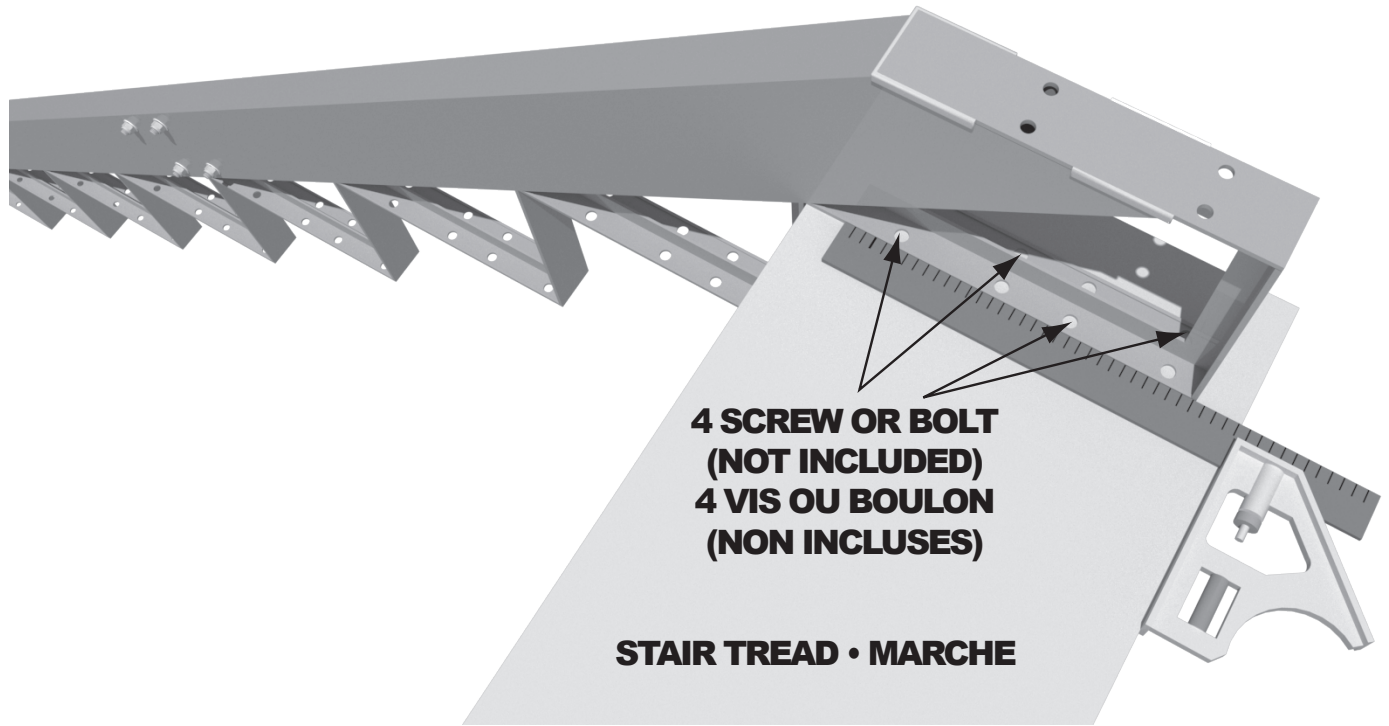
2



STEP • ÉTAPE

3

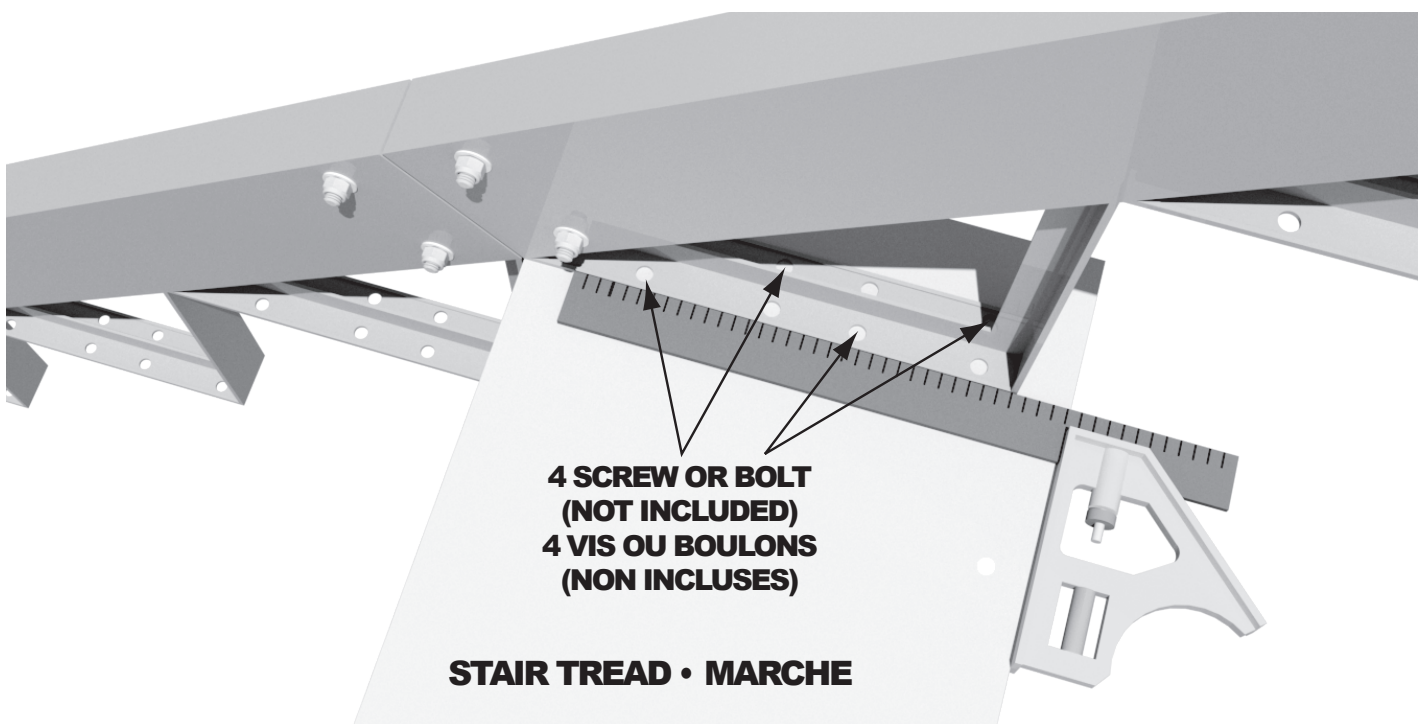
FASTEN THE BOTTOM STAIR TREAD • FIXEZ LA MARCHE DU BAS

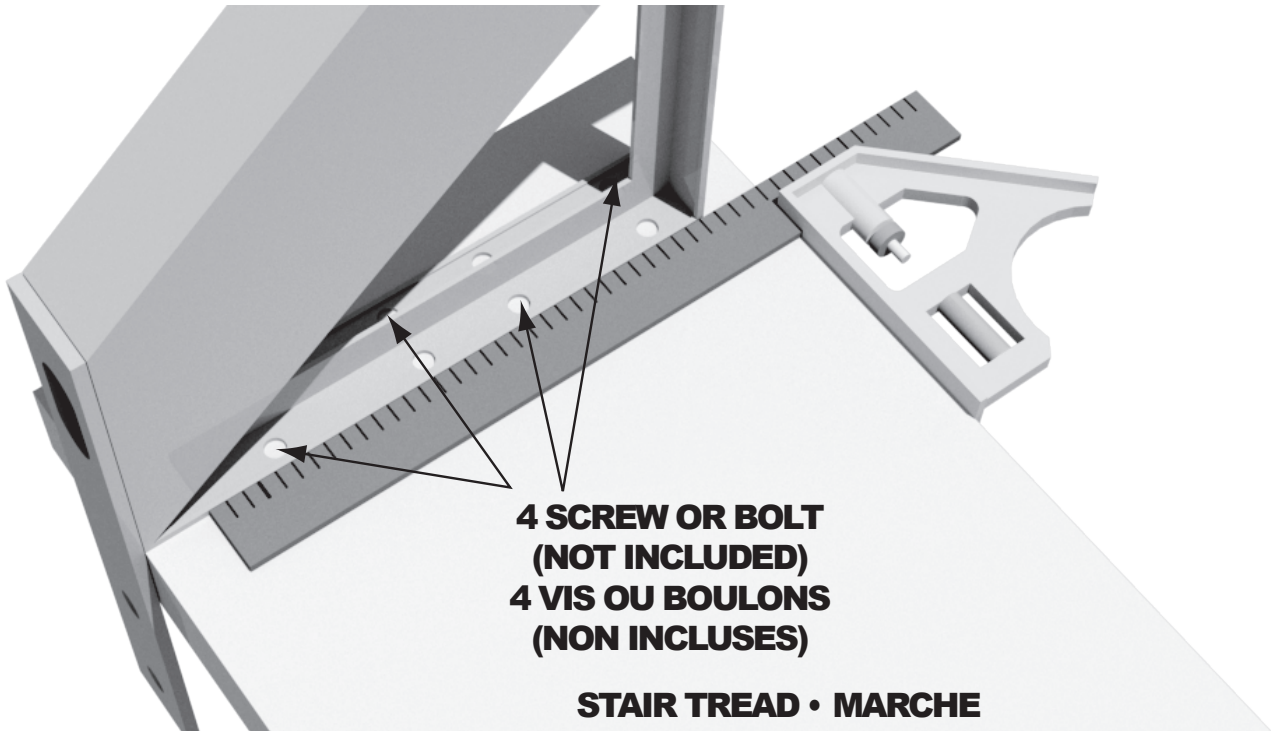
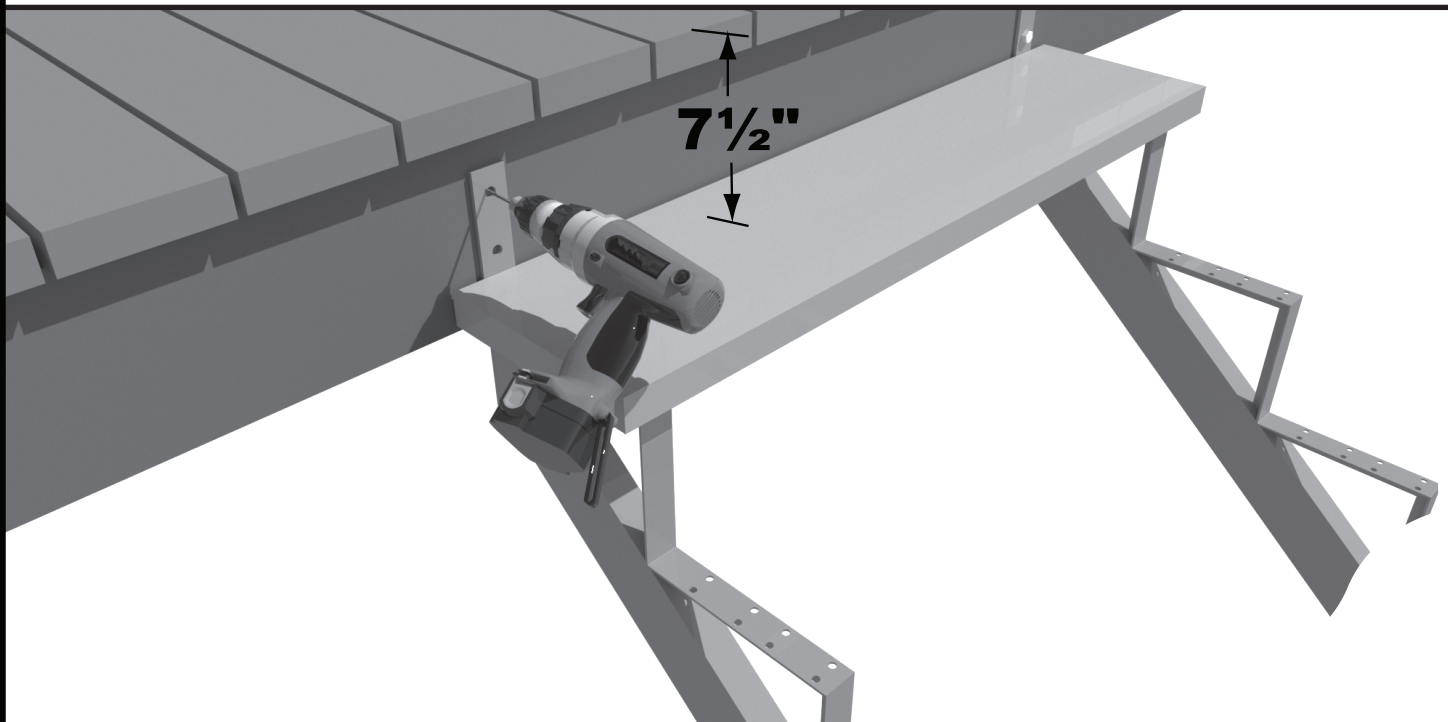


STEP • ÉTAPE

4

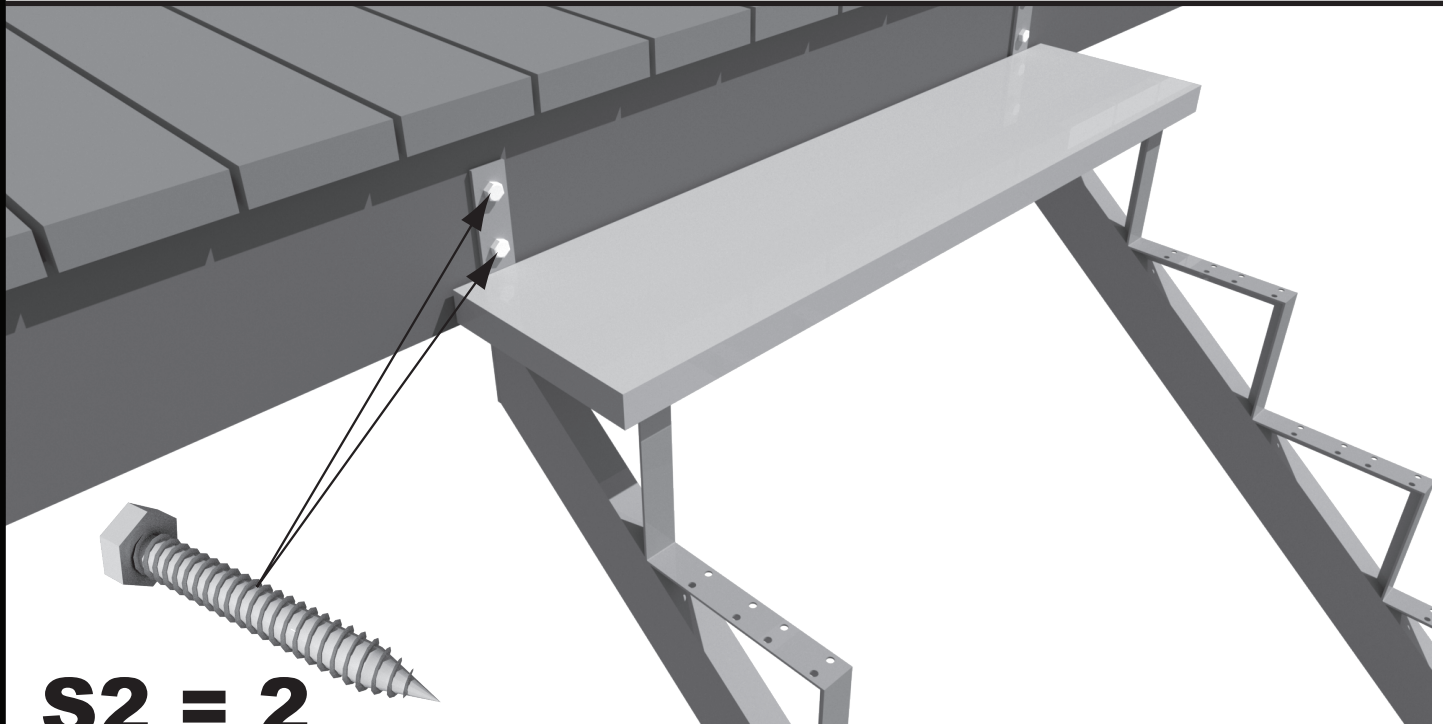
FASTEN THE MIDDLE STAIR TREAD • FIXEZ LA MARCHE DU MILIEU



STEP • ÉTAPE**5****FASTEN THE UPPER STAIR TREAD • FIXEZ LA MARCHÉ DU HAUT****STEP • ÉTAPE****6****1/8" DRILL HOLES • TROUS DE 1/8"**

STEP • ÉTAPE

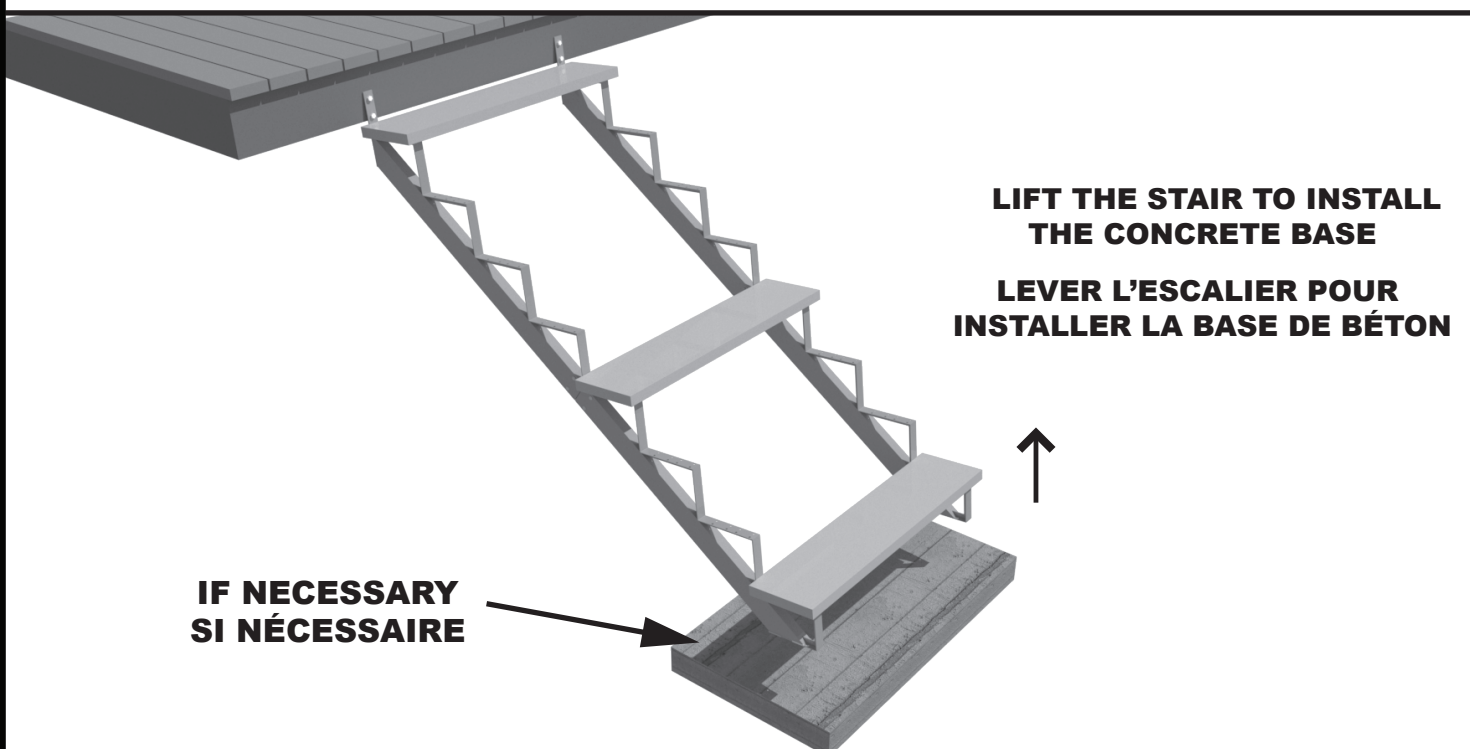
7

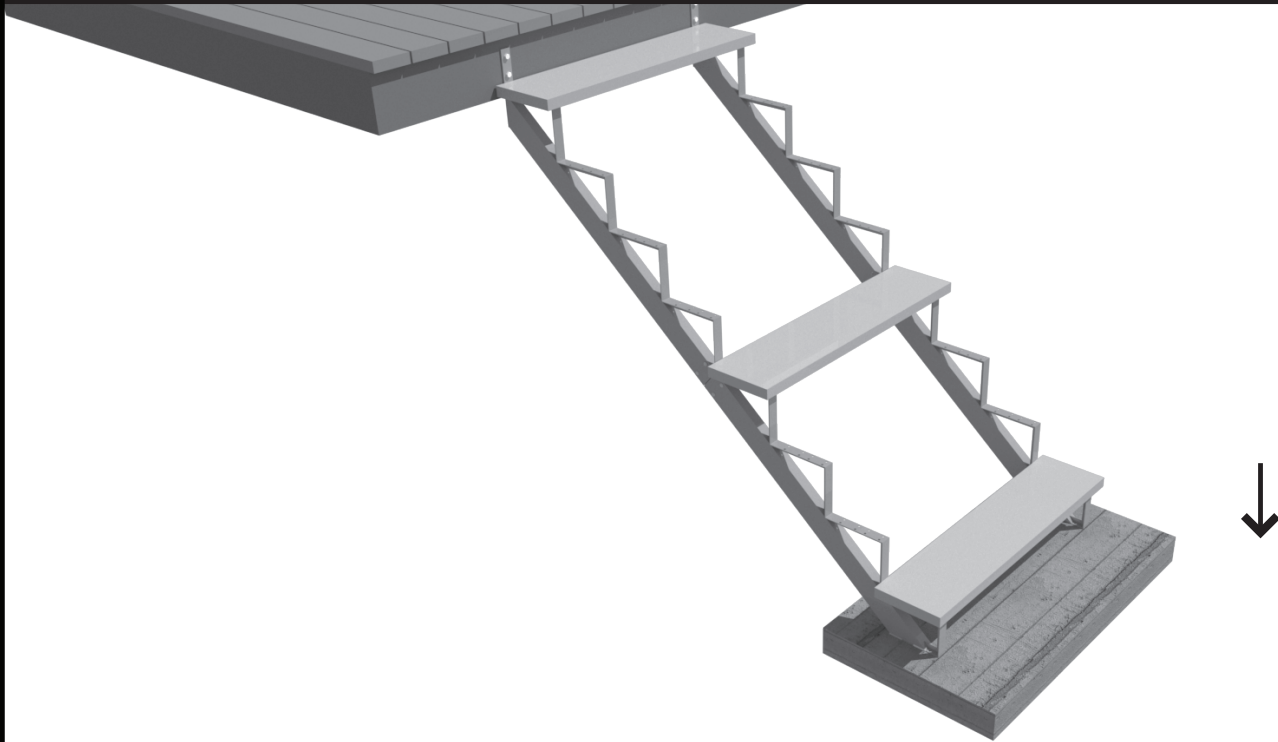
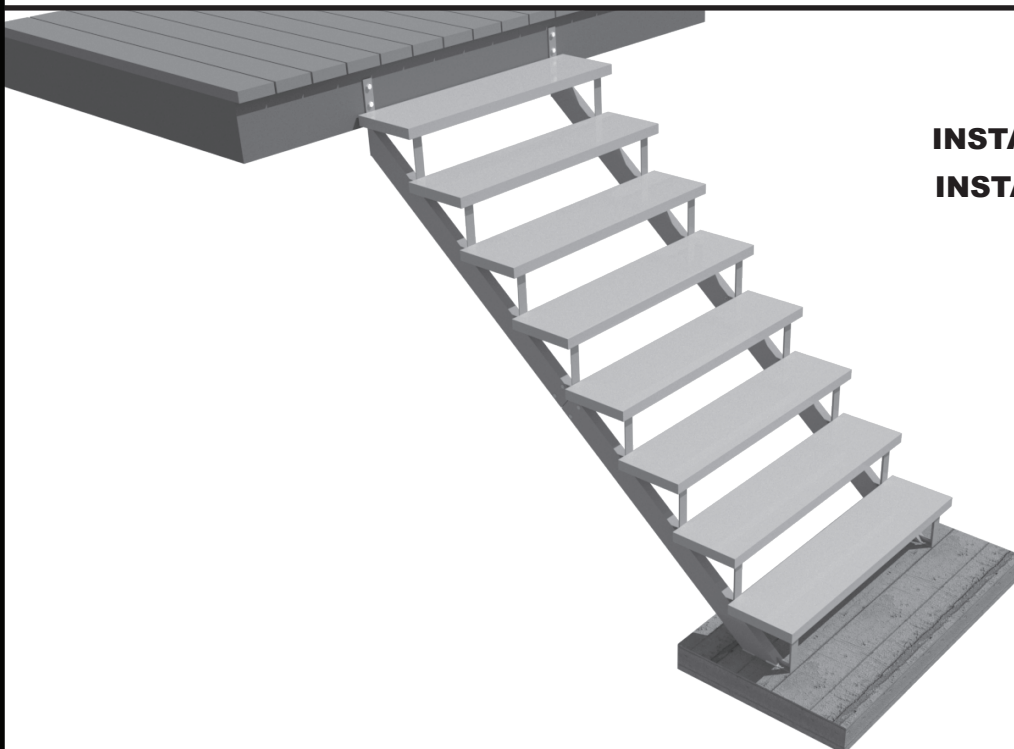


S2 = 2

STEP • ÉTAPE

8



STEP • ÉTAPE**9****STEP • ÉTAPE****10**

**INSTALL ALL THE STEPS
INSTALLER LES AUTRES
MARCHES**