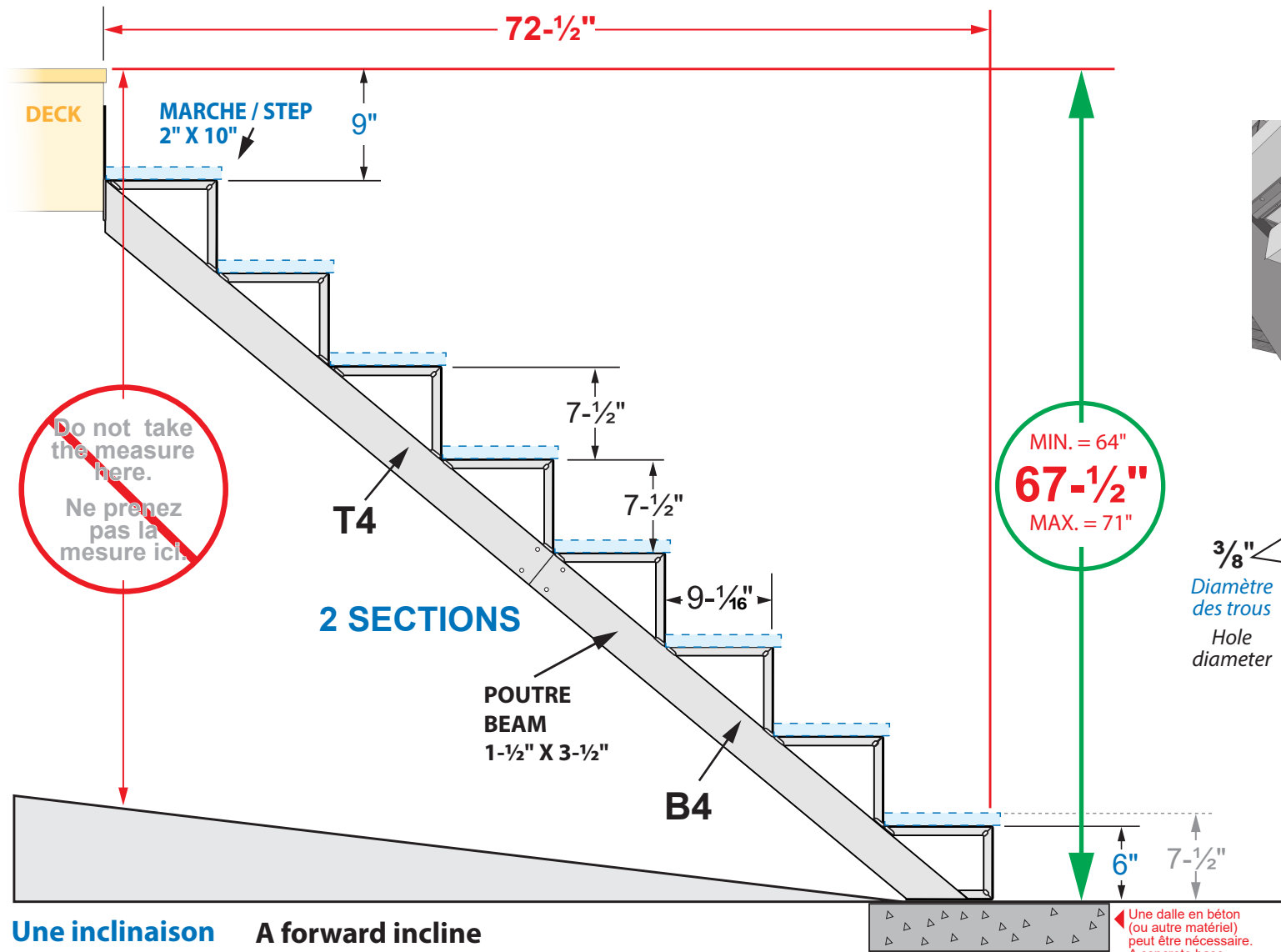


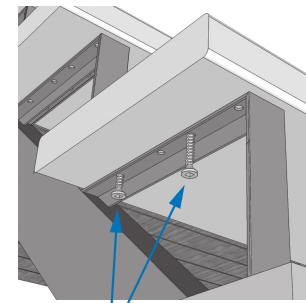


ITEM # 14028

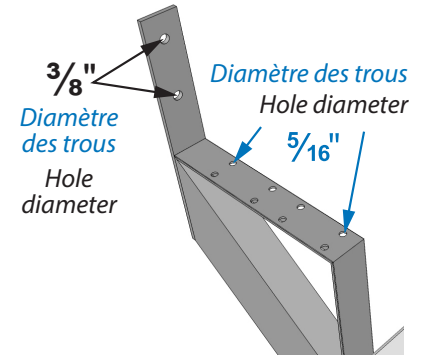
Limon d'aluminium 8 marches BLANC 8-Steps Aluminum Stair Stringer WHITE



Do not take the measure here.
Ne prenez pas la mesure ici.



Utiliser des vis à bois #10 de 1-1/4"
Use #10 wood screw (1-1/4")



3/8" Diamètre des trous / Hole diameter
5/16" Diamètre des trous / Hole diameter

Une inclinaison vers l'avant du limon jusqu'à 2" est acceptable.
A forward incline towards the front of the stair rise up to 2" is acceptable.

Une dalle en béton (ou autre matériel) peut être nécessaire. A concrete base (or other material) may be require.

POIDS /WEIGHT :
7,68 Kg / 16,89 lbs

LARGEUR DE L'ESCALIER STAIR WIDTH	NOMBRE DE LIMONS DE STRINGERS
24" - 60"	2
61" et/and +	1 au/at 36" max



ITEM # 14028

Limon d'aluminium 8 marches BLANC
8-Steps Aluminum Stair Stringer WHITE

