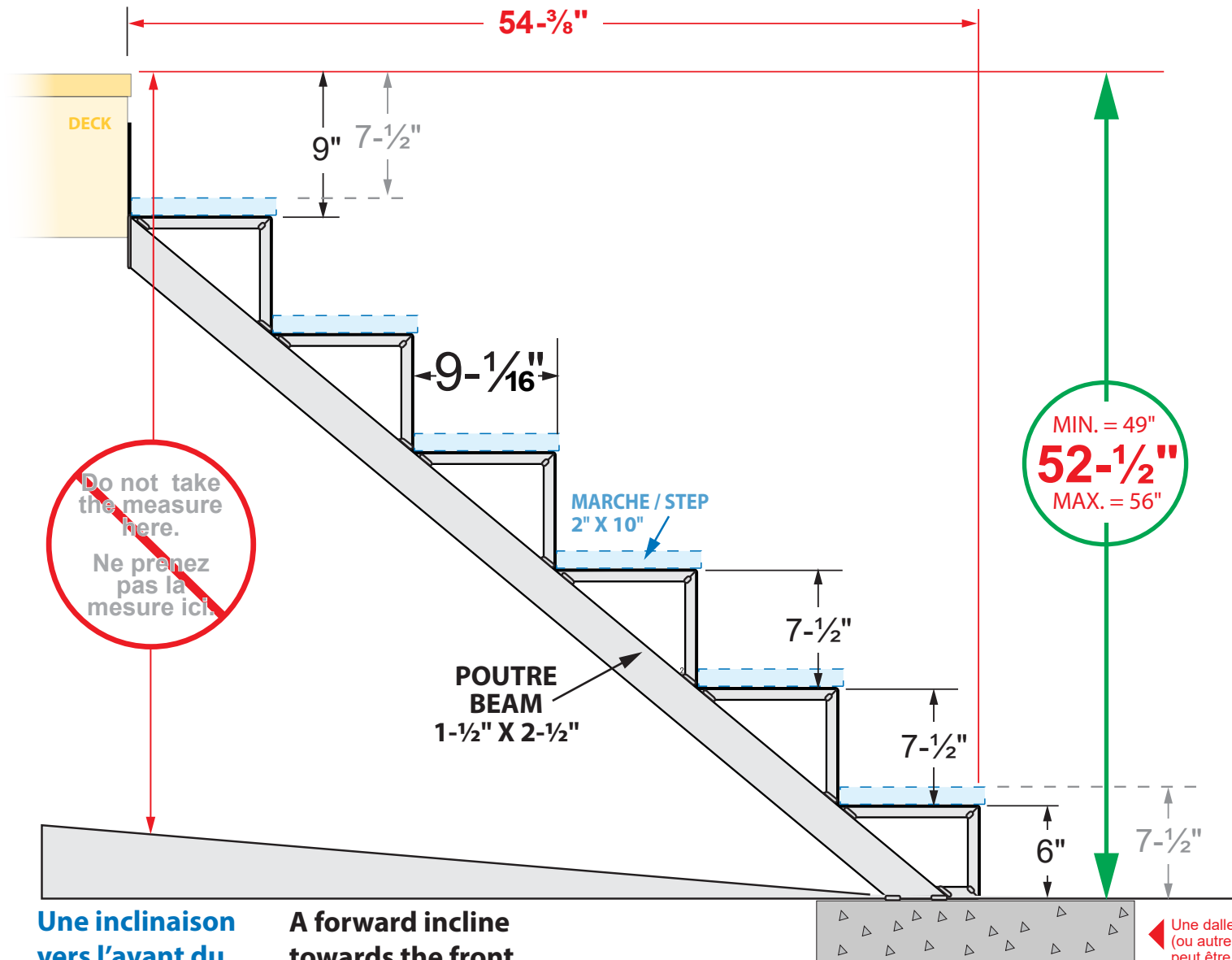




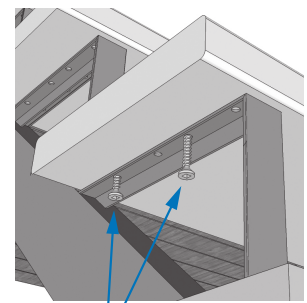
# ITEM # 14026

## Limón d'aluminium 6 marches BLANC 6-Steps Aluminum Stair Stringer WHITE

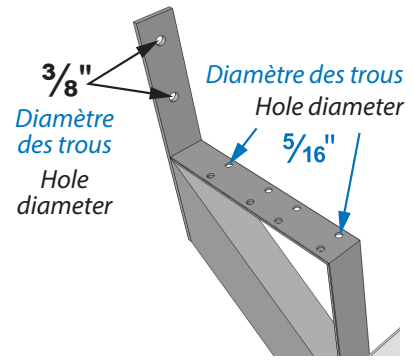


**Do not take the measure here.**  
**Ne prenez pas la mesure ici.**

MIN. = 49"  
**52-1/2"**  
MAX. = 56"



Utiliser des vis à bois #10 de 1-1/4"  
Use #10 wood screw (1-1/4")



**Une inclinaison vers l'avant du limon jusqu'à 1-1/2" est acceptable.**

**A forward incline towards the front of the stair rise up to 1-1/2" is acceptable.**

Une dalle en béton (ou autre matériel) peut être nécessaire.  
A concrete base (or other material) may be require.

**POIDS / WEIGHT :**  
3,3 Kg / 7,27 lbs

LARGEUR DE L'ESCALIER	NOMBRE DE LIMONS
STAIR WIDTH	NUMBER OF STRINGERS
24" - 60"	2
61" et/and +	1 au/at 36" max

