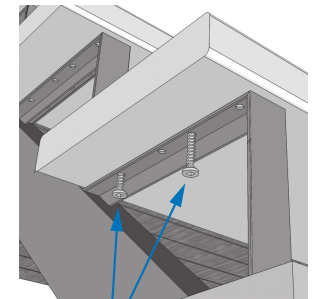
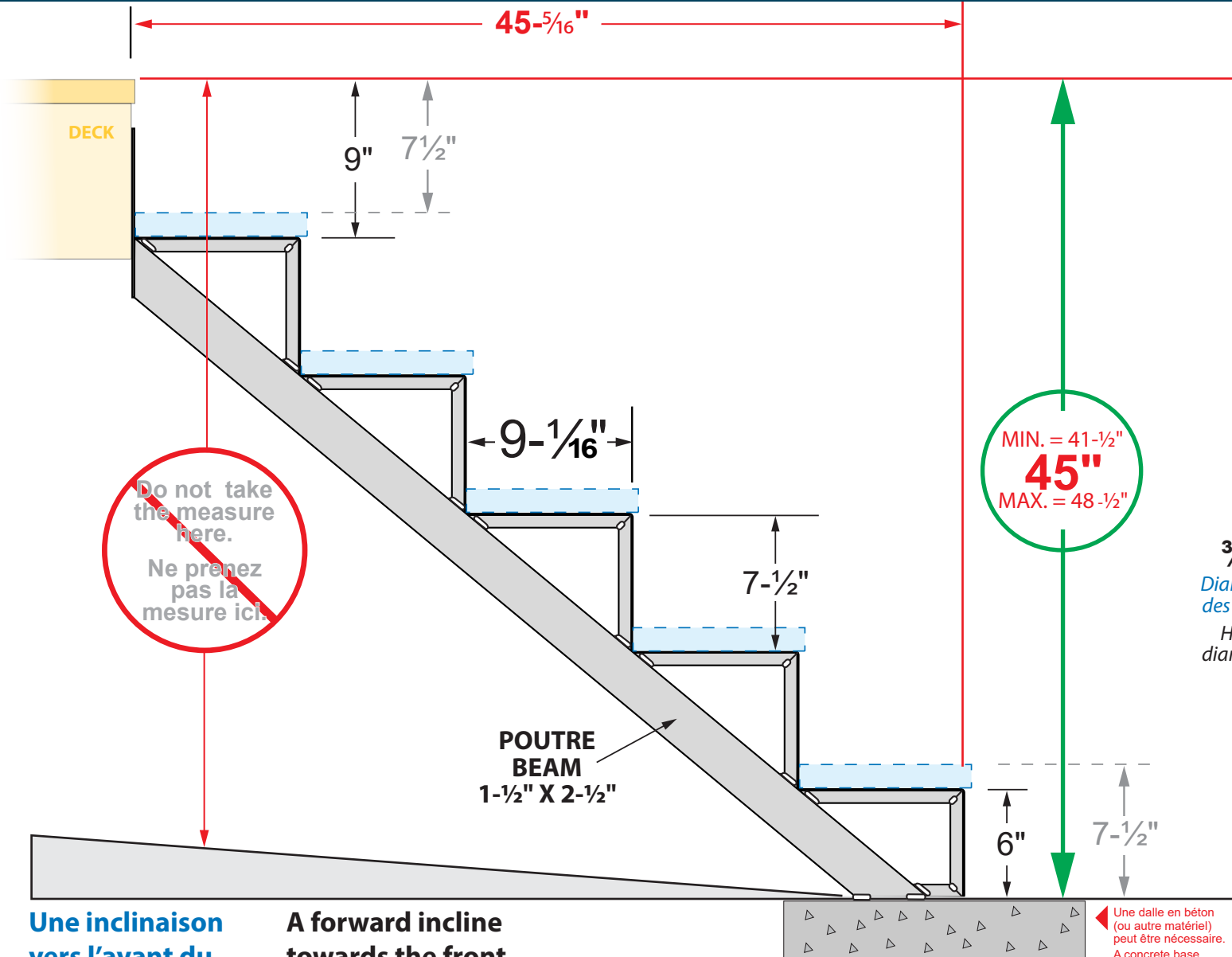


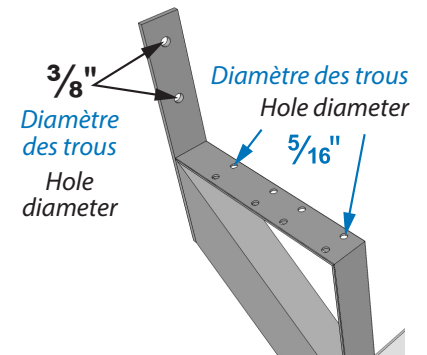


ITEM # 14025

Limon d'aluminium 5 marches BLANC 5-Steps Aluminum Stair Stringer WHITE



Utiliser des vis à bois #10 de 1-1/4"
Use #10 wood screw (1-1/4")



POIDS /WEIGHT :
2,6 Kg / 5,73 lbs

LARGEUR DE L'ESCALIER	NOMBRE DE LIMONS
STAIR WIDTH	NUMBER OF STRINGERS
24" - 60"	2
61" et/and +	1 au/at 36" max

Une inclinaison vers l'avant du limon jusqu'à 1-1/4" est acceptable.

A forward incline towards the front of the stair rise up to 1-1/4" is acceptable.

