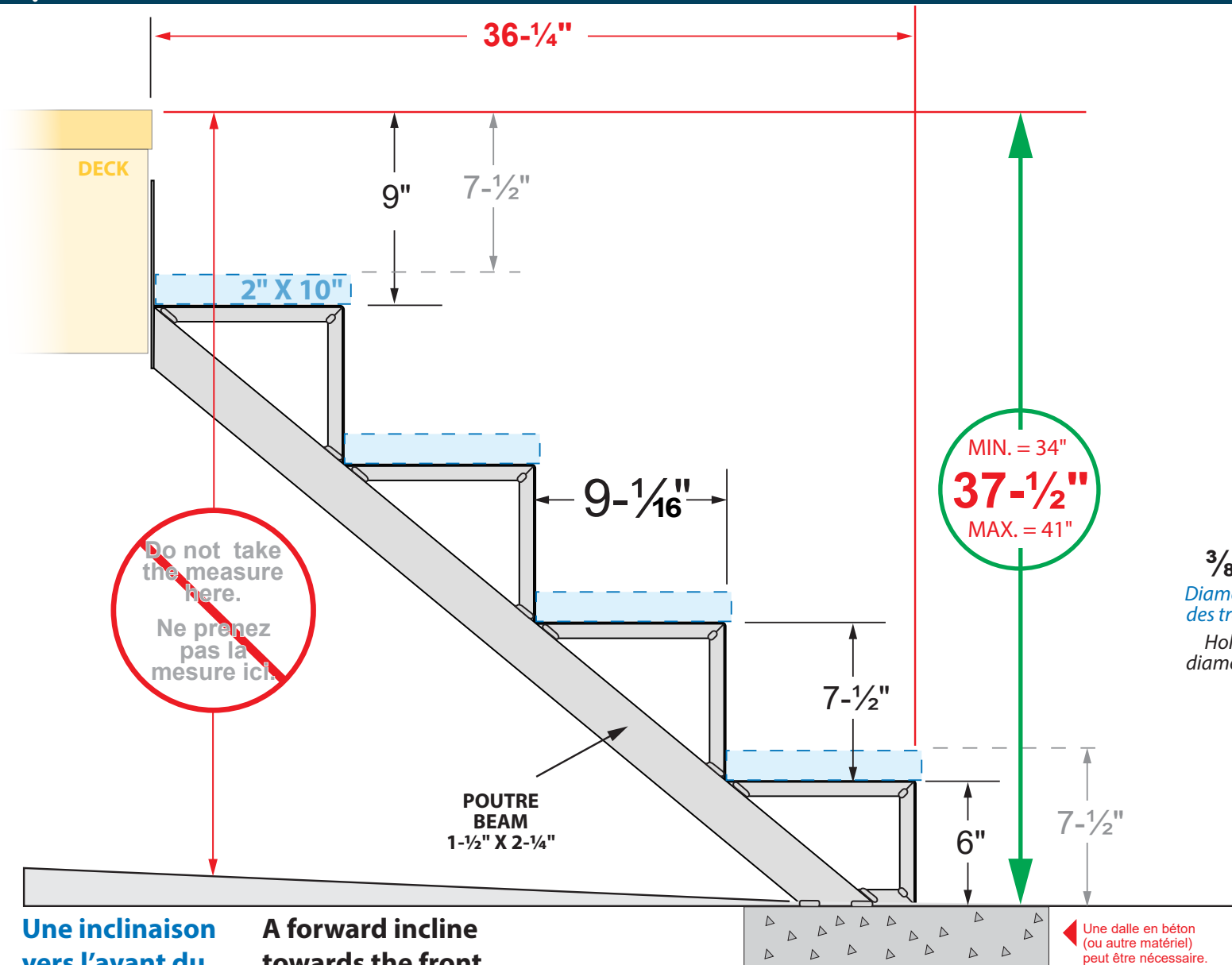


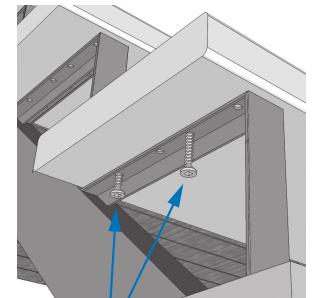


ITEM # 14024

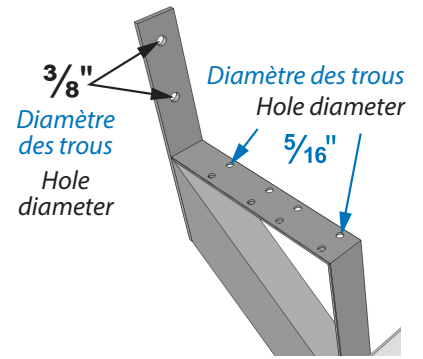
Limon d'aluminium 4 marches BLANC 4-Steps Aluminum Stair Stringer WHITE



Do not take the measure here.
Ne prenez pas la mesure ici.



Utiliser des vis à bois #10 de 1-1/4"
Use #10 wood screw (1-1/4")



3/8" Diamètre des trous / Hole diameter
5/16" Diamètre des trous / Hole diameter

POIDS / WEIGHT :
1,8 Kg / 4 lbs

LARGEUR DE L'ESCALIER	NOMBRE DE LIMONS
STAIR WIDTH	NUMBER OF STRINGERS
24" - 60"	2
61" et/and +	1 au/at 36" max

Une inclinaison vers l'avant du limon jusqu'à 1" est acceptable.
A forward incline towards the front of the stair rise up to 1" is acceptable.

Une dalle en béton (ou autre matériel) peut être nécessaire. A concrete base (or other material) may be require.

