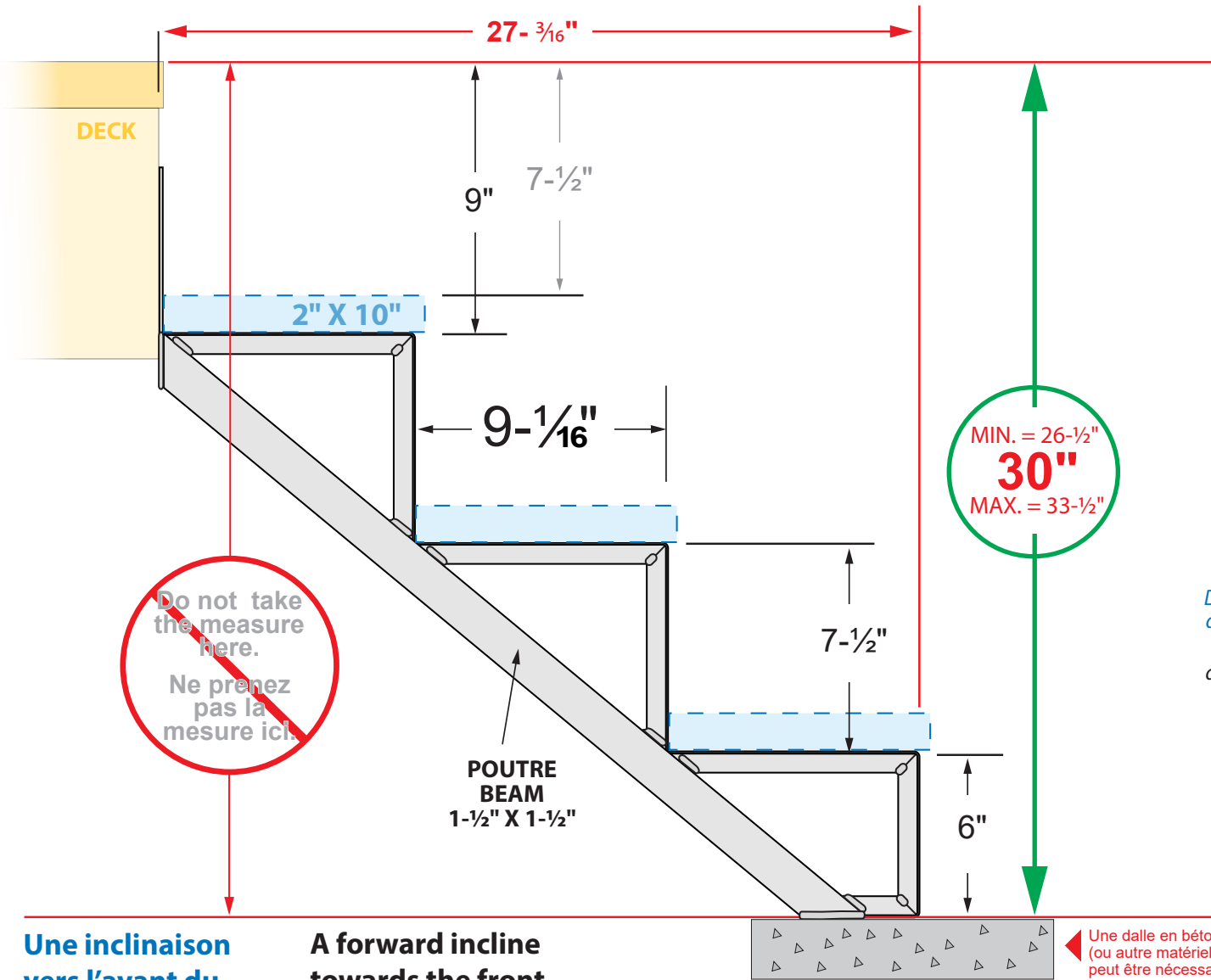




ITEM # 14023

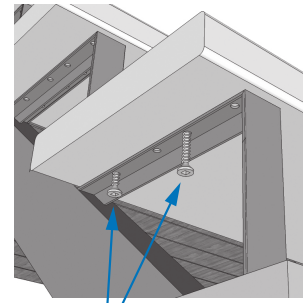
Limons d'aluminium 3 marches BLANC 3-Steps Aluminum Stair Stringer WHITE



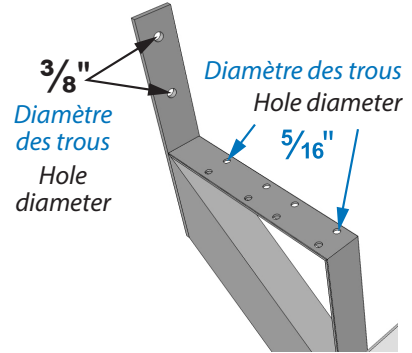
Do not take the measure here.
Ne prenez pas la mesure ici.

POUTRE BEAM
1-1/2" X 1-1/2"

MIN. = 26-1/2"
30"
MAX. = 33-1/2"



Utiliser des vis à bois #10 de 1-1/4"
Use #10 wood screw (1-1/4")



3/8" Diamètre des trous Hole diameter
5/16" Diamètre des trous Hole diameter

Une inclinaison vers l'avant du limon jusqu'à 3/4" est acceptable.

A forward incline towards the front of the stair rise up to 3/4" is acceptable.

Une dalle en béton (ou autre matériel) peut être nécessaire.
A concrete base (or other material) may be require.

POIDS /WEIGHT :
1,11 Kg / 2,45 lbs

LARGEUR DE L'ESCALIER	NOMBRE DE LIMONS
STAIR WIDTH	NUMBER OF STRINGERS
24" - 60"	2
61" et/and +	1 au/at 36" max



LEXIQUE D'UN ESCALIER • MOUNTED STAIR FRAME

Aluminium

