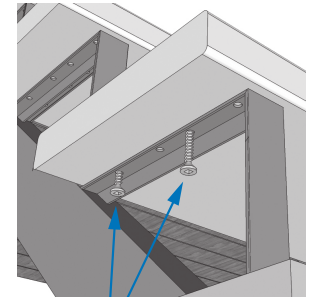
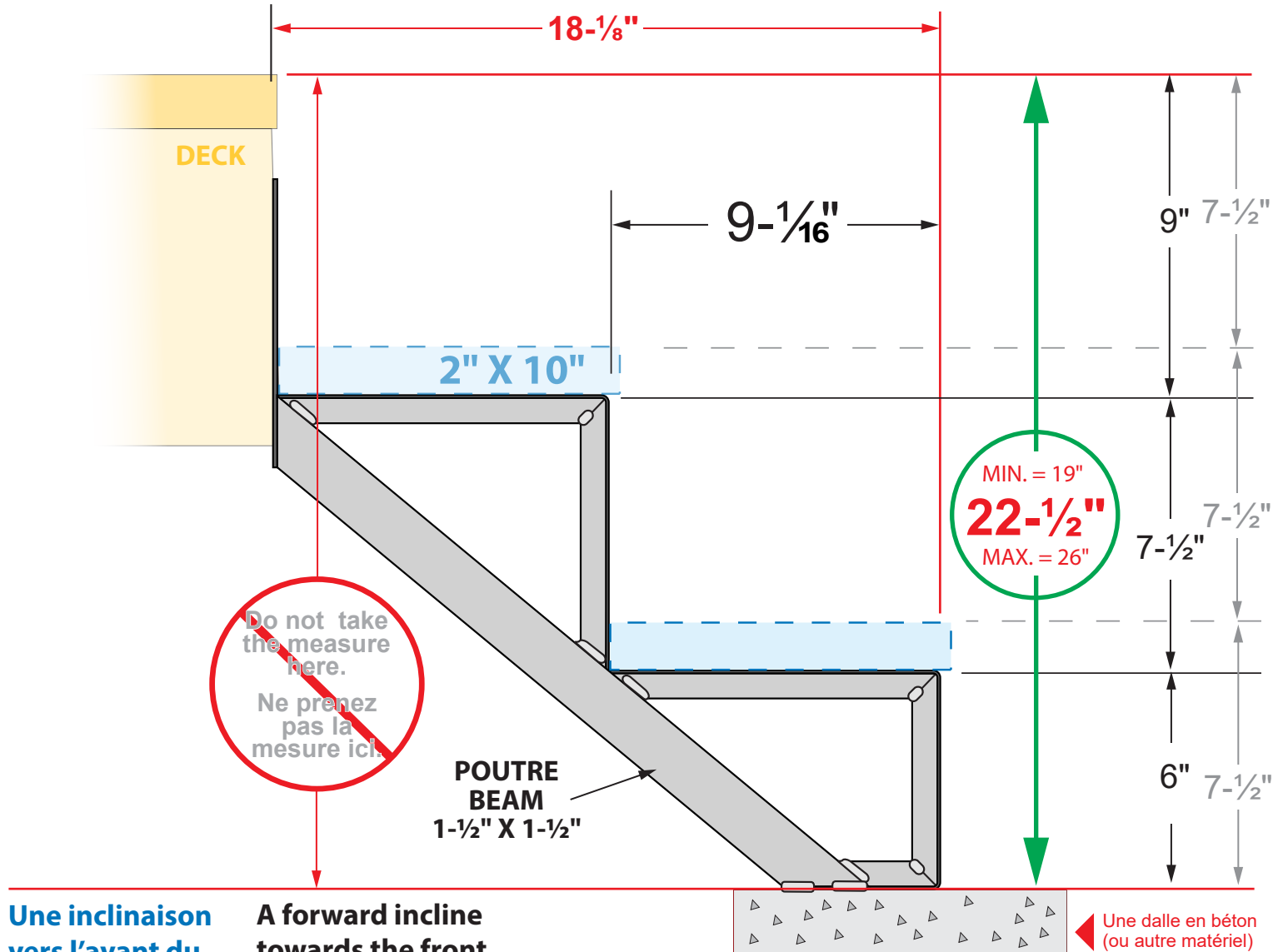


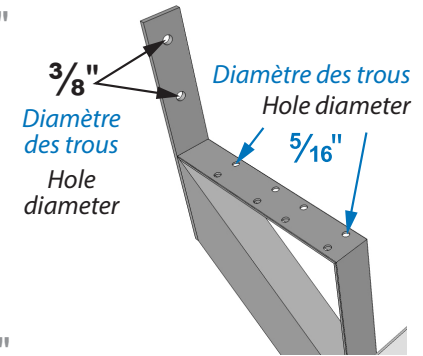


# ITEM # 14022

## Limon d'aluminium 2 marches BLANC 2-Steps Aluminum Stair Stringer WHITE



Utiliser des vis à bois #10 de 1-1/4"  
Use #10 wood screw (1-1/4")



Diamètre des trous Hole diameter  
3/8" Hole diameter  
5/16" Hole diameter

**POIDS /WEIGHT :**  
0,747 Kg / 1,6 lbs

LARGEUR DE L'ESCALIER STAIR WIDTH	NOMBRE DE LIMONS NUMBER OF STRINGERS
24" - 60"	2
61" et/and +	1 au/at 36" max

Une inclinaison vers l'avant du limon jusqu'à 1/2" est acceptable.

A forward incline towards the front of the stair rise up to 1/2" is acceptable.

Une dalle en béton (ou autre matériel) peut être nécessaire. A concrete base (or other material) may be require.

