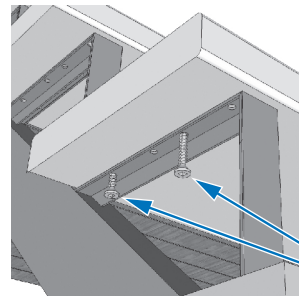
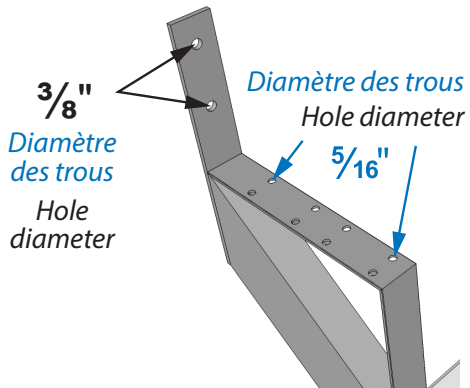
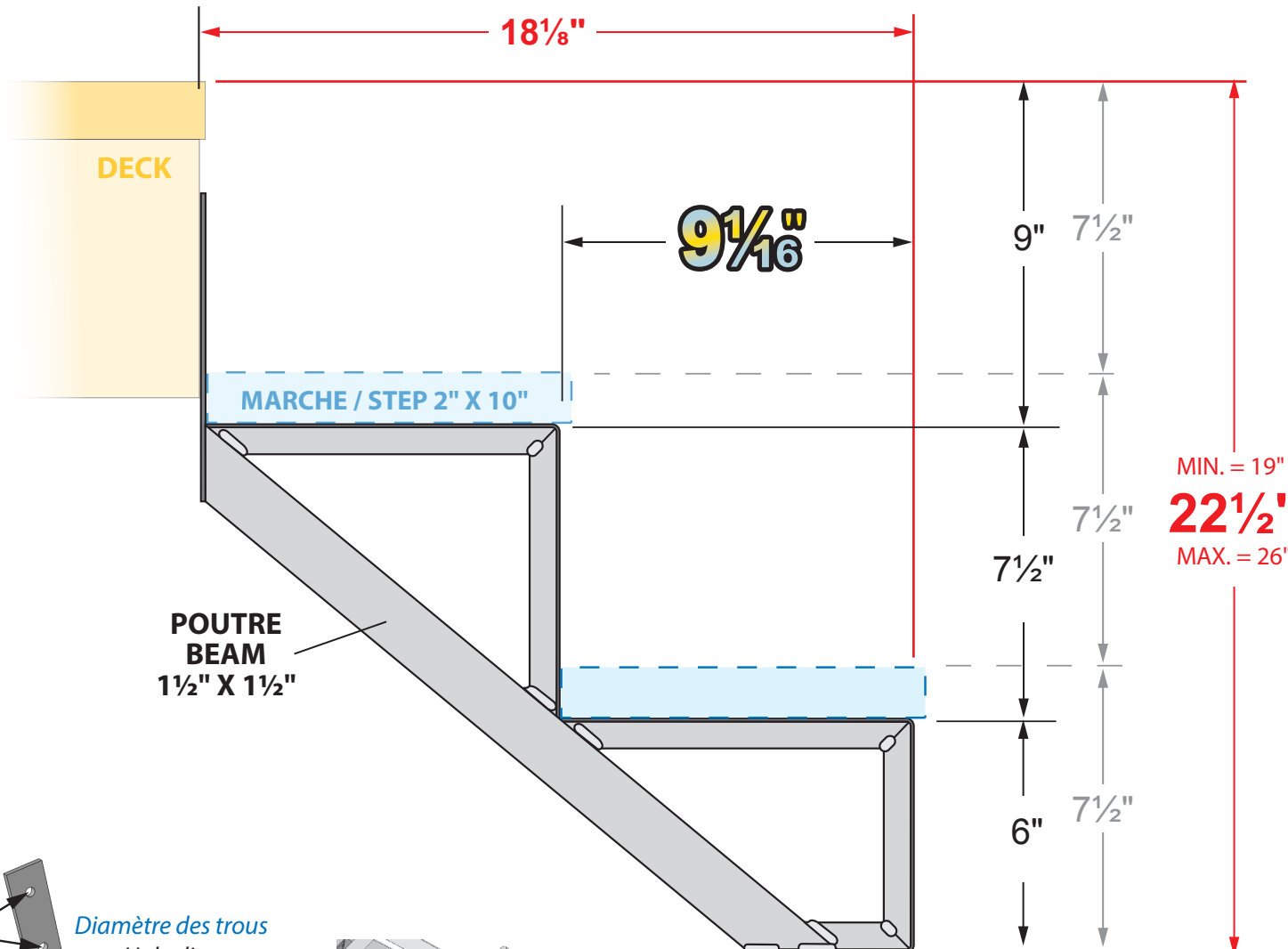




Une inclinaison vers l'avant du limon jusqu'à ½" est acceptable

A forward incline towards the front of the stair rise up to ½" is acceptable



Utiliser des vis à bois #10 de 1¼"  
Use #10 wood screw (1¼")

Une dalle en béton (ou autre matériel) peut être nécessaire. A concrete base (or other material) may be require.

POIDS /WEIGHT :  
0,747 Kg / 1,6 lbs

LARGEUR DE L'ESCALIER STAIR WIDTH	NOMBRE DE LIMONS NUMBER OF STRINGERS
24" - 60"	2
61" et/and +	1 au/at 36" max

