

Vous avez ici  
la version la  
plus récente  
du vidéo  
d'installation



Vous avez ici  
la version la  
plus récente  
du guide  
d'installation



## GUIDE D'INSTALLATION



# SYSTÈME POUR LIMON CENTRAL EN ACIER

# 13925

POUR 1 À 7 MARCHES



### **IMPORTANT:**

Vous aurez besoin d'un (1) Système pour limon central en acier #13925 de plus que le nombre de marches de votre escalier.

Ex.: Escalier de 4 marches. Requis : 5 Système pour limon central en acier

#### **Question? - Contactez-nous:**

Contactez d'abord notre sympathique équipe de service à la clientèle pour obtenir de l'aide.

Courriel : [info@pylex.com](mailto:info@pylex.com) ou appeler : 1-800-264-1881

Lundi au vendredi : 8h30 à 16h30 UTC

Le remplacement des pièces endommagées ou manquantes sera expédié rapidement.

Rev.: 32-0301



**ACCESSOIRES POUR PATIO ET CLÔTURE**  
**WWW.PYLEX.COM / 1 800-264-1881**

## LISTE DES PIÈCES

**A**

1X



**B**

1X



**C**

1X



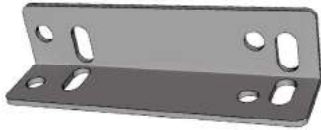
**D**

2X



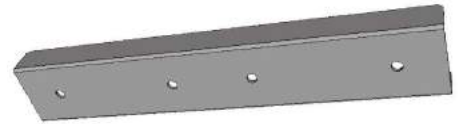
**E**

1X



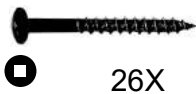
**F**

2X



**G**

#10 X 1-1/2 po



26X

**H**

#10 X 3-1/2 po



4X

**I**

M10 X 1 po



10X

**J**

M10 X 3-7/8 po



5X

**K**

M10 X 6-1/4 po



2X

**L**

10X



**M**

4X



**NON INCLUS**



## OUTILS NÉCESSAIRES



Ø 3/8"



Ø 1/16"



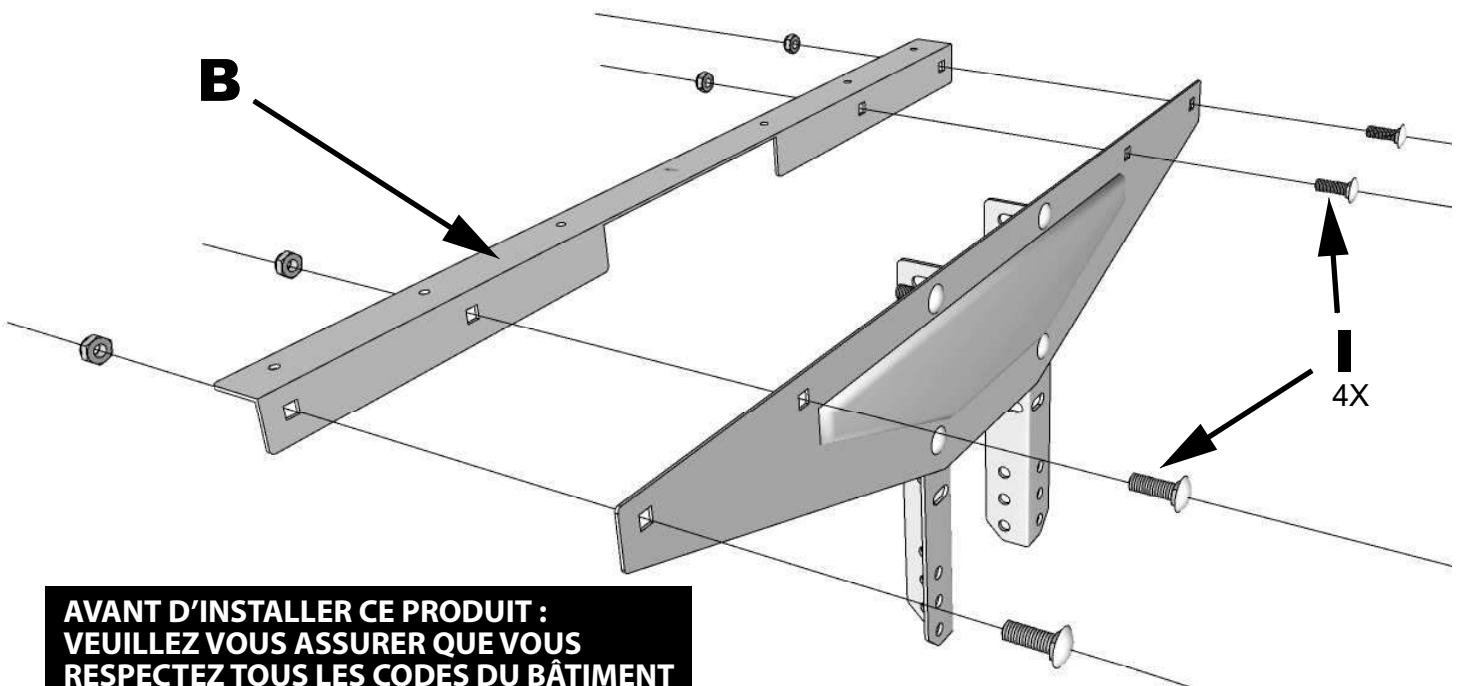
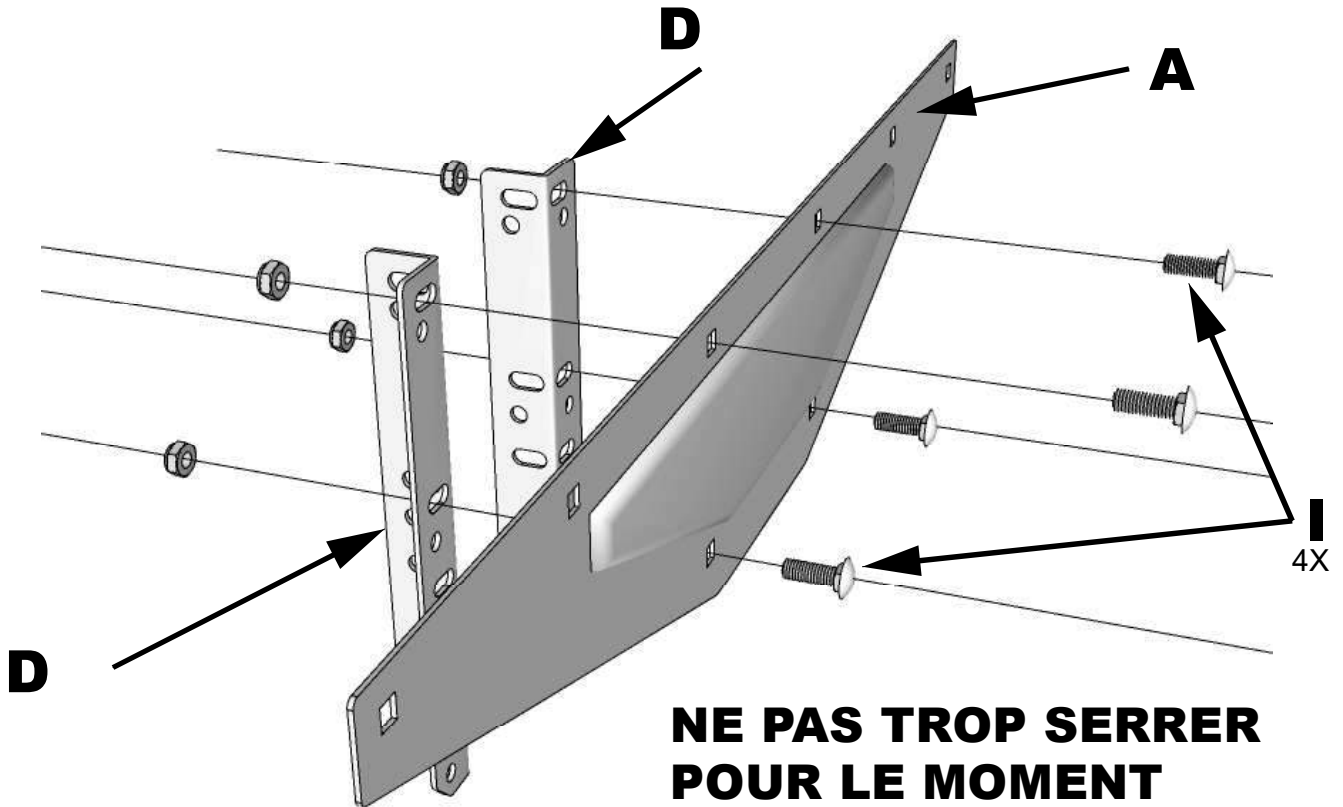
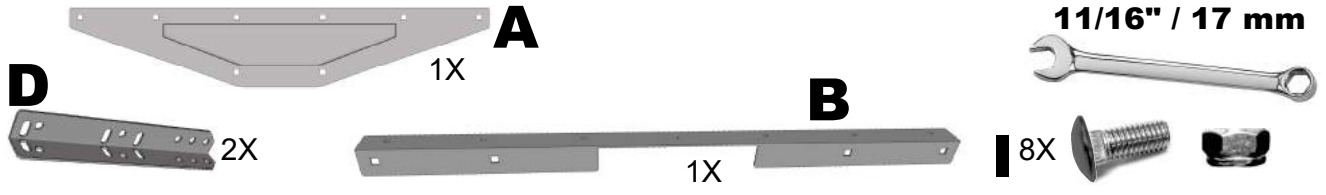
#2



1 1/16"  
17 mm



# ÉTAPE 1 - ASSEMBLAGE #1



**AVANT D'INSTALLER CE PRODUIT :  
VEUILLEZ VOUS ASSURER QUE VOUS  
RESPECTEZ TOUS LES CODES DU BÂTIMENT  
EN VIGUEUR DANS VOTRE RÉGION.**

# ÉTAPE 1 - ASSEMBLAGE #1 (SUITE)



**C**



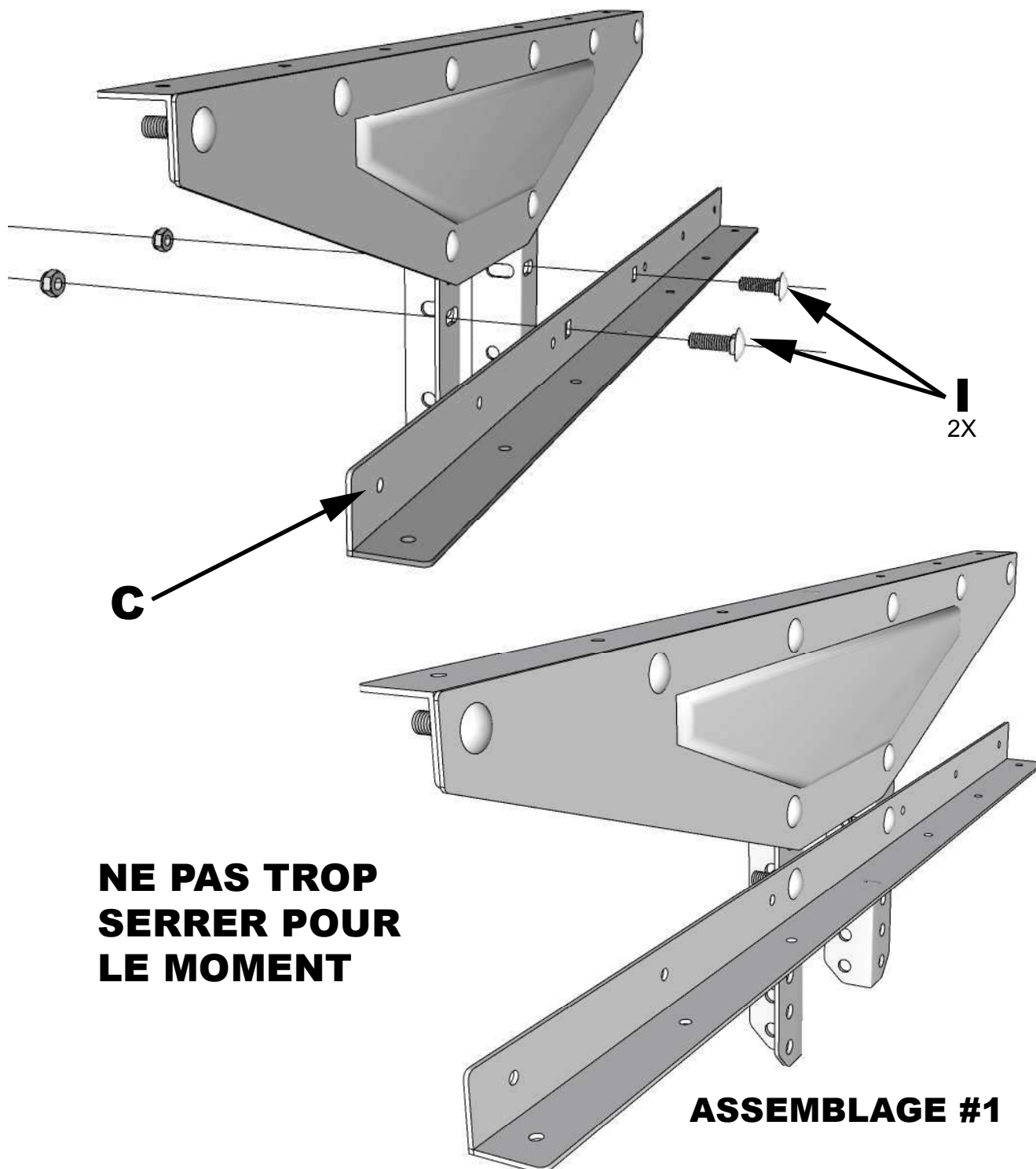
1X



2X



11/16" / 17 mm

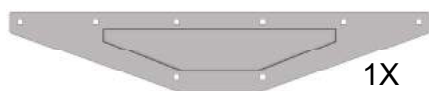


**NE PAS TROP  
SERRER POUR  
LE MOMENT**

**ASSEMBLAGE #1**

## ÉTAPE 2 - ASSEMBLAGE #2

Pulex  
COR.



**A**

1X



2X



1X

**B**

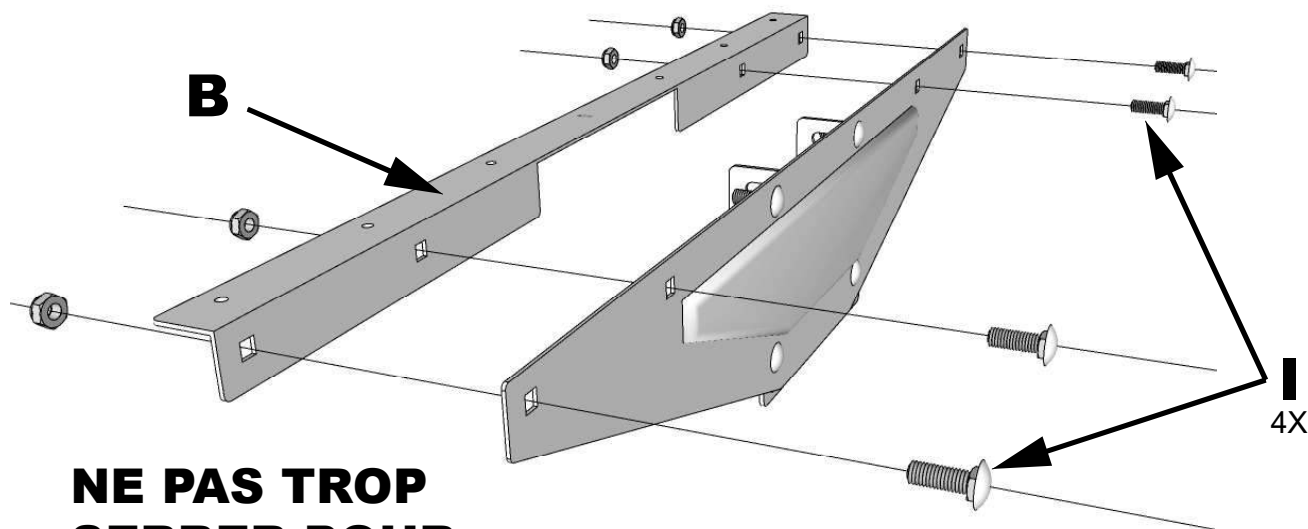
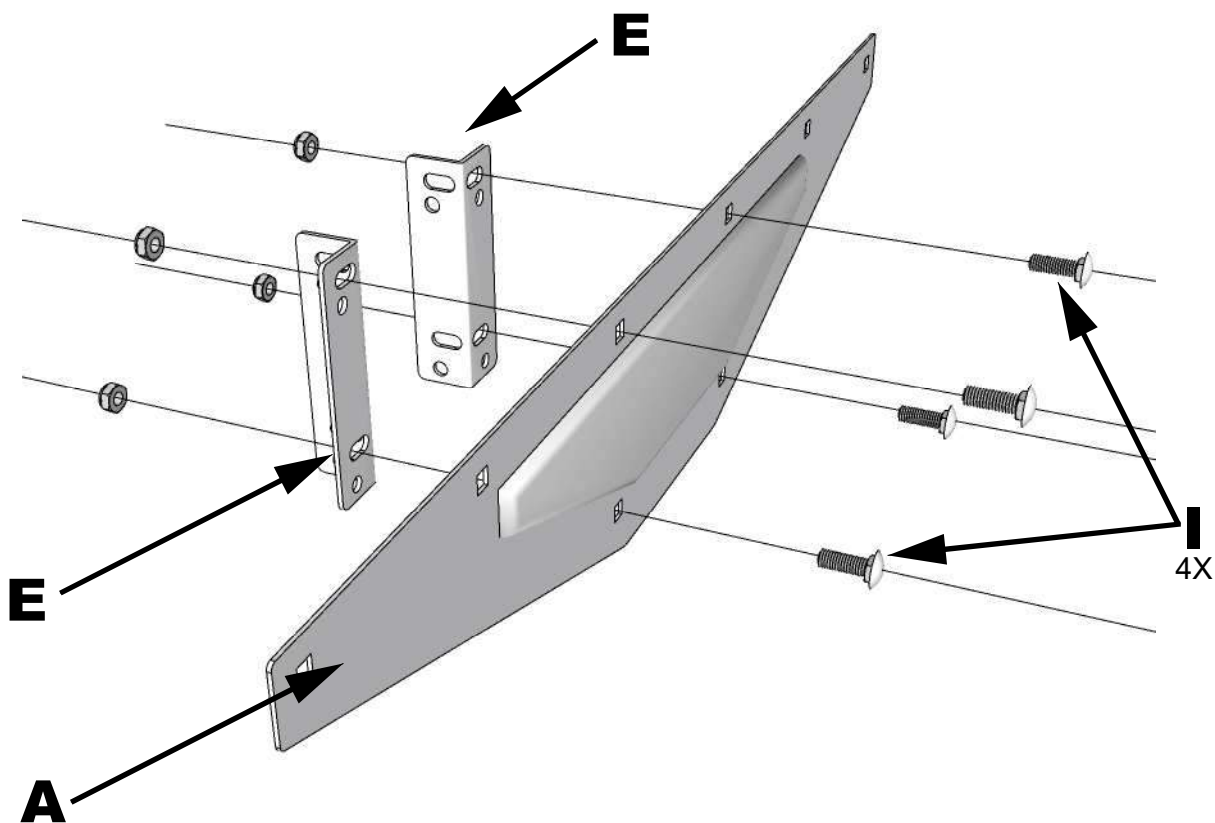


11/16" / 17 mm

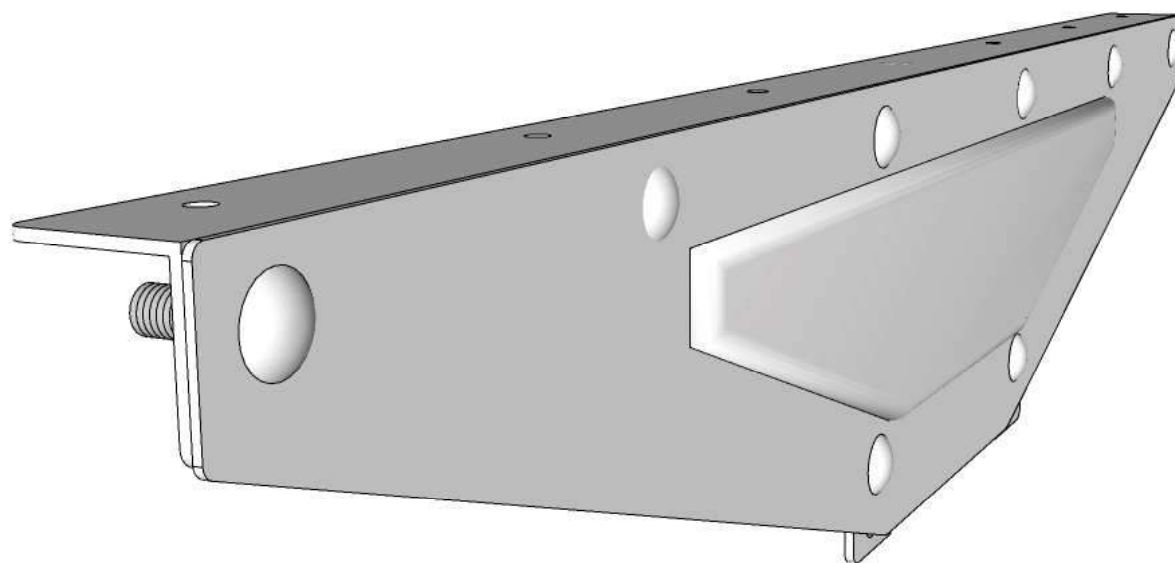
**I**



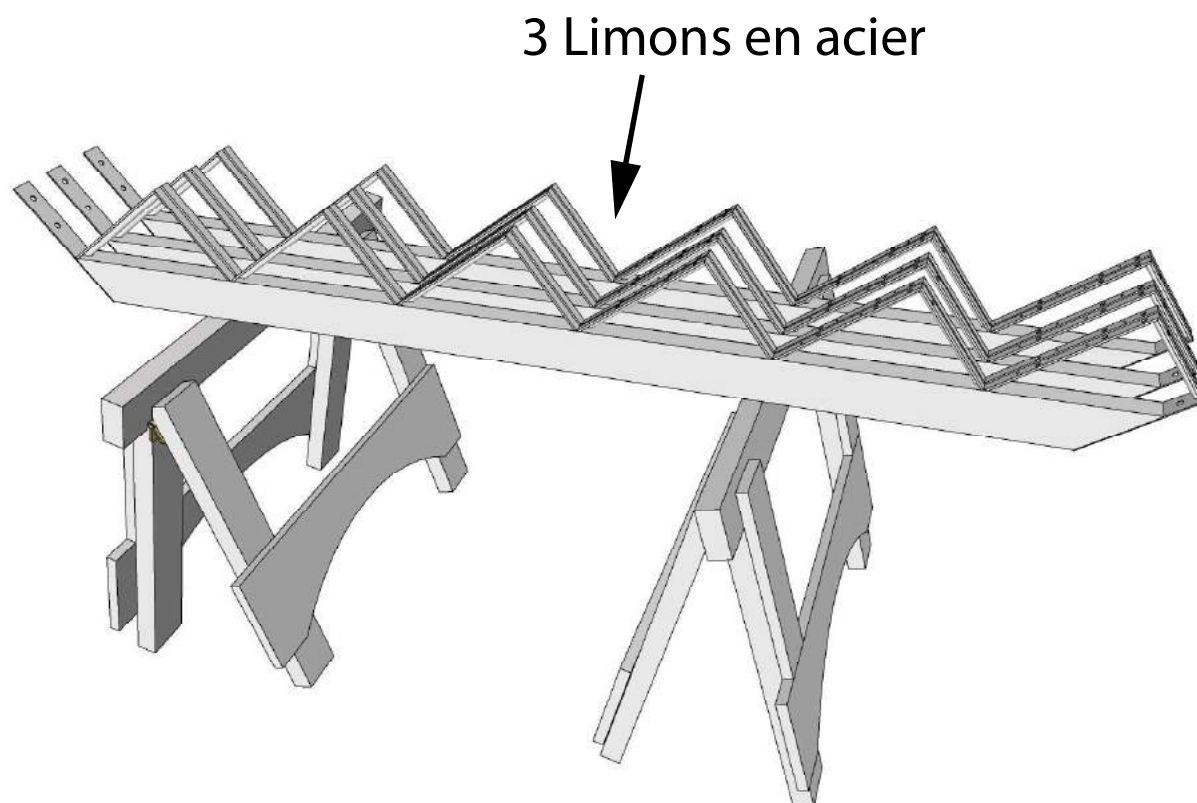
8X



**NE PAS TROP  
SERRER POUR  
LE MOMENT**



**ASSEMBLAGE #2**



### ÉTAPE 3



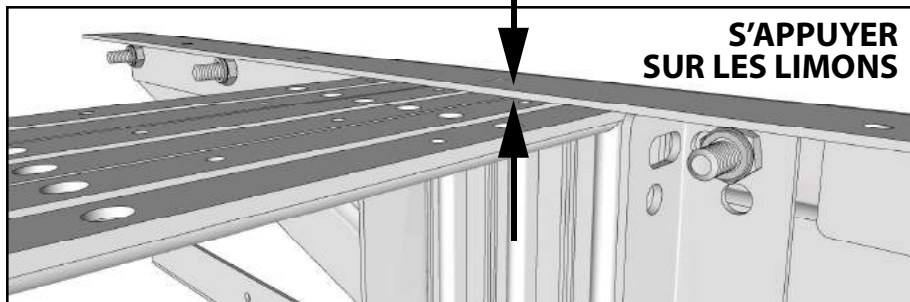
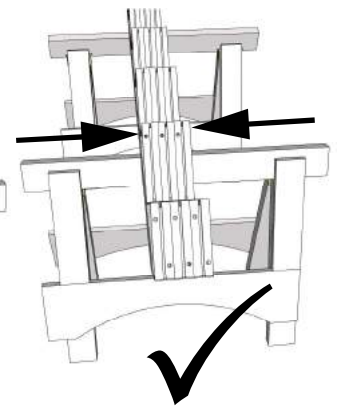
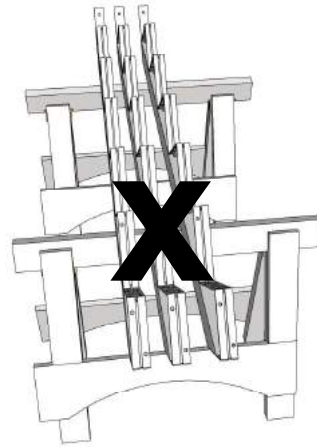
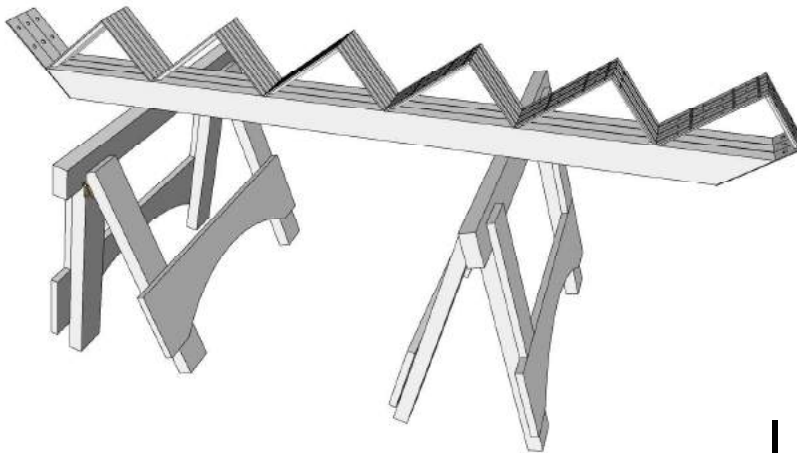
**ASSEMBLAGE #1**

**K**

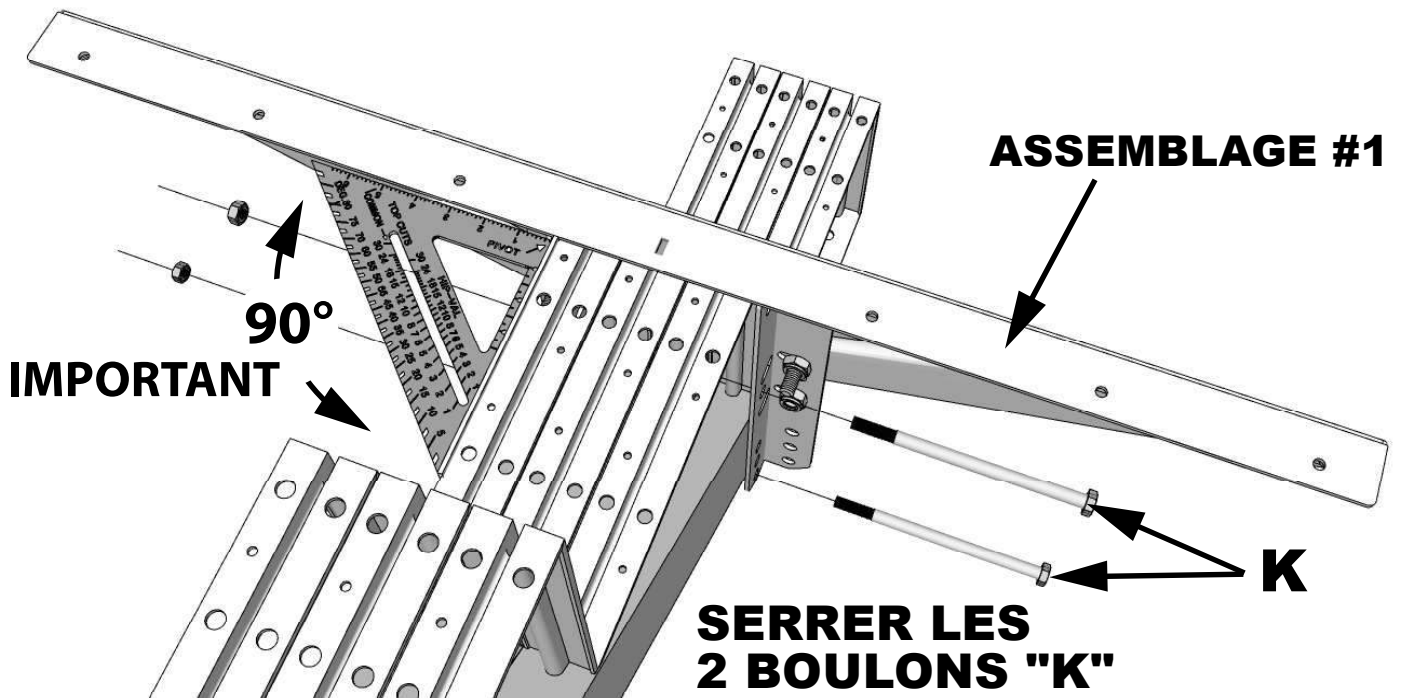


2X

11/16" / 17 mm



**S'APPUYER  
SUR LES LIMONS**



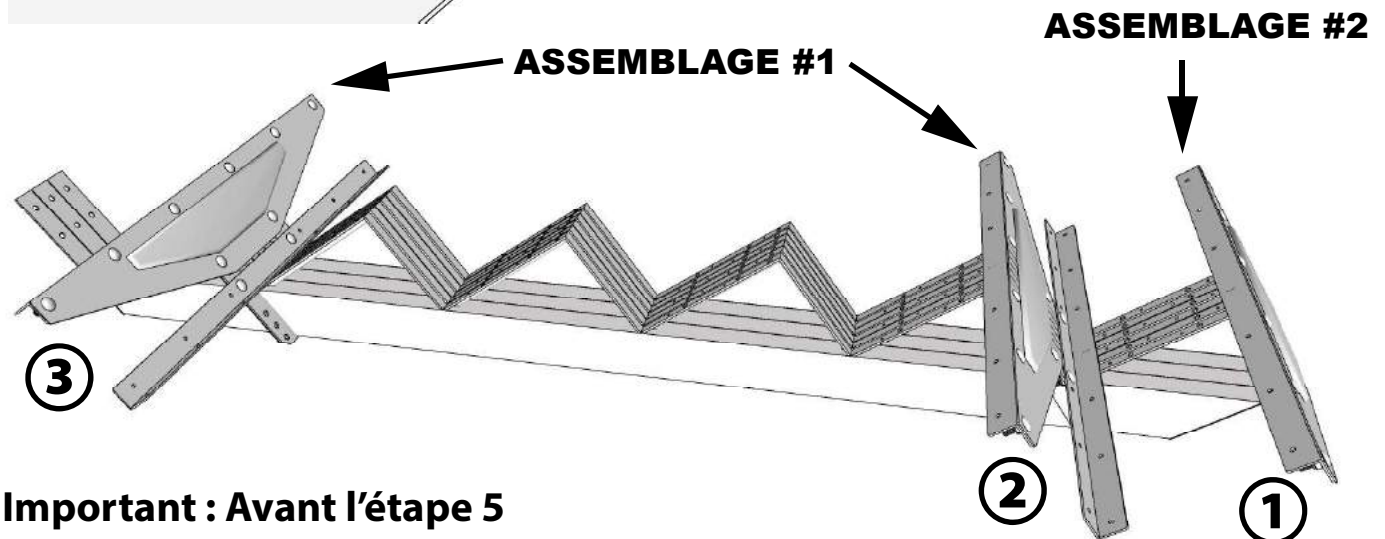
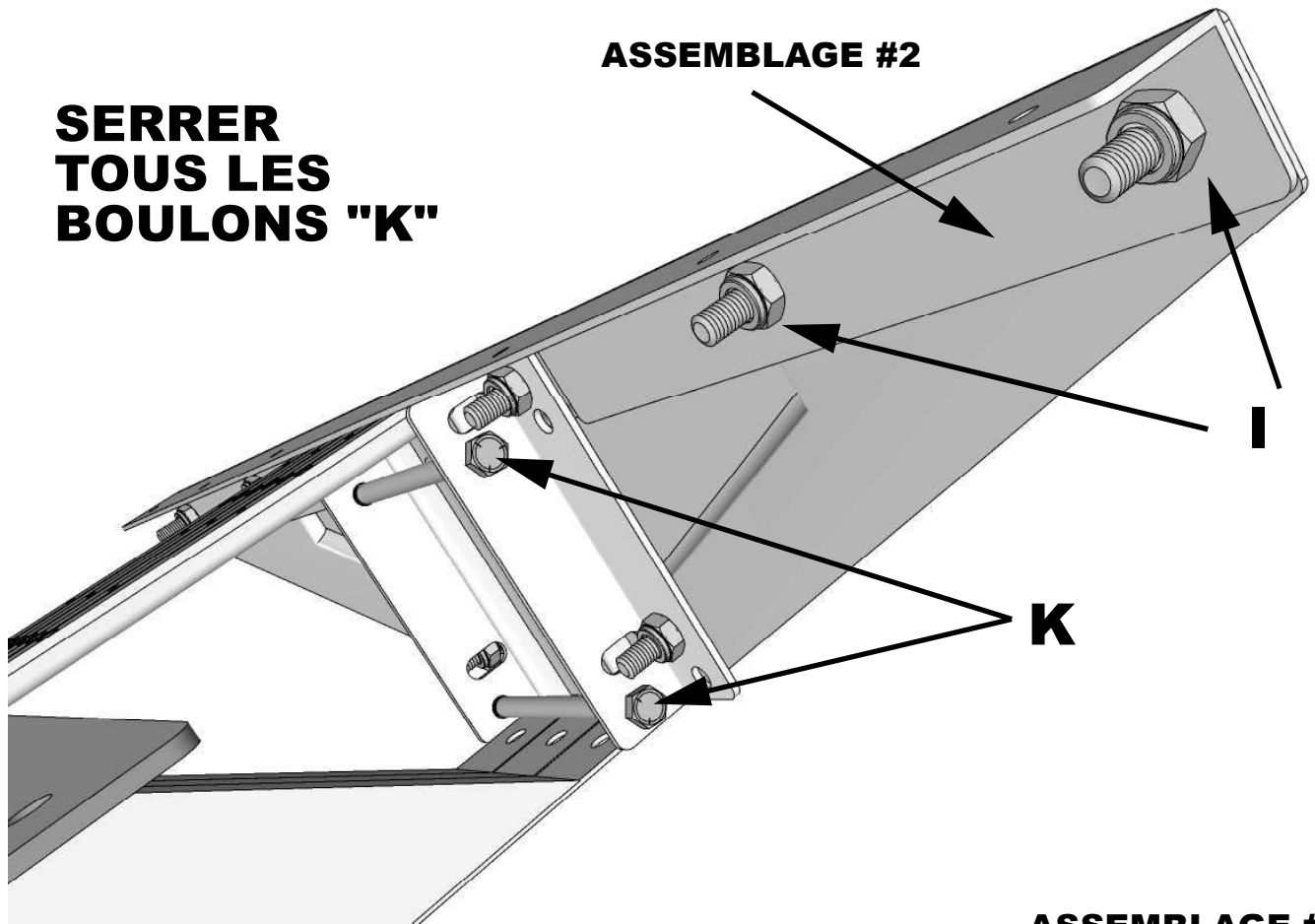
## ÉTAPE 4



**ASSEMBLAGE #1**



**ASSEMBLAGE #2**



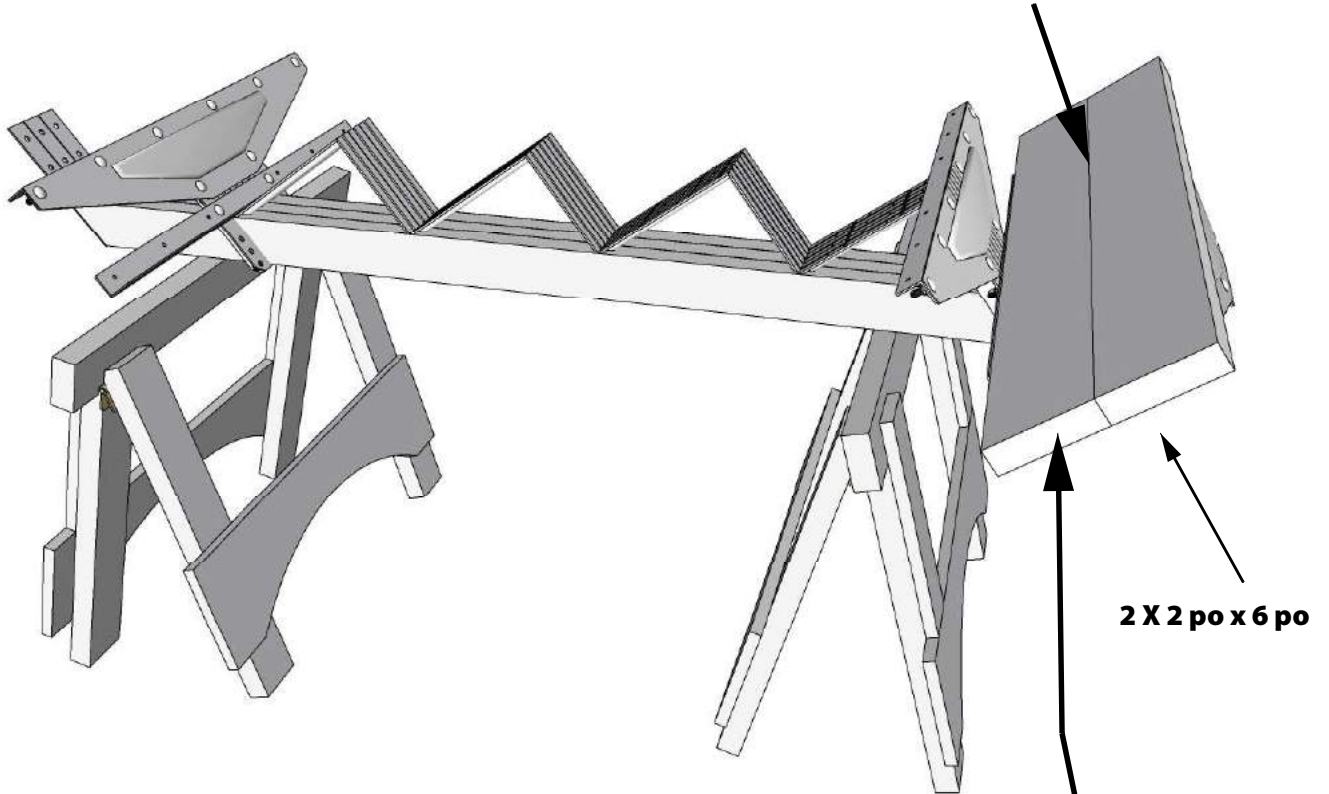
**Important : Avant l'étape 5  
serrer tous les boulons "I" - Les 3 assemblages**



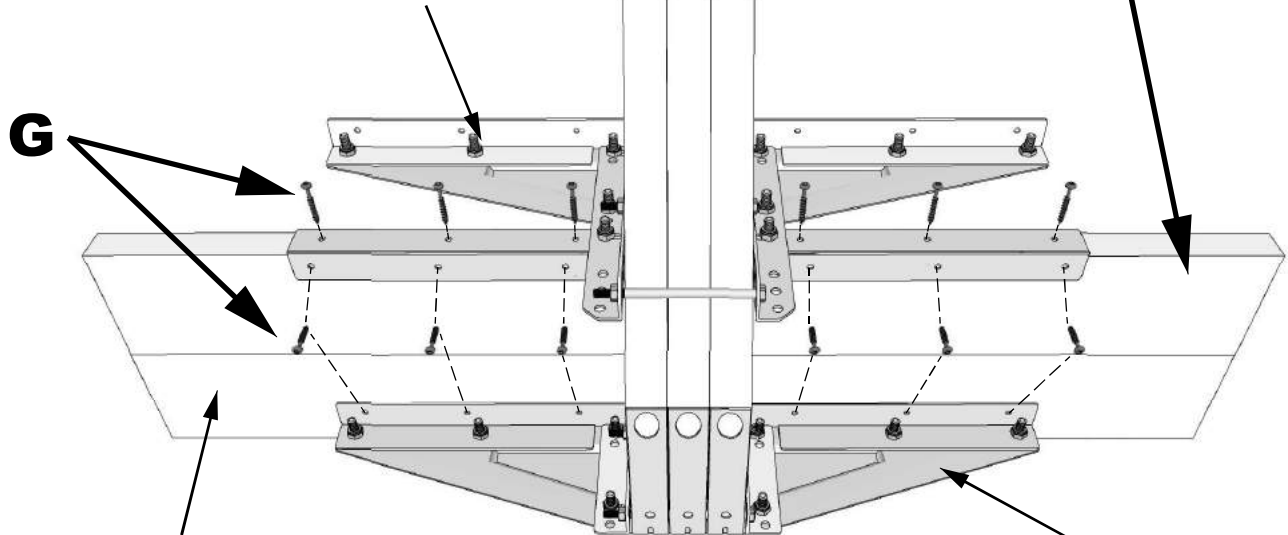
**ÉTAPE 5**



INSTALLER LA PREMIÈRE MARCHÉ



**ASSEMBLAGE #1**

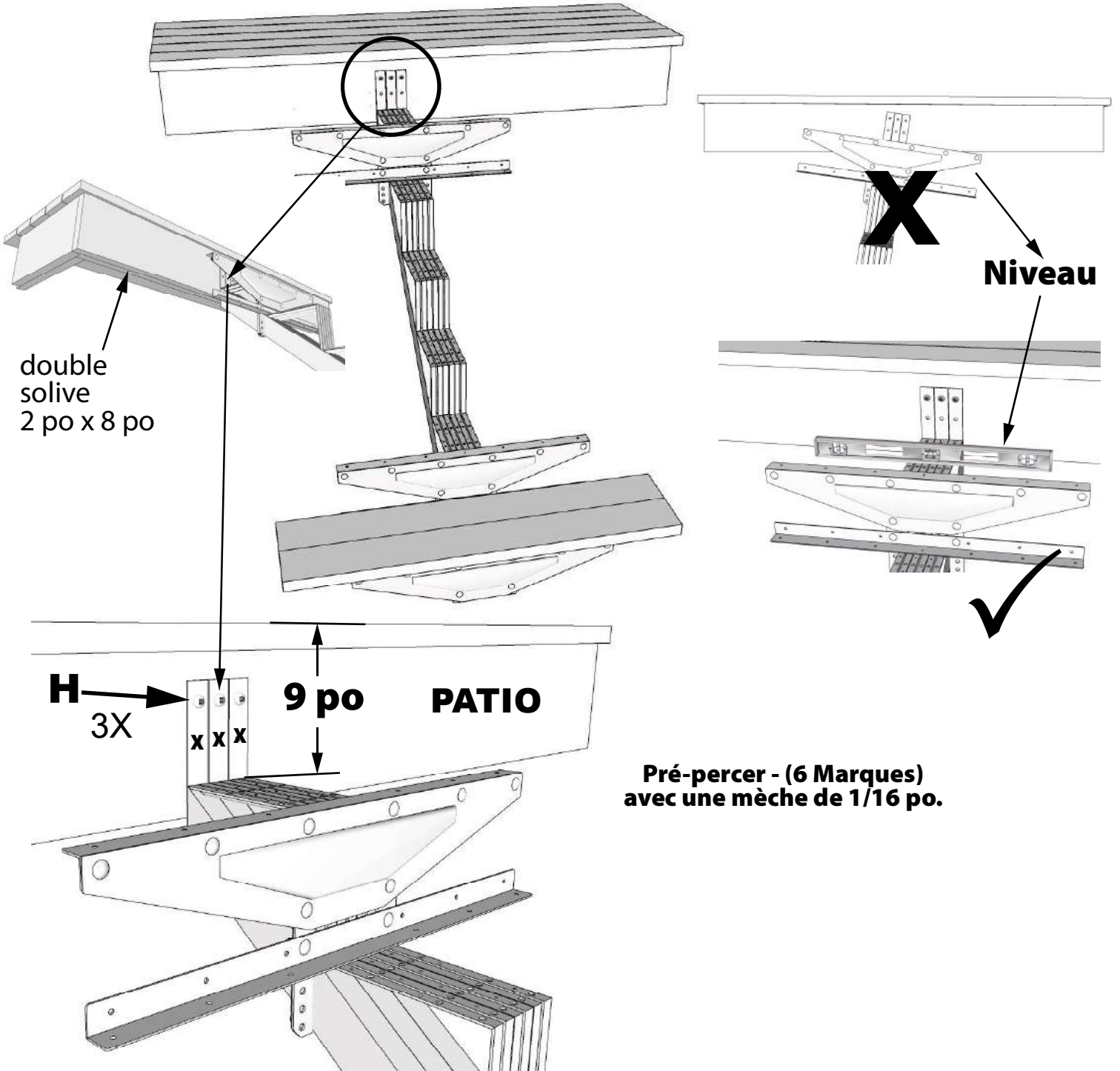


**ASSEMBLAGE #2**

# ÉTAPE 6

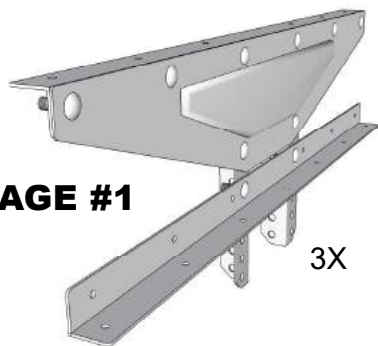


## Installer les limons au patio

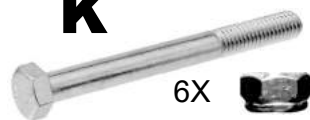


**Pré-percer - (6 Marques)  
avec une mèche de 1/16 po.**

**ASSEMBLAGE #1**



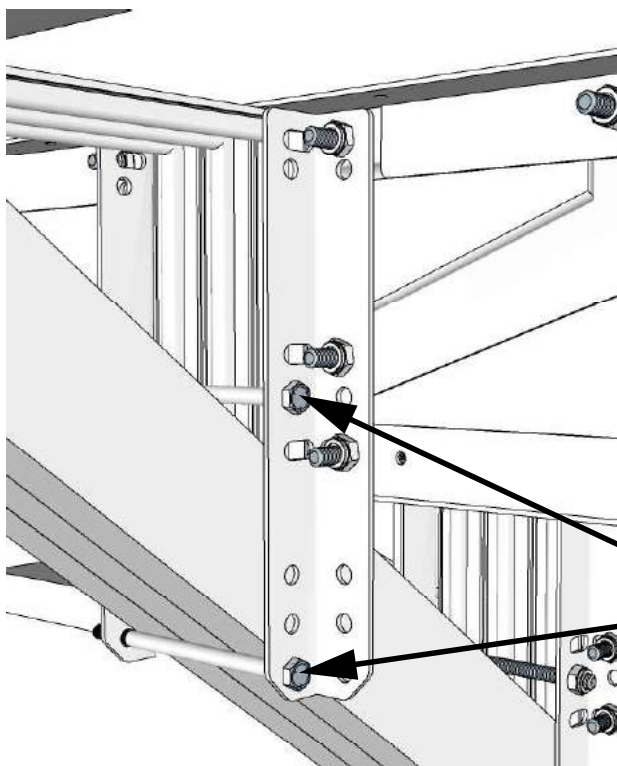
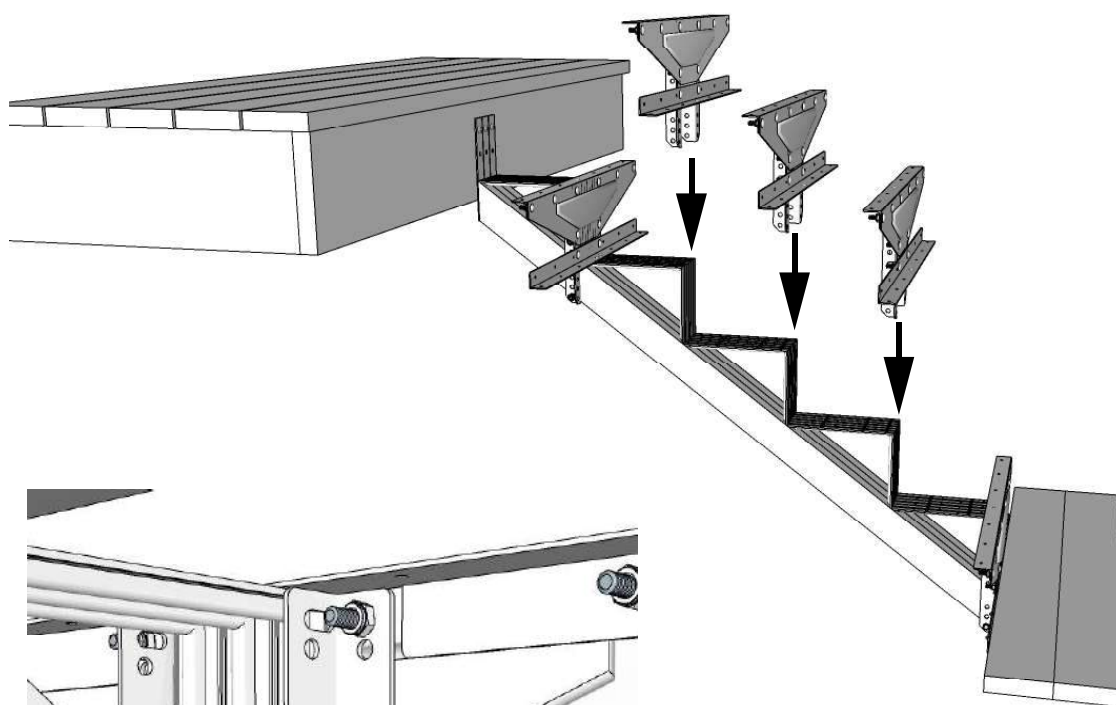
**K**



6X



**11/16" / 17 mm**



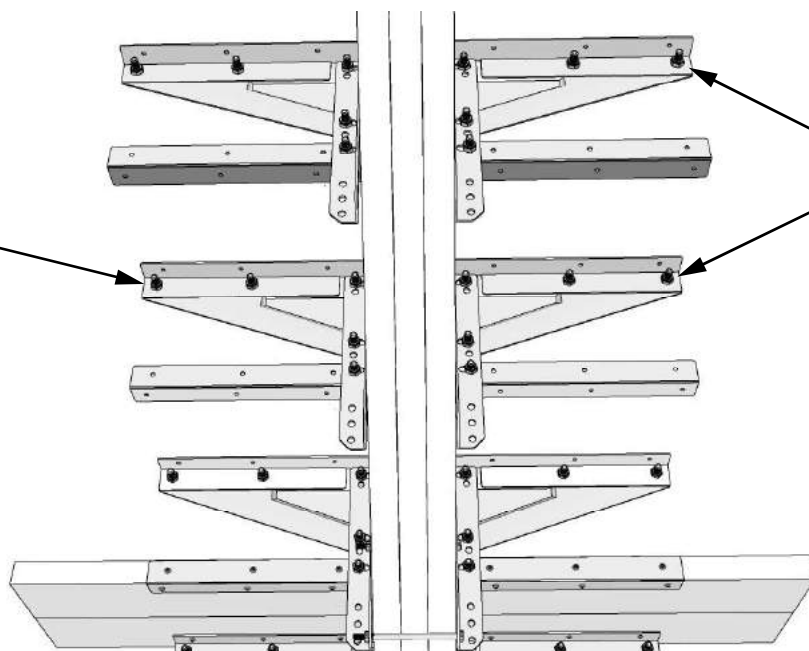
**K**

**SERRER  
TOUS LES  
BOULONS "K"**

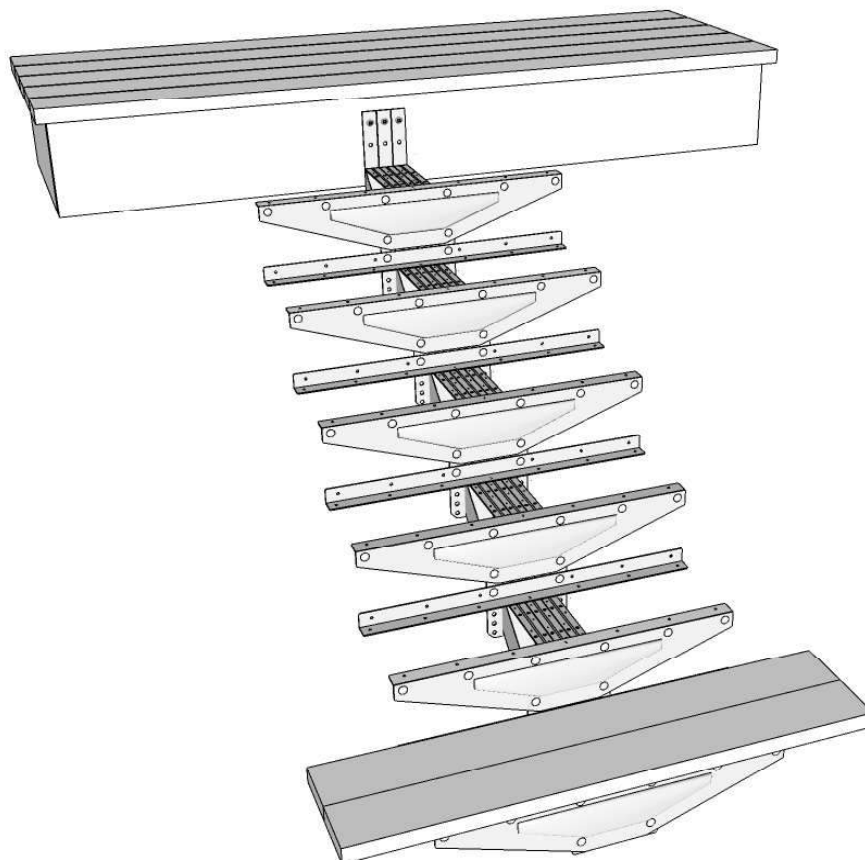
11/16" / 17 mm



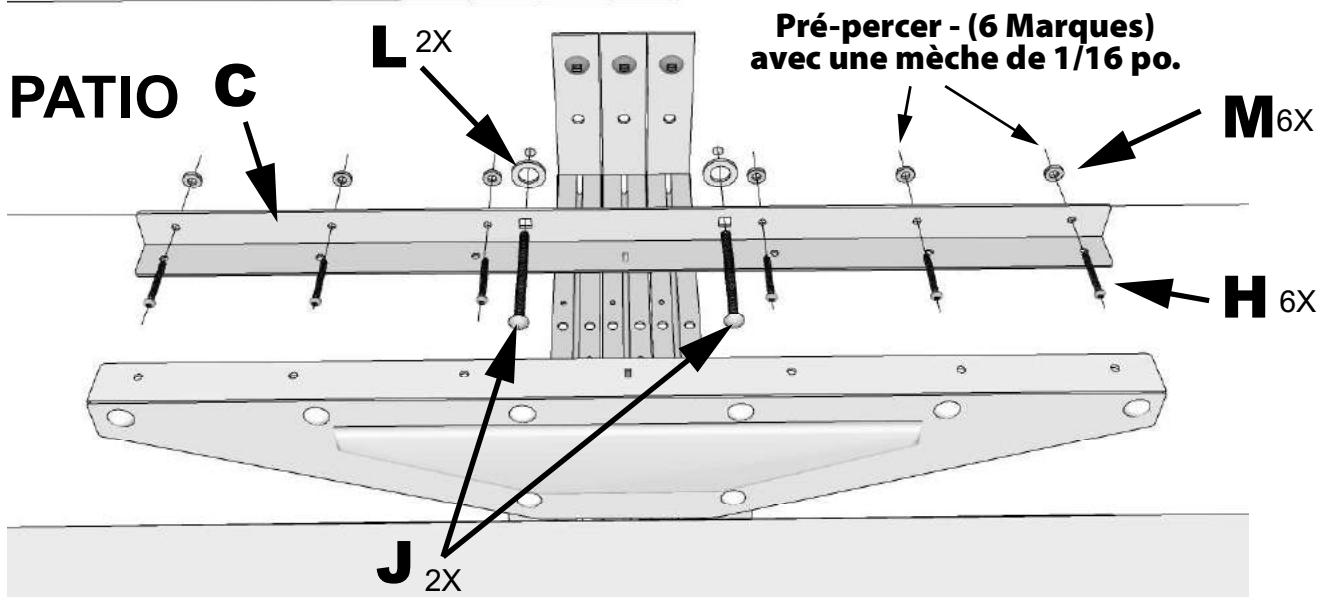
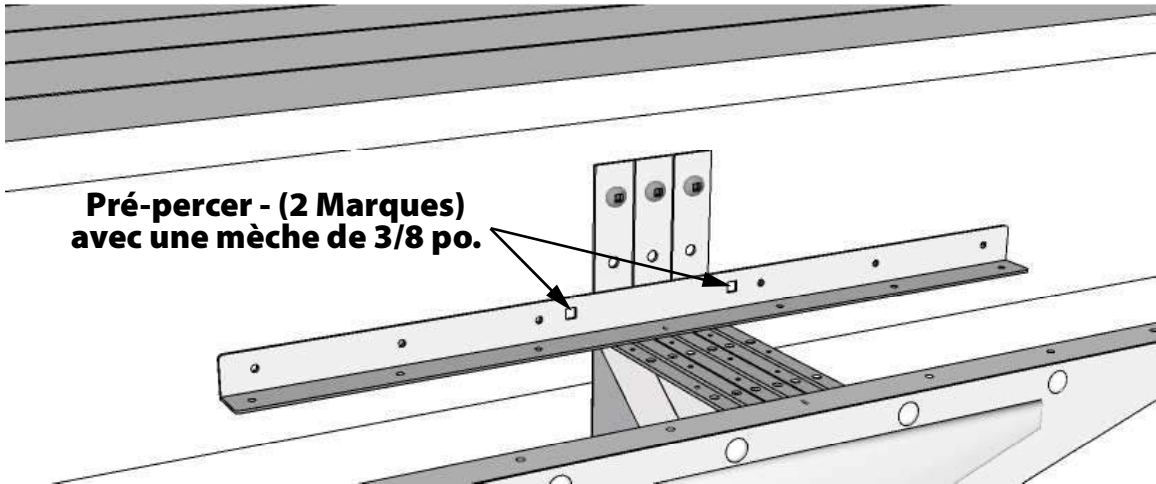
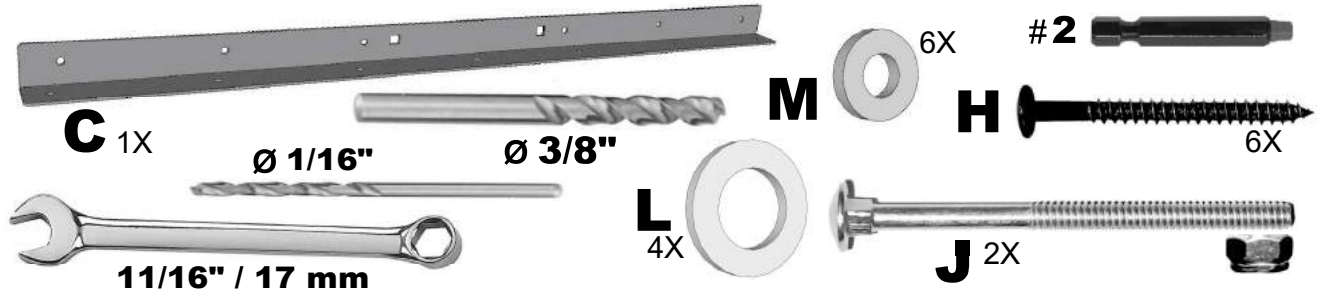
**SERRER  
TOUS LES  
BOULONS  
"1"**



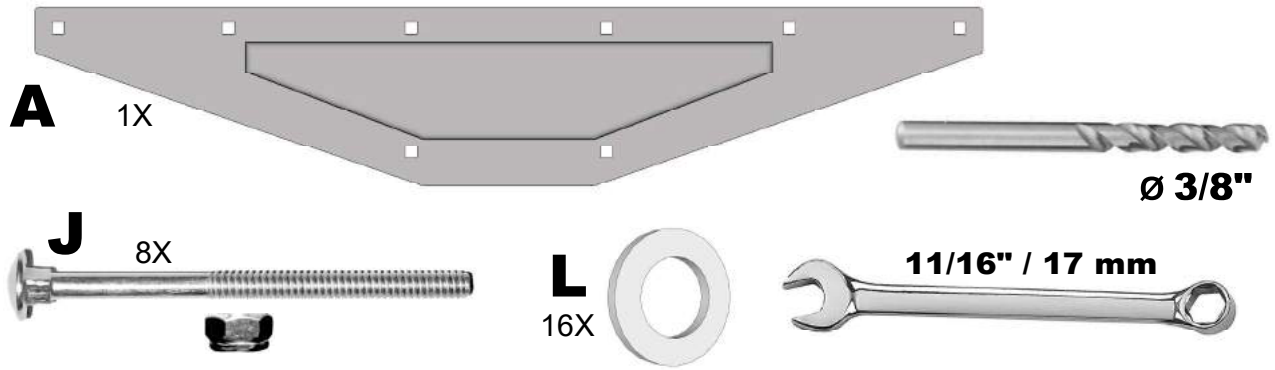
**1  
SUR  
CHAQUE  
MARCHE**



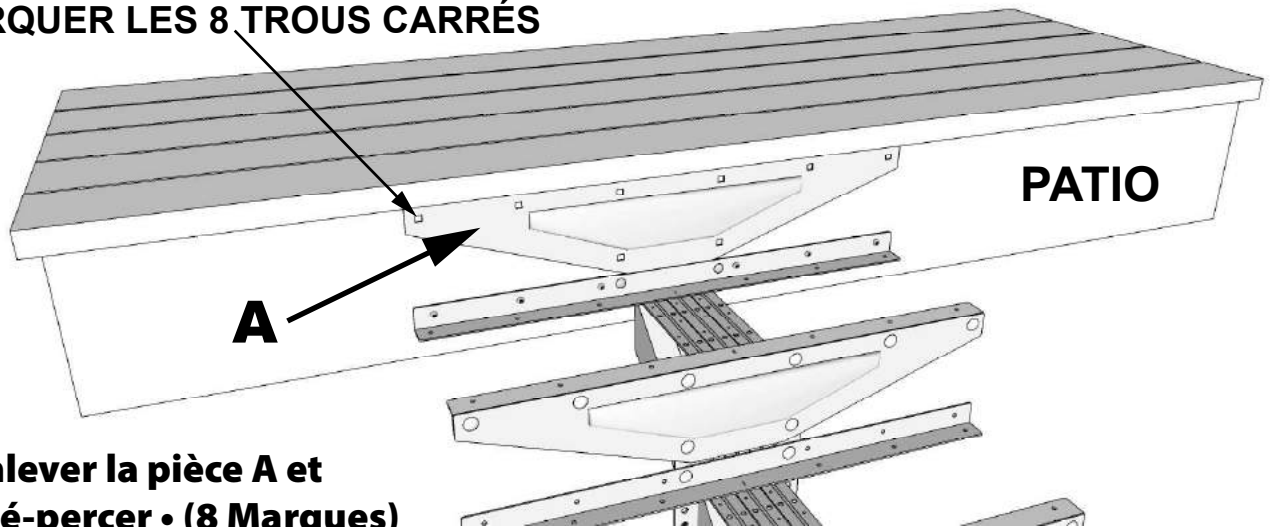
# ÉTAPE 8



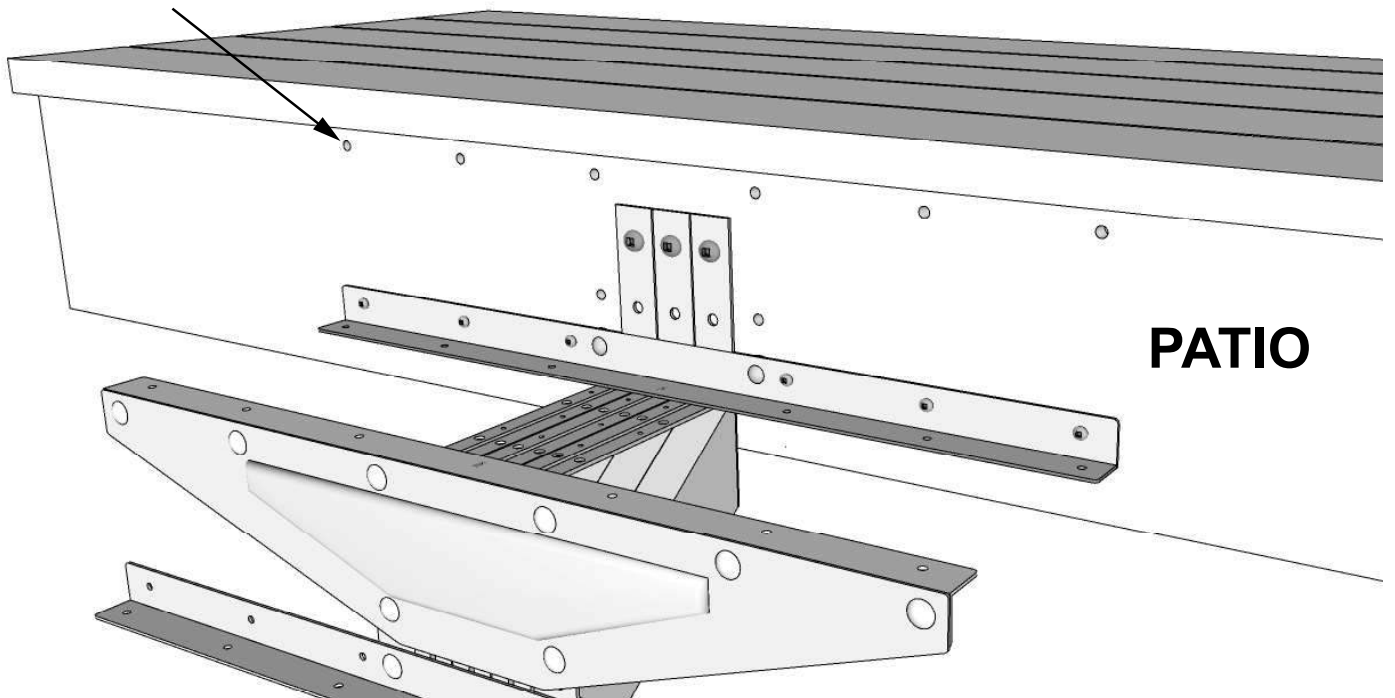
## ÉTAPE 9

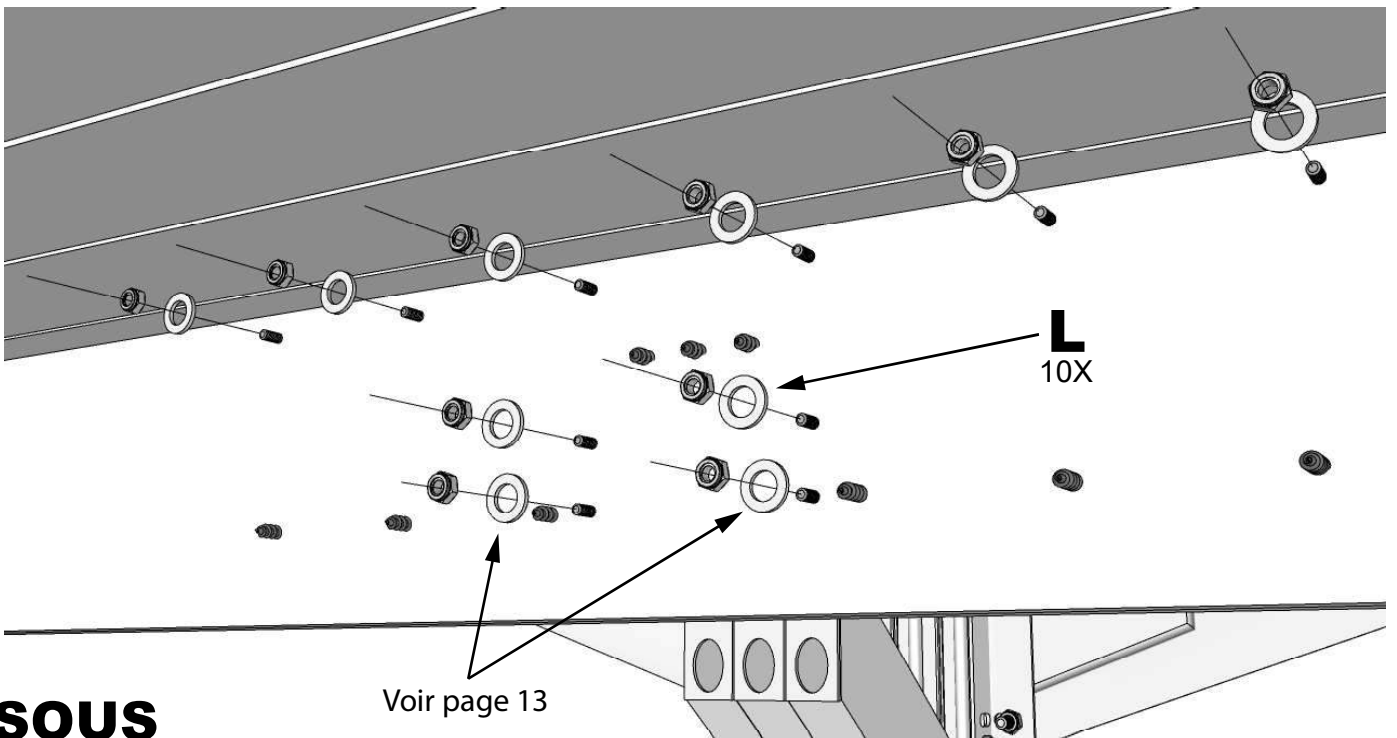
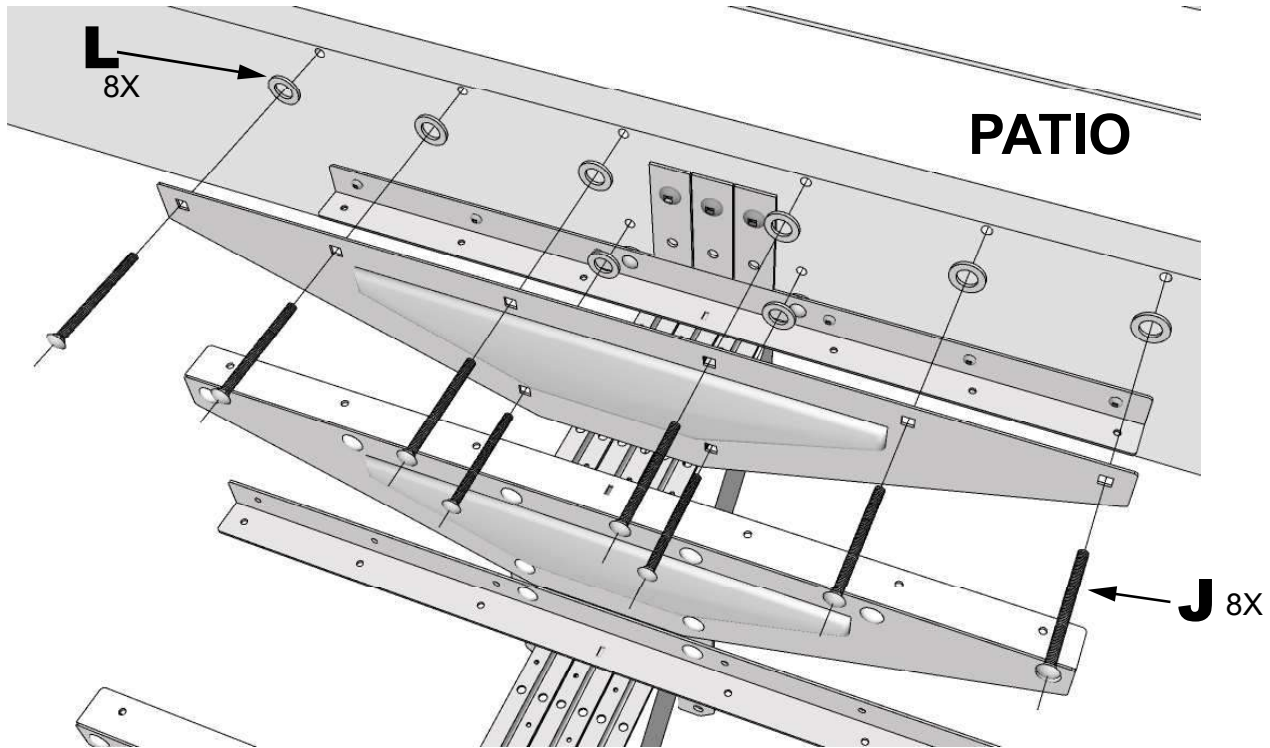


### MARQUER LES 8 TROUS CARRÉS



Enlever la pièce A et pré-percer • (8 Marques) avec une mèche 3/8 po.

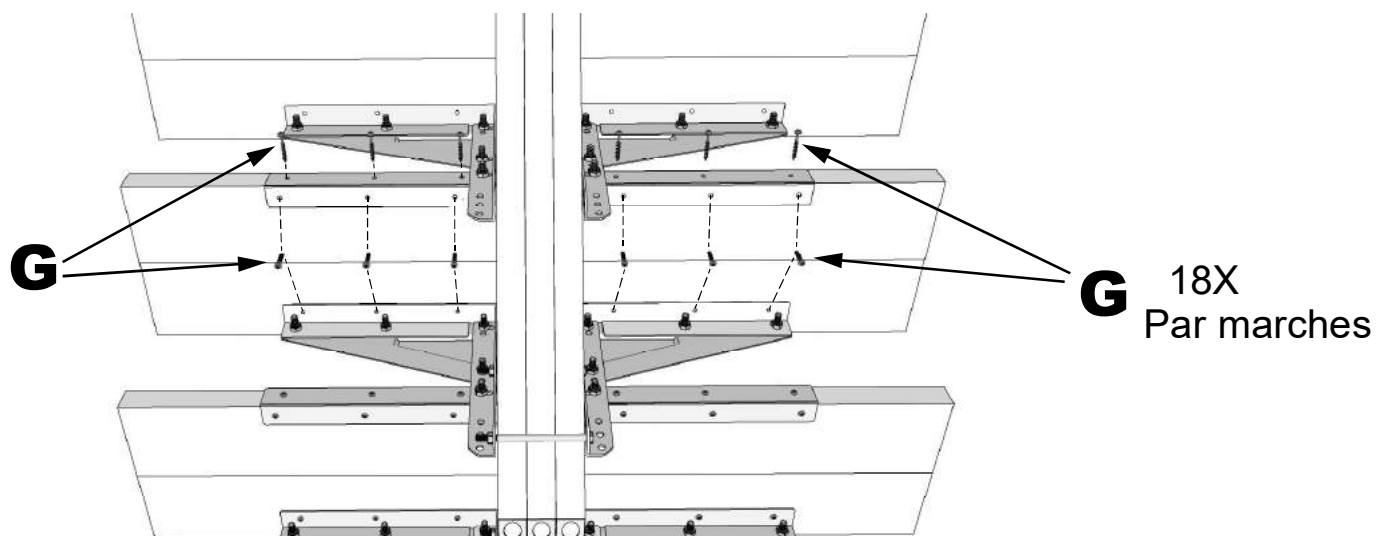
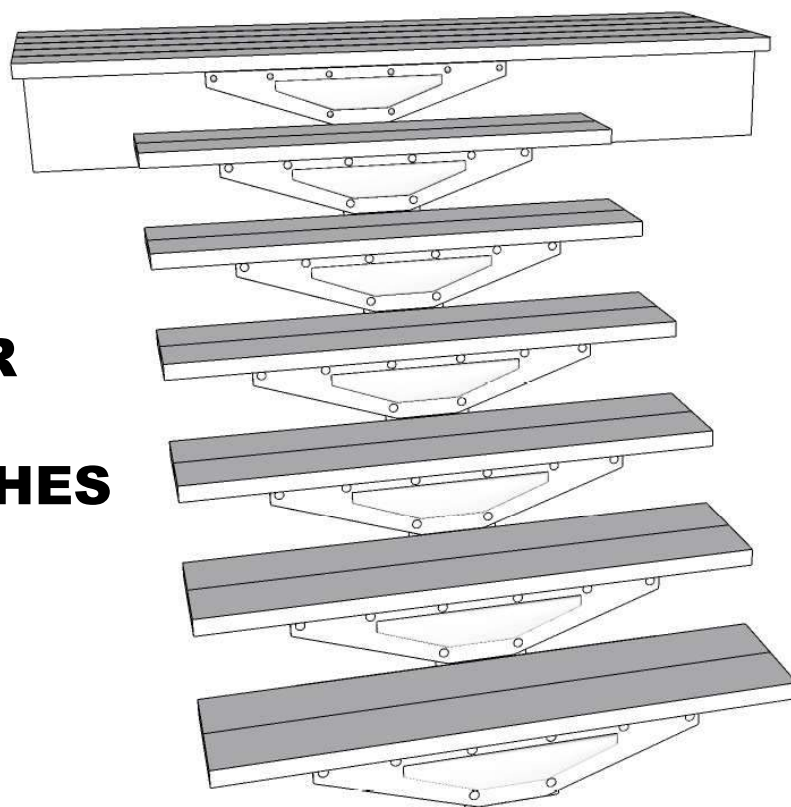




**SOUS  
LE PATIO**



**INSTALLER  
TOUTES  
LES MARCHES**





## ÉTAPE 11



**F**



2X par marche

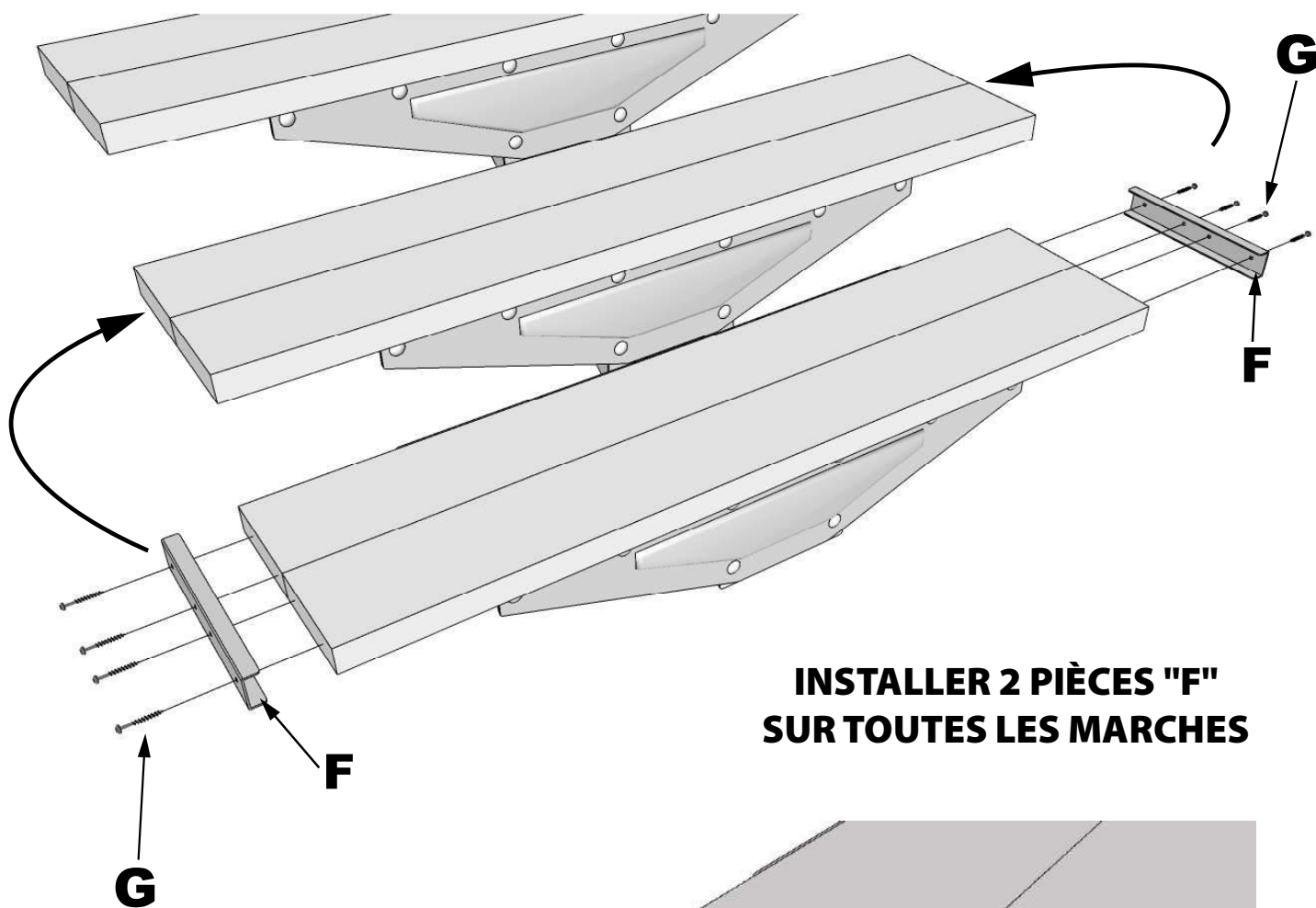
#2



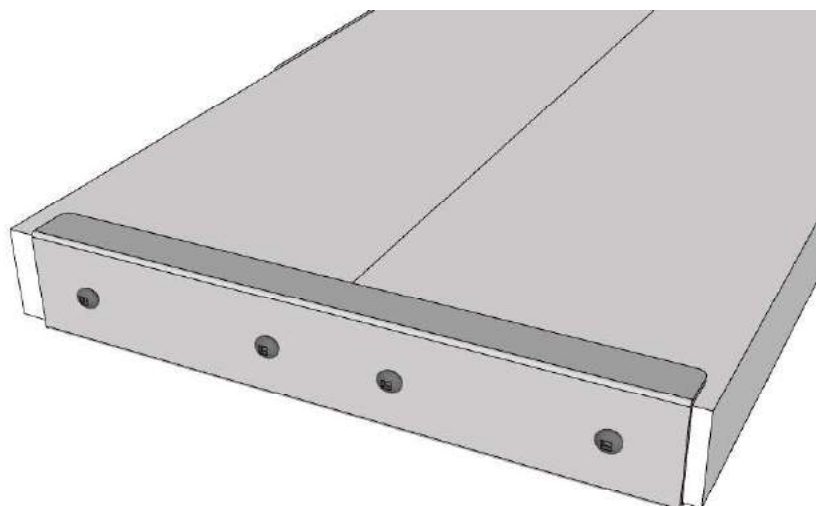
**G**



8X



**INSTALLER 2 PIÈCES "F"  
SUR TOUTES LES MARCHES**



Vérifier avec le code du bâtiment de votre région pour savoir les règlements au sujet de la pose d'une rampes.



**ÉVALUEZ NOUS!**



**Vous êtes satisfaits de votre produit Pylex?**

Faites-nous le savoir en nous envoyant des photos à [info@pylex.com](mailto:info@pylex.com)

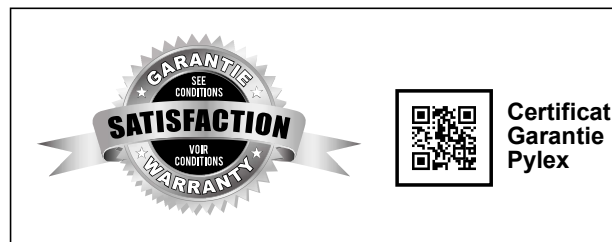
Vous pouvez également écrire un avis en ligne sur votre achat. Merci!

*(En envoyant vos photos, vous autorisez Pylex à les utiliser afin de les montrer sur notre site web et autres projets Pylex).*

*Merci !*

**VOUS AVEZ AIMÉ NOTRE PRODUIT ?**

Visitez notre site internet : [www.pylex.com](http://www.pylex.com) pour voir tous nos produits ou scannez ce code QR pour accéder à notre catalogue !



Suivez-nous sur :

