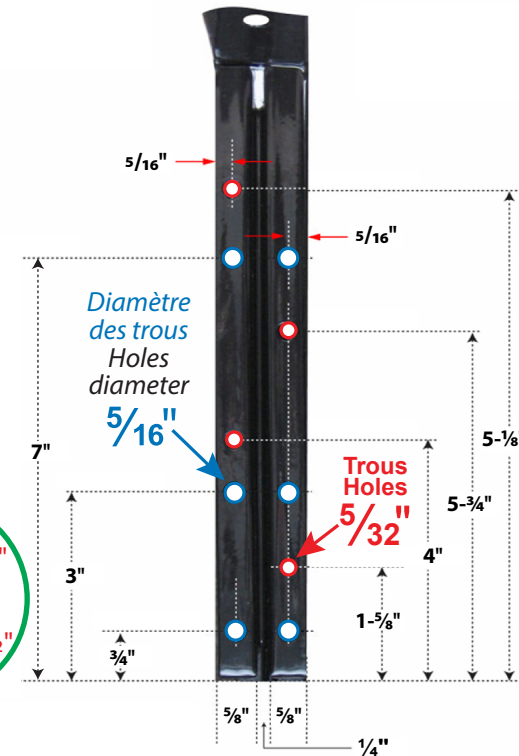
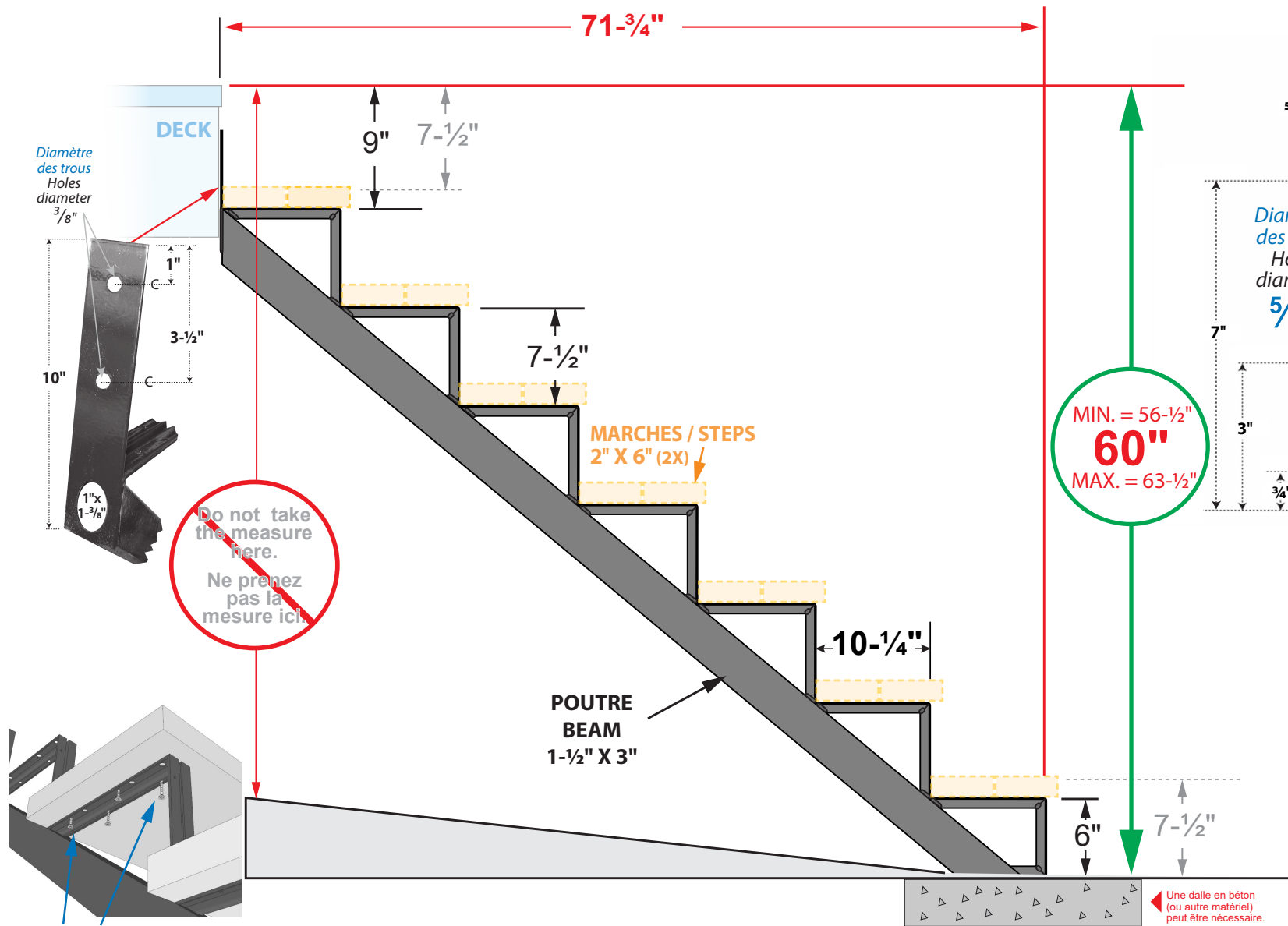


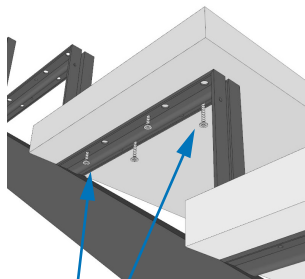


ITEM # 13907

Limon en acier 7 marches NOIR Steel Stair Stringer - 7 Steps BLACK



MIN. = 56- $\frac{1}{2}$ "
60"
MAX. = 63- $\frac{1}{2}$ "



Utiliser des vis à bois #10 de 1- $\frac{1}{2}$ "
Use #10 wood screw (1- $\frac{1}{2}$ "

Une inclinaison vers l'avant du limon jusqu'à 1- $\frac{3}{4}$ " est acceptable.
A forward incline towards the front of the stair rise up to 1- $\frac{3}{4}$ " is acceptable.

Une dalle en béton (ou autre matériel) peut être nécessaire.
A concrete base (or other material) may be require.

POIDS /WEIGHT :
7.90 Kg / 17.5 lbs

**ESPACEMENT MAXIMUM
ENTRE LES LIMONS
D'ESCALIER EN ACIER
MAXIMUM SPACING
BETWEEN STEEL STAIR RISER**

RÉSIDENTIEL RESIDENTIAL	COMMERCIAL
54"	21"

