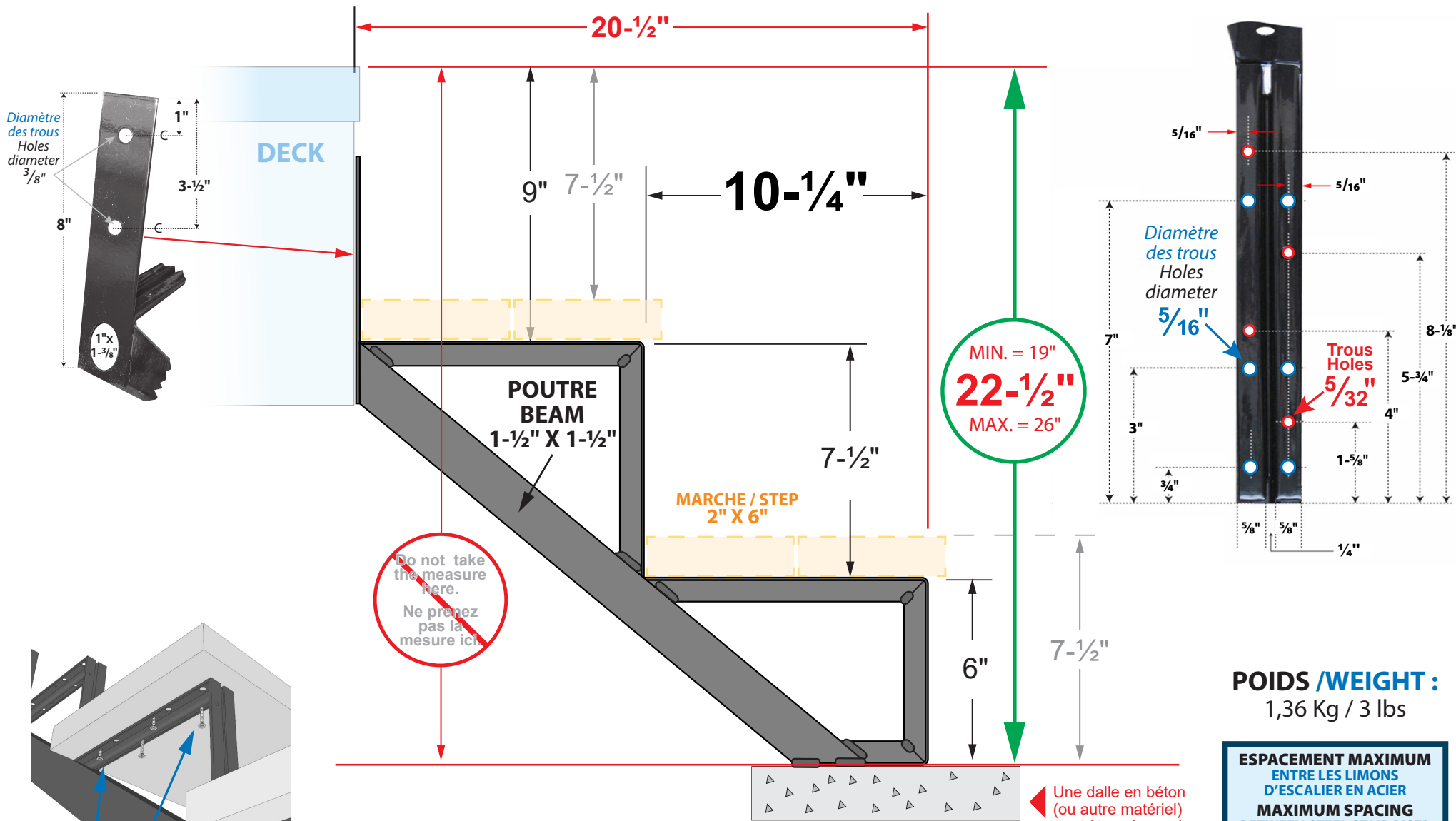




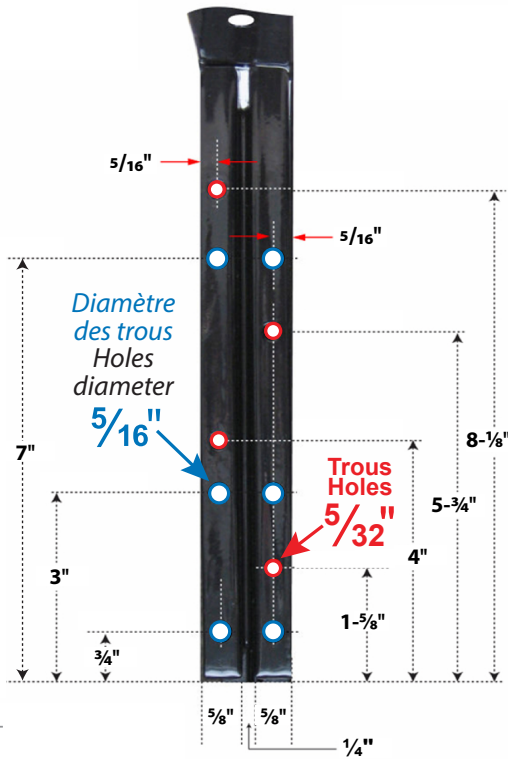
# ITEM # 13902

## Limon en acier 2 marches NOIR Steel Stair Stringer - 2 Steps BLACK



Do not take the measure here.  
Ne prenez pas la mesure ici.

MIN. = 19"  
**22-1/2"**  
MAX. = 26"

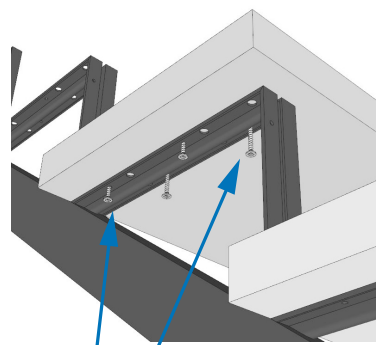
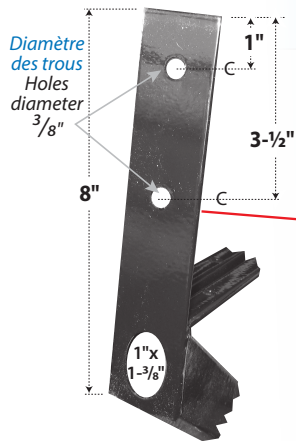


**POIDS /WEIGHT :**  
1,36 Kg / 3 lbs

<b>ESPACEMENT MAXIMUM ENTRE LES LIMONS D'ESCALIER EN ACIER</b>	
<b>MAXIMUM SPACING BETWEEN STEEL STAIR RISER</b>	
<b>RÉSIDENTIEL</b>	<b>COMMERCIAL</b>
<b>66"</b>	<b>49"</b>

Une dalle en béton (ou autre matériel) peut être nécessaire.  
A concrete base (or other material) may be require.

**Une inclinaison vers l'avant du limon jusqu'à 1/2" est acceptable**  
**A forward incline towards the front of the stair rise up to 1/2" is acceptable**



Utiliser des vis à bois #8 ou #10 de 1-1/2"  
Use #8 or #10 wood screw (1-1/2")

