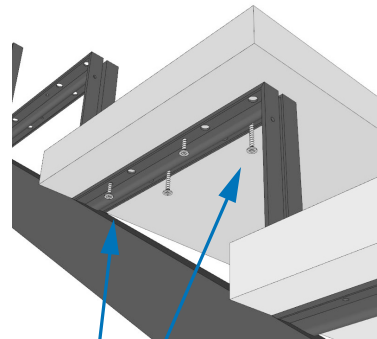
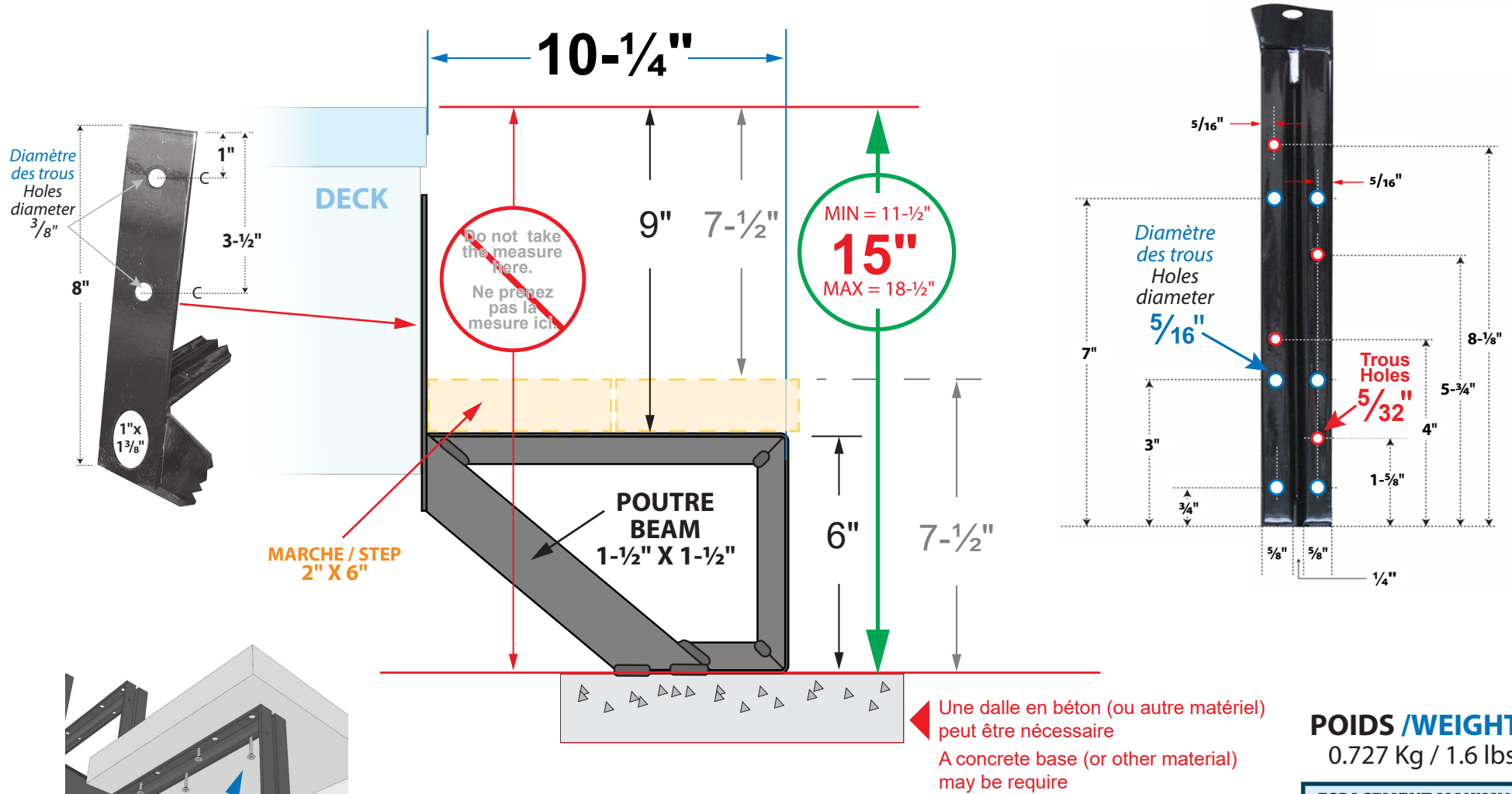




ITEM # 13901

Limon en acier 1 marche NOIR Steel Stair Stringer - 1 Step BLACK



Utiliser des vis à bois #8 ou #10 de 1-1/2"
Use #8 or #10 wood screw (1-1/2")

Une inclinaison vers l'avant du limon jusqu'à 1/4" est acceptable
A forward incline towards the front of the stair rise up to 1/4" is acceptable

POIDS /WEIGHT :
0.727 Kg / 1.6 lbs

ESPACEMENT MAXIMUM ENTRE LES LIMONS D'ESCALIER EN ACIER MAXIMUM SPACING BETWEEN STEEL STAIR RISER	
RÉSIDENTIEL RESIDENTIAL	COMMERCIAL
66"	49"

