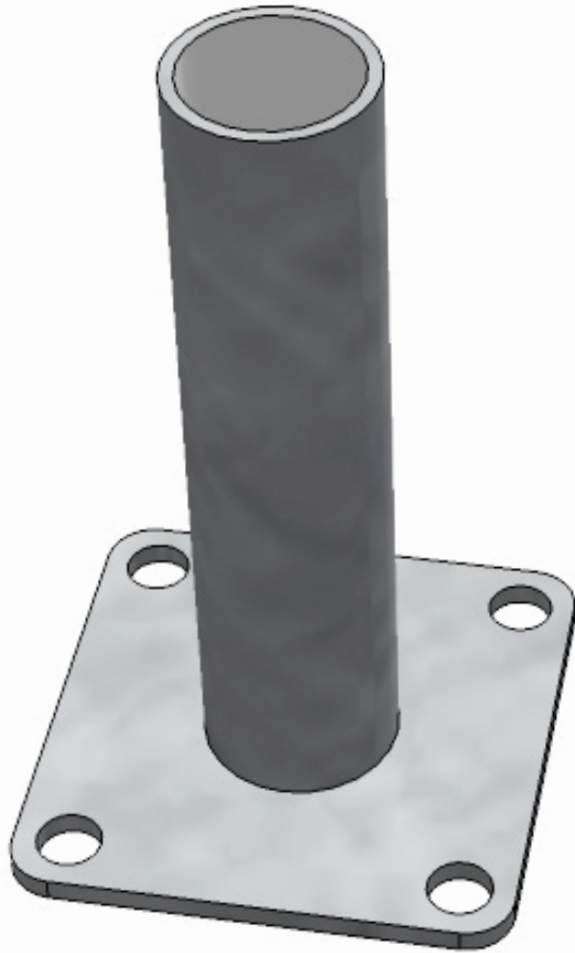




ITEM # 13077 - Dispositif d'ancrage pour poteau SPYBASE 112-158 concrete anchoring device

Mesures approximatives
Approx. measures

ANCRAGE POUR LE BÉTON ANCHORING BASE FOR CONCRETE



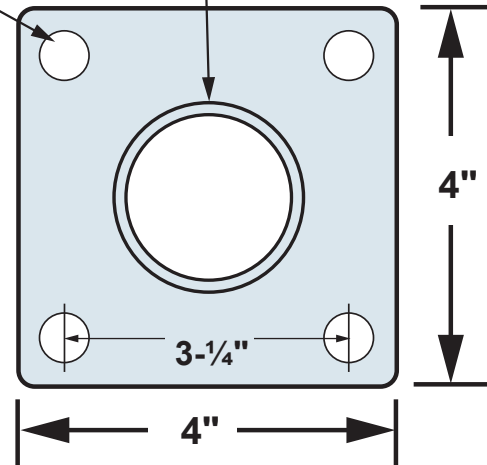
TROU
DE 7/16"

1-3/8"

1-3/8"



Vis à béton
3/8" de 2"
Concrete
Screw
3/8" of 2"
Non inclus
Not included

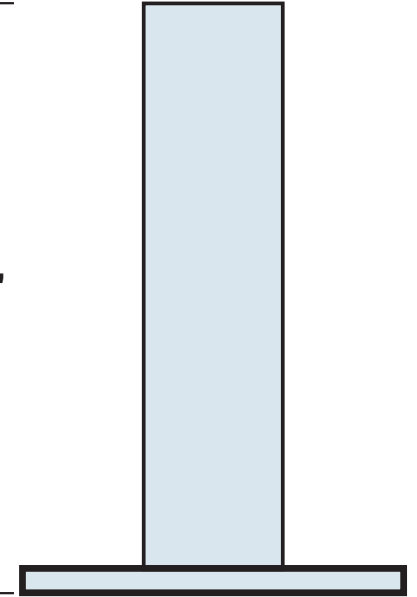


5 1/2"

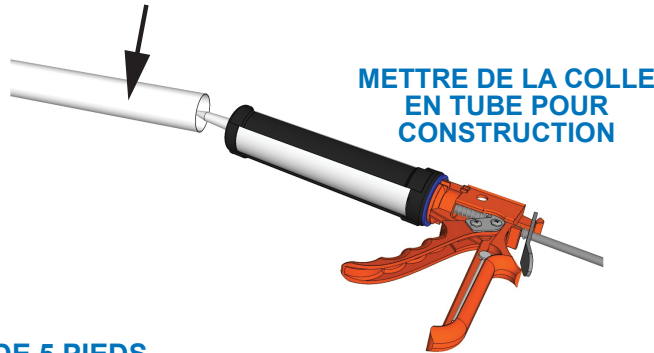


Vis
Tirefonds
3/8" de 2"
Lag Screw
3/8" of 2"
Non inclus
Not included

POTEAU ROND DE
1-1/2" et 1-5/8" (Extérieur)
ROUND POST
1-1/2" and 1-5/8" (Outside)

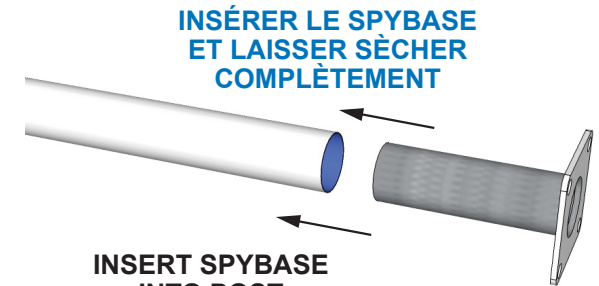


POUR CLÔTURE EN MAILLES DE CHAÎNE DE MOINS DE 5 PIEDS
FOR CHAIN-LINK FENCING - LESS THAN 60 INCHES



METTRE DE LA COLLE
EN TUBE POUR
CONSTRUCTION

USE OF GLUE FOR
CONSTRUCTION



INSÉRER LE SPYBASE
ET LAISSER SÉCHER
COMPLÈTEMENT

INSERT SPYBASE
INTO POST
ALLOW TO DRY THOROUGHLY