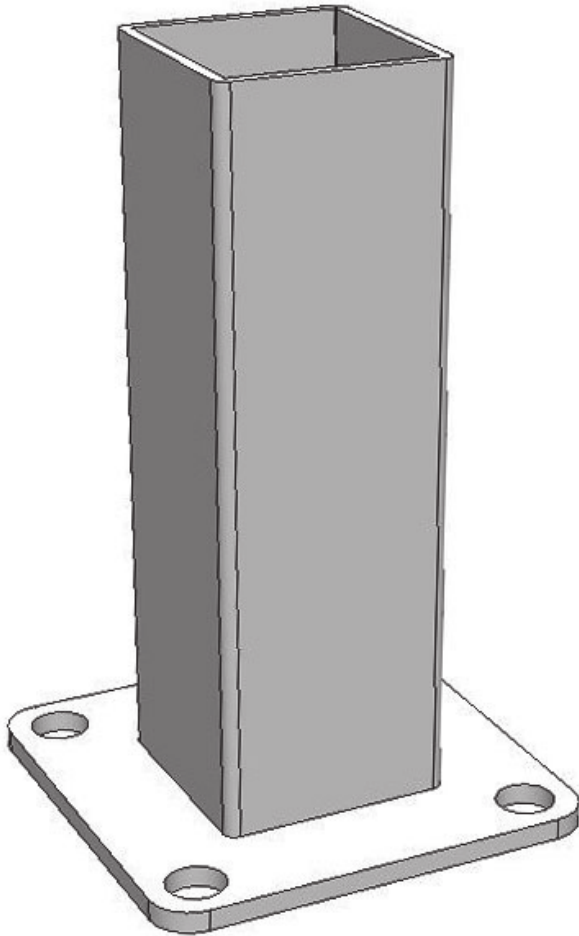


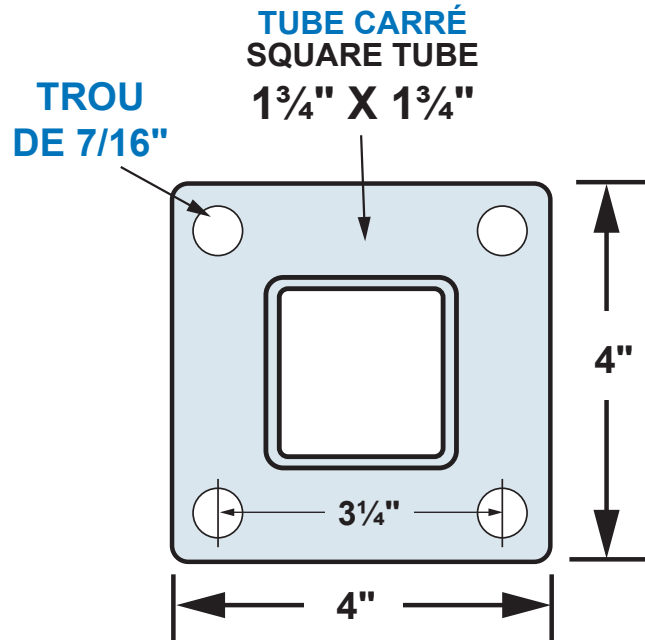


# ITEM # 13076 - Dispositif d'ancrage pour poteau **SPYBASE 22** concrete anchoring device

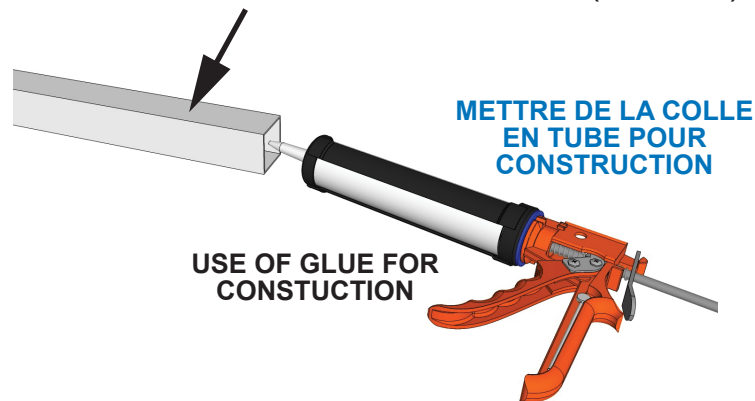
**ANCRAGE POUR LE BÉTON**  
**ANCHORING BASE FOR CONCRETE**



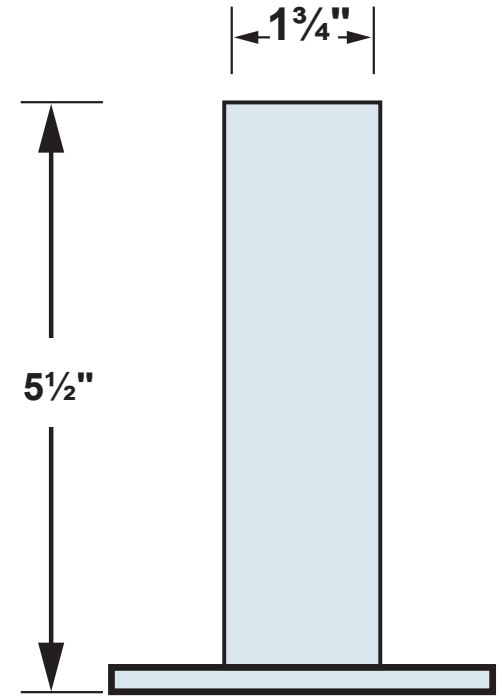
**POUR CLÔTURE EN MAILLES DE CHÂNE DE MOINS DE 5 PIEDS**  
**FOR CHAIN-LINK FENCING - LESS THAN 60 INCHES**



**POTEAU CARRÉ 2 X 2"** (Extérieur)  
**SQUARE POST 2 X 2"** (Outside)



Mesures approximatives  
Approx. mesures



**INSÉRER LE SPYBASE ET LAISSER SÈCHER COMPLÈTEMENT**

