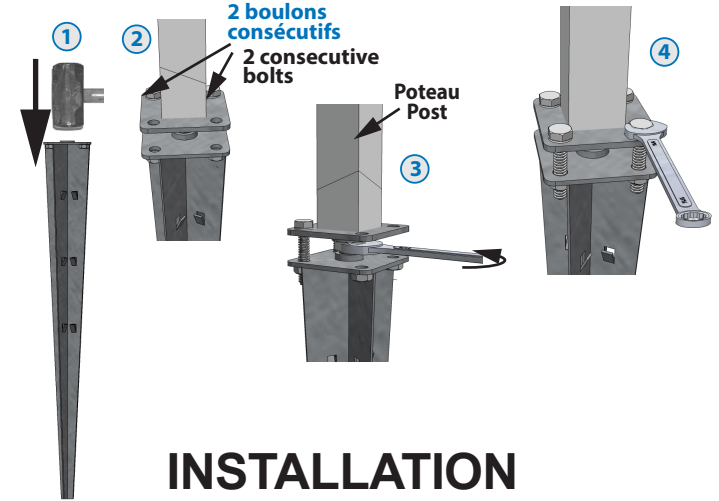
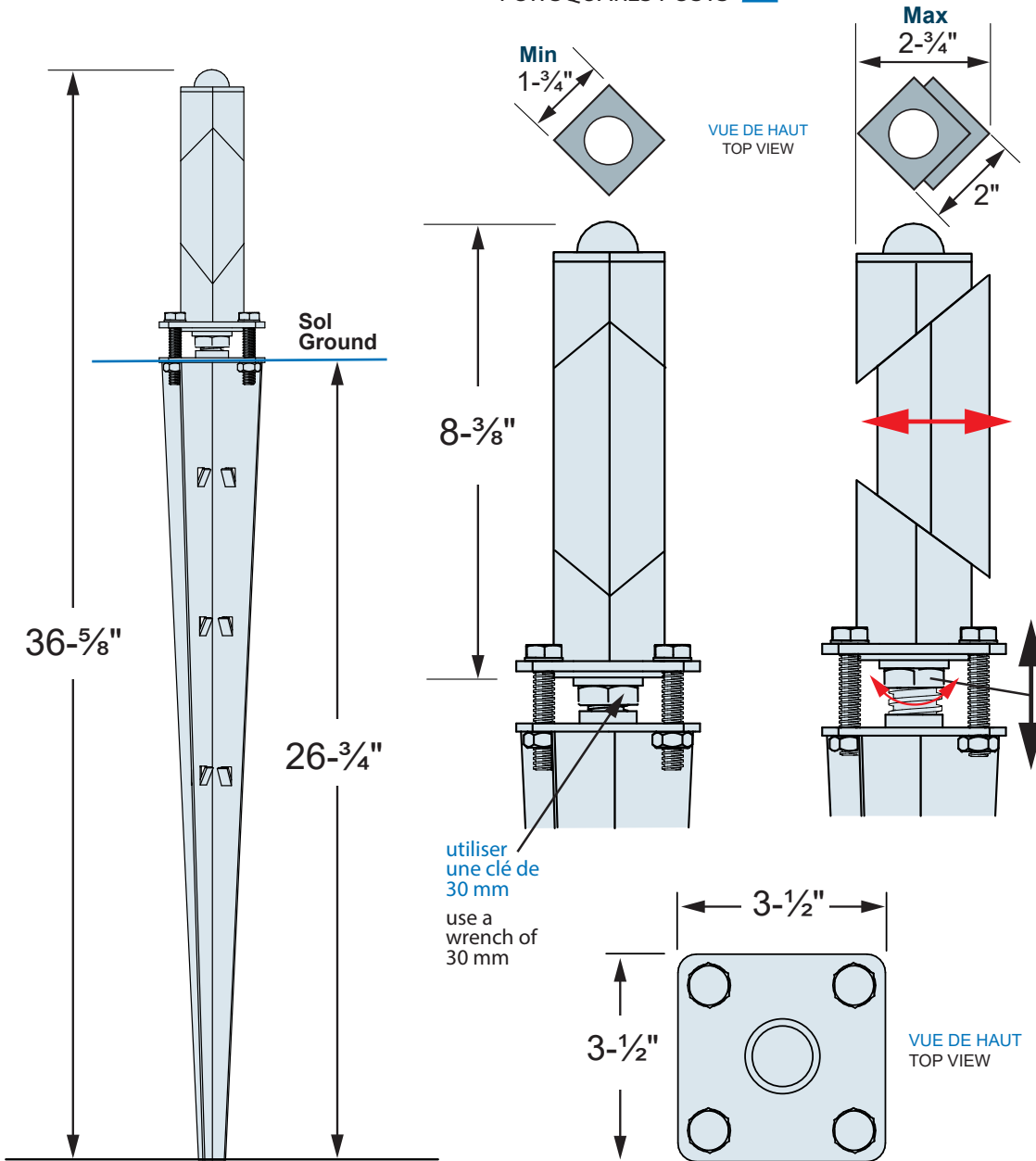




ITEM # 13015 - adjustable SPYTEK 22 ajustable

POUR POTEAUX CARRÉ 2"
FOR SQUARES POSTS 2"



NE PAS ENLEVER LE PLASTIQUE QUI ENTOURE LE TUBE SUR LA TÊTE

- En dévissant les 4 boulons **ENLEVEZ COMPLÈTEMENT LA TÊTE**.
À l'aide d'une masse, enfoncer le spytek ajustable jusqu'à ce que la plaque soit au niveau du sol.
- 1 À l'aide d'une masse, enfoncer le spytek ajustable jusqu'à ce que la plaque soit au niveau du sol.
 - 2 Une fois le spytek ajustable bien enfoncé, remettre la tête avec 2 des 4 boulons. Visser les boulons à la main environ 4 tours.
 - 3 Insérer votre poteau sur le spytek ajustable et **serrer l'écrou situé entre les deux plaques** jusqu'à ce que le poteau soit solidement coincé. Remettre les 2 autres boulons et visser tous les boulons.
 - 4 Vous pouvez mettre votre poteau au niveau avec les **mêmes 4 boulons**.

DO NOT REMOVE THE PLASTIC AROUND THE HEAD OF THE TUBE

- Unscrew the 4 bolts to **COMPLETELY REMOVE THE HEAD**.
Using a sledge hammer, drive the adjustable spytek into the ground until the plate is level with the soil.
- 1 Using a sledge hammer, drive the adjustable spytek into the ground until the plate is level with the soil.
 - 2 Once the adjustable spytek is solidly in the ground, reattach the head with 2 of the 4 bolts. Tighten the bolts by hand (Screw the bolts 4 turns).
 - 3 Insert your post into the adjustable spytek and **tighten the nut between the two plates** until the post is secure. Add the 2 other bolts and tighten all the bolts.
 - 4 The post can be placed level **with the same 4 bolts**.