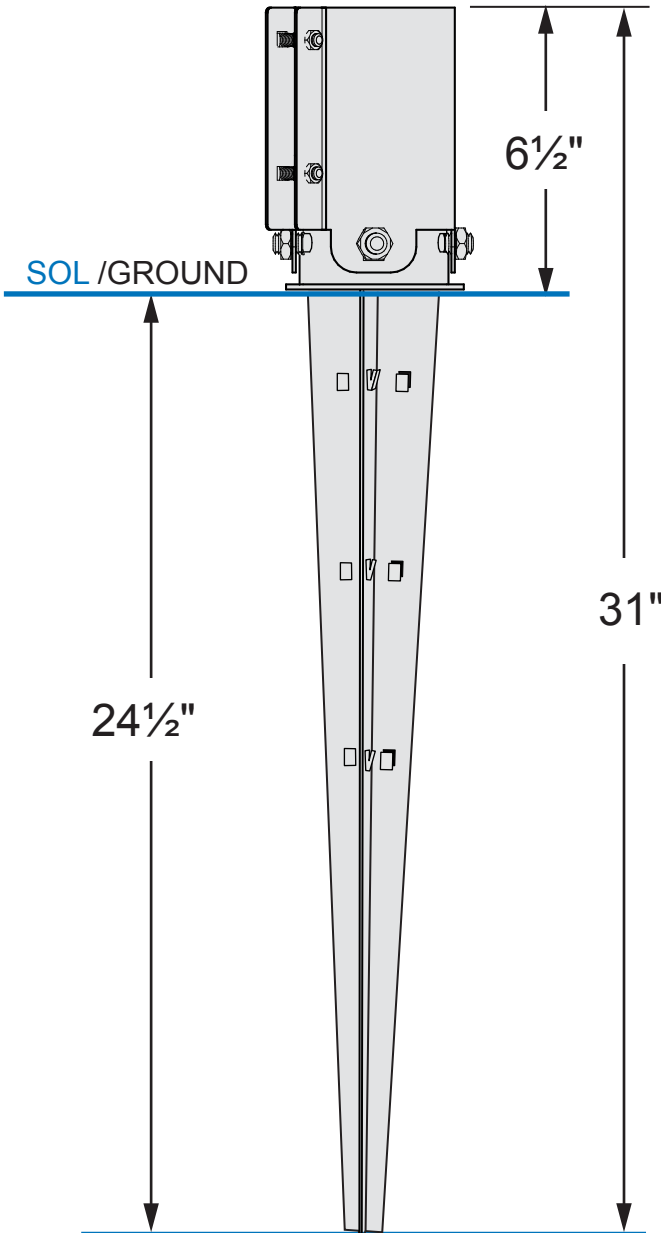


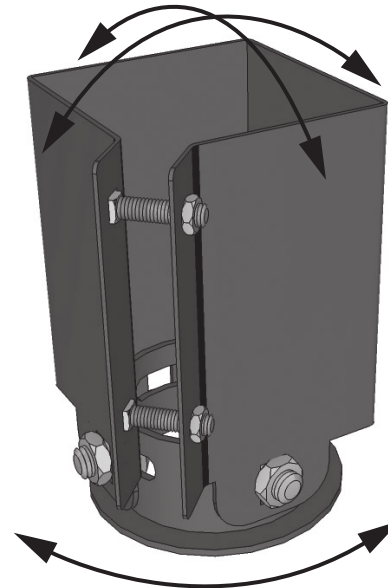


ITEM # 13004 - Spytek pivotante NOIR / Spytek swivel BLACK

**POUR CLÔTURE DE MOINS 60" DE HAUT
USE LESS THAN 60" HIGH FENCE**

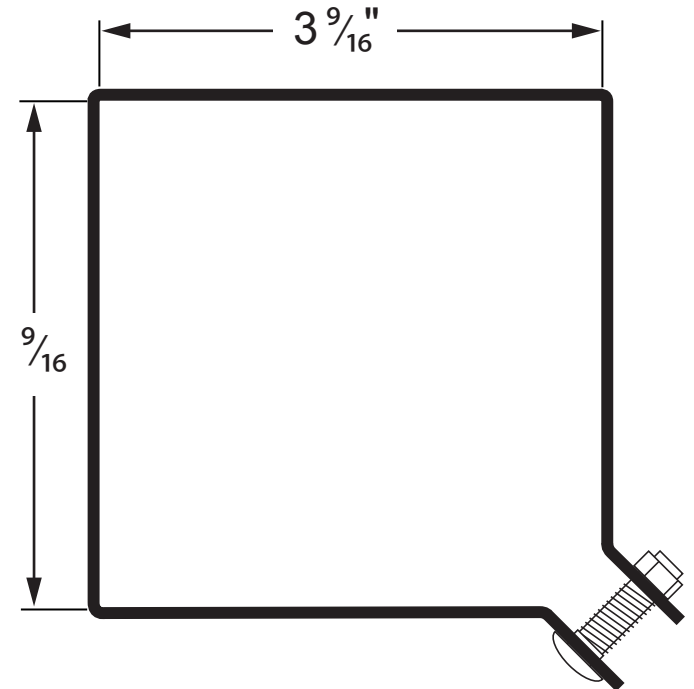


PIVOTE SUR 2 AXES
SWIVEL ROUND (2 AXES)



TOURNE SUR LUI-MÊME
TURNS ON ITSELF

Un système d'ajustement sur 3 axes.
A 3 axis adjustment system.



S'utilise avec un poteau de 4 po x 4 po
(mesure réelle de 3 1/2" x 3 1/2" en magasin).
Fits a nominal standard 4 in x 4 in posts
(actual 3 1/2" x 3 1/2" post on market).

POIDS / WEIGHT : 2,48 Kg
POIDS / WEIGHT : 5,50 lbs