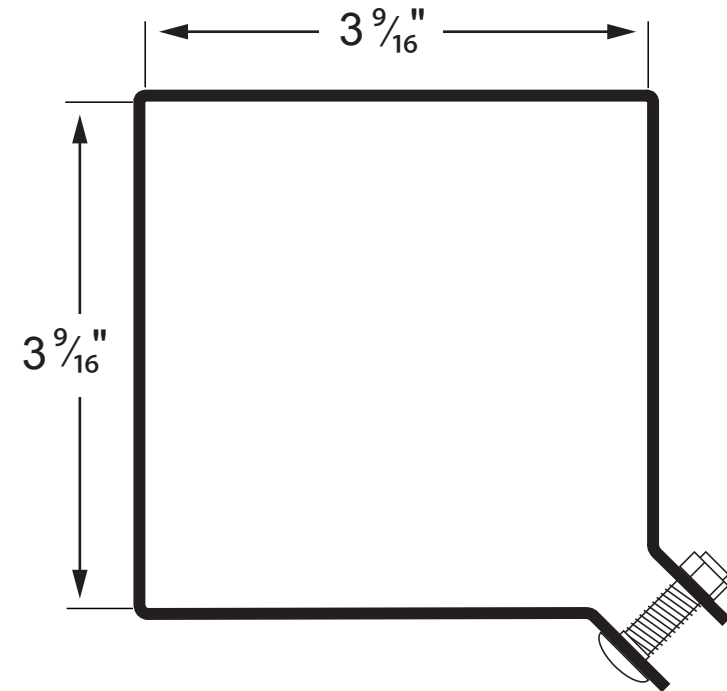
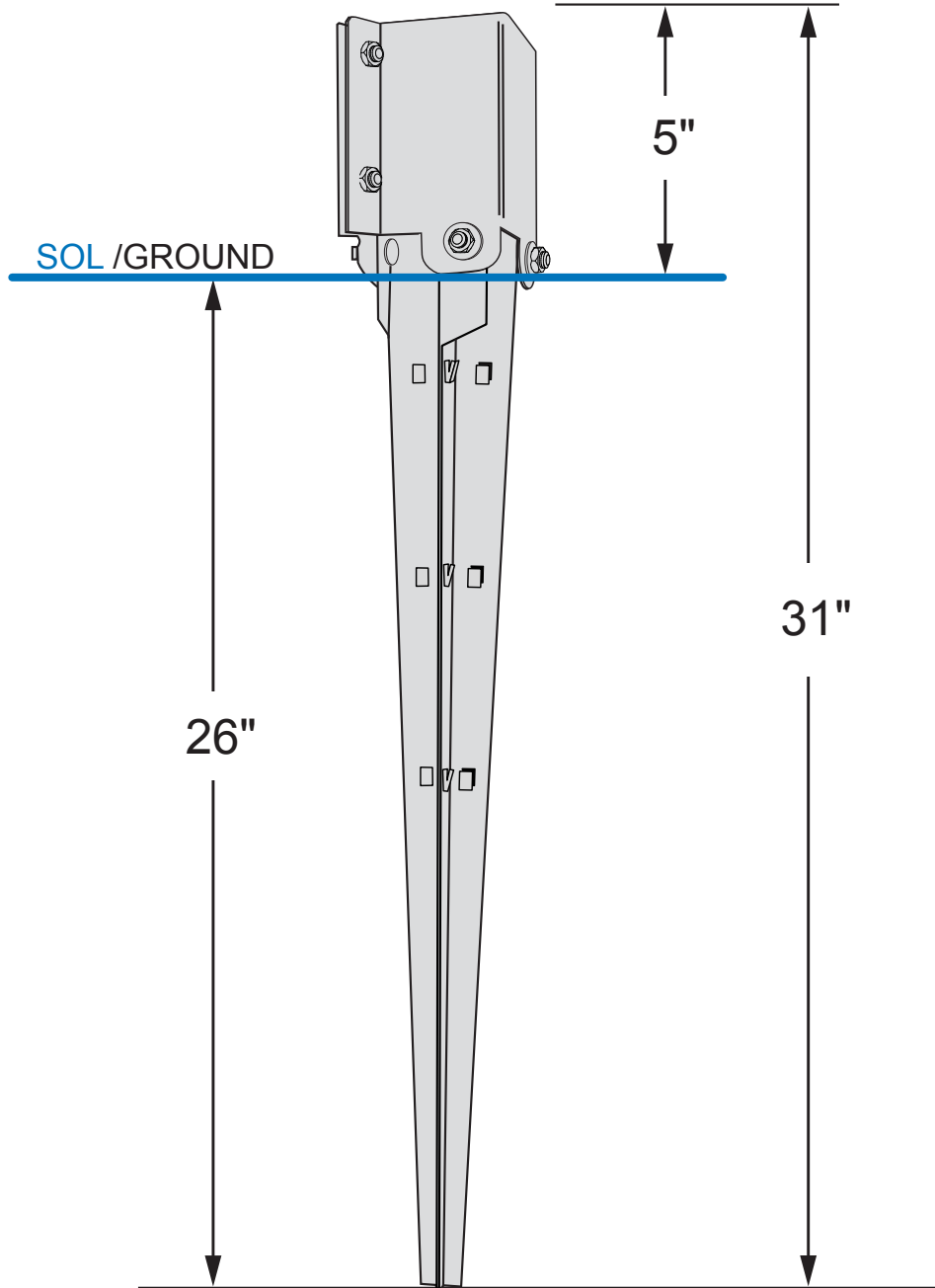




ITEM # 13002 - Ajustable SPYTEK 44 **Noir** / Adjustable SPYTEK 44 **Black**

**POUR CLÔTURE DE MOINS 60" DE HAUT
FOR FENCE OF LESS THAN 60" HIGH**



S'utilise avec un poteau de 4 po x 4 po
(mesure réelle de 3½" x 3½" en magasin).

Fits a nominal standard 4 in x 4 in posts
(actual 3½" x 3½" post on market).

POIDS / WEIGHT : 2,48 Kg
POIDS / WEIGHT : 5,50 lbs