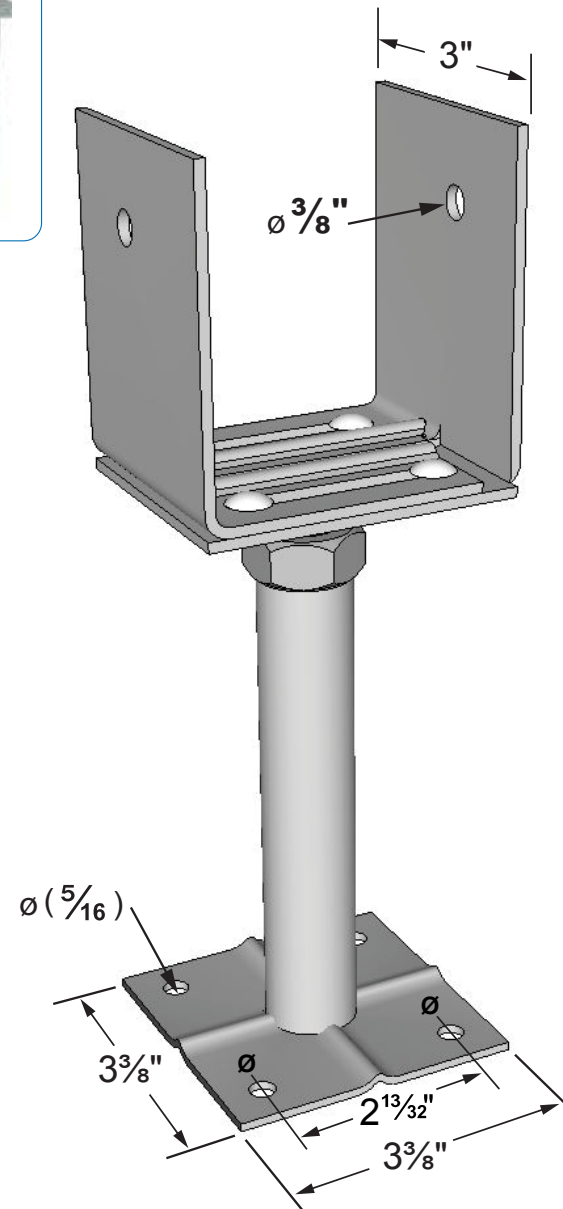
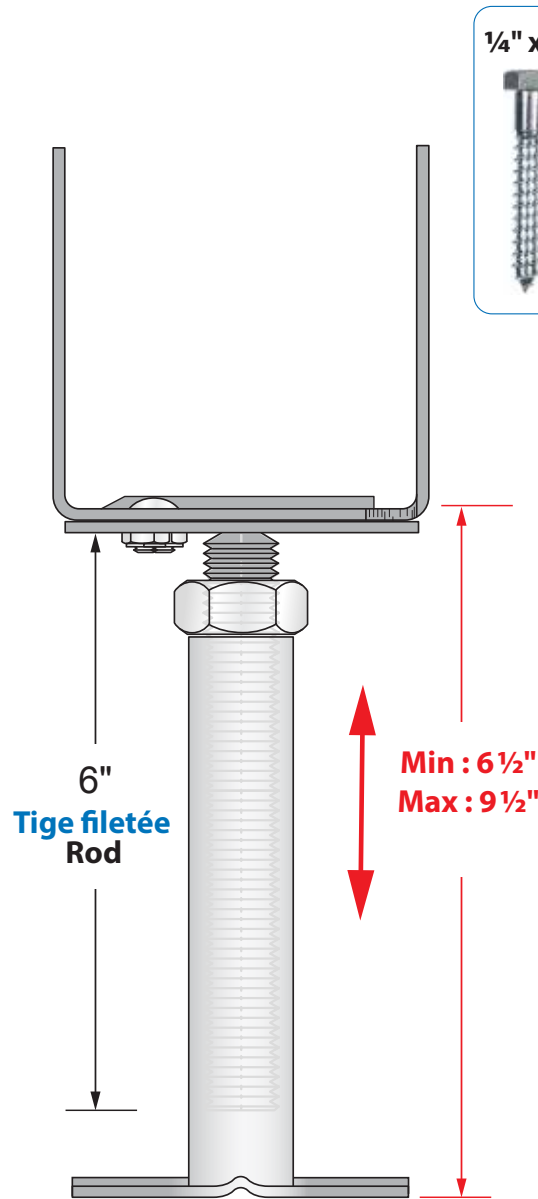
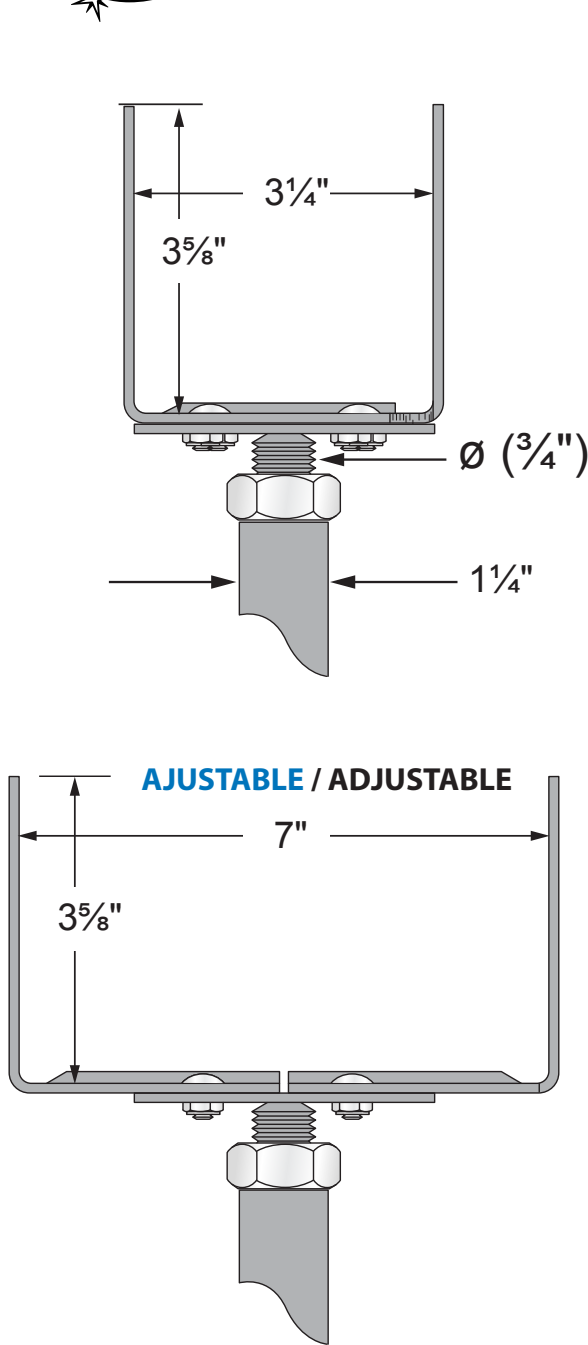




ITEM # 12098 - Support de patio 33/66 extensible / Deck support 33/66 extendable



POIDS / WEIGHT : 1,27 Kg
CAPACITÉ / CAPACITY : 2725 LBS

UTILISATION USE :



DOUBLE JOISTS AVEC 2 SOLIVES



WITH 4" X 4" POST AVEC UN 4" X 4"



WITH 6" X 6" POST AVEC UN 6" X 6"



PLATE ONLY PLAQUE SEULEMENT



CORNER / EN COIN