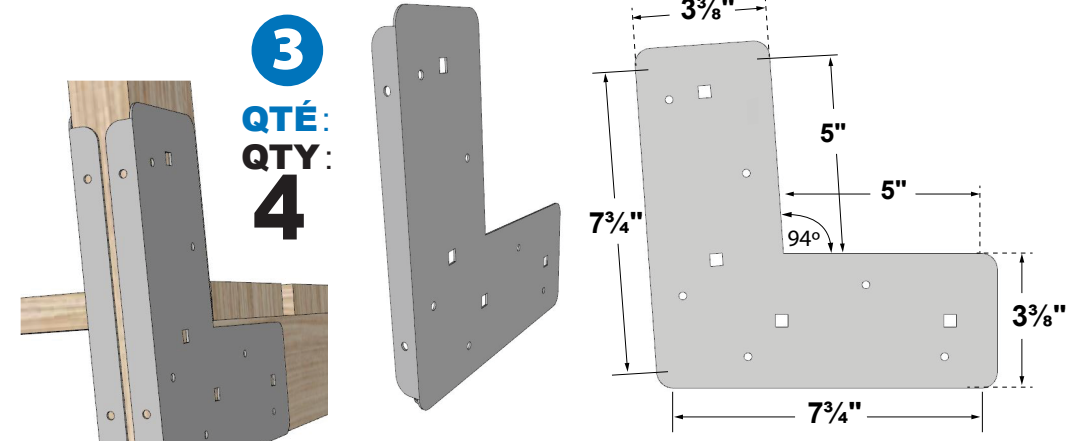
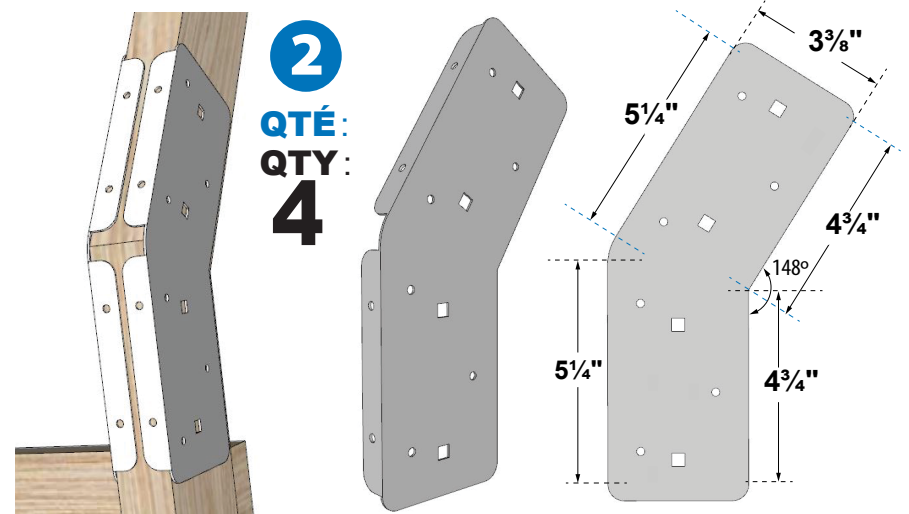


**TOUS LES BOULONS ET
 LES VIS SONT INCLUS
 ALL SCREWS AND BOLTS
 ARE INCLUDED**

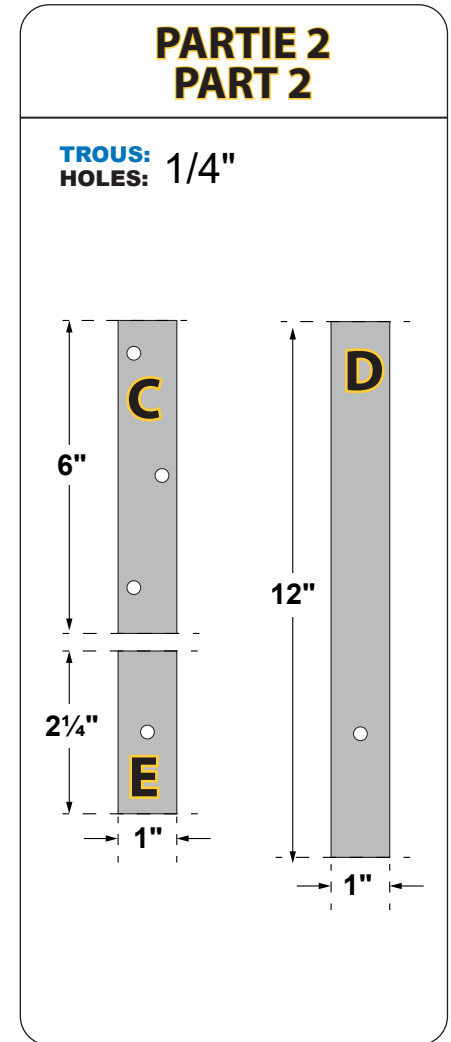
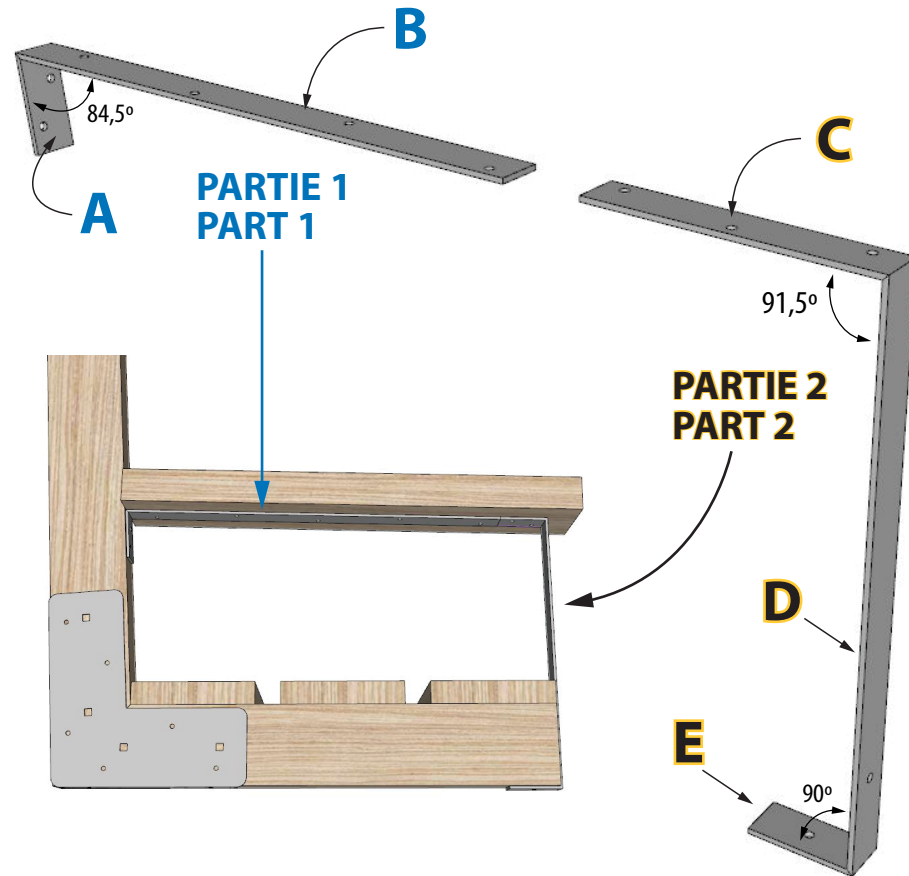
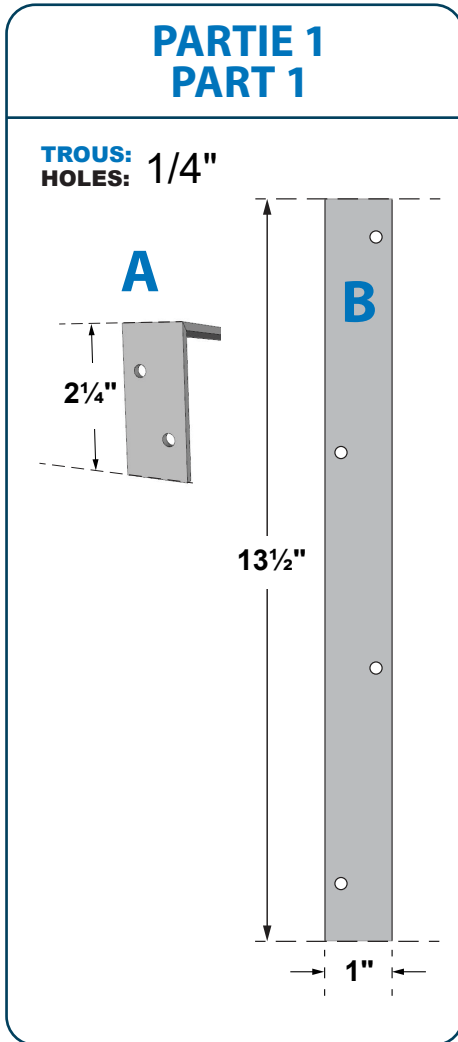


4a QTÉ: **2**
QTY: **2**

CHARGE MAXIMALE : 500 lbs
MAXIMUM LOAD : 500 lbs

Up to 6 feet wide with a set / Jusqu'à 6 pieds de large par ensemble

4b QTÉ: **2**
QTY: **2**



For larger application, please use an extra kit.
For example, it is possible to build two 8' to 10' swings using three kits total.

Pour construire une version plus large, veuillez utiliser une ensemble supplémentaire.
Par exemple, il est possible de construire deux balançoires de 8' à 10' de large chacune en utilisant trois ensemble au total.