

Vous avez ici
la version la
plus récente
du vidéo
d'installation



Vous avez ici
la version la
plus récente
du guide
d'installation



GUIDE D'INSTALLATION

TIROIR DE RANGEMENT

12080



Question? - Contactez-nous:

Contactez d'abord notre sympathique équipe de service à la clientèle pour obtenir de l'aide.

Courriel : info@pylex.com ou appeler : 1-800-264-1881

Lundi au vendredi : 8h30 à 16h30 UTC

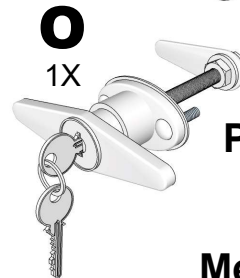
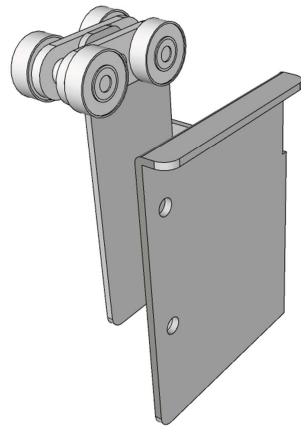
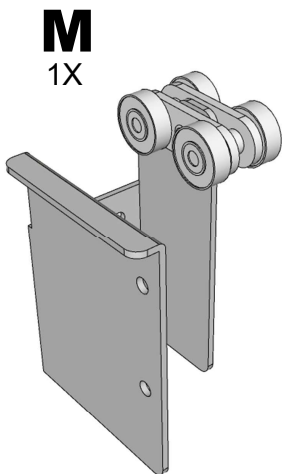
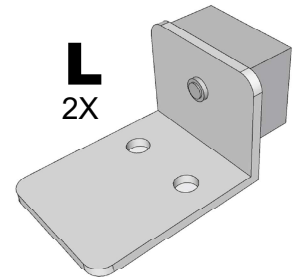
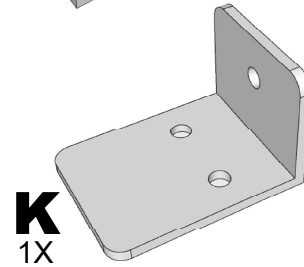
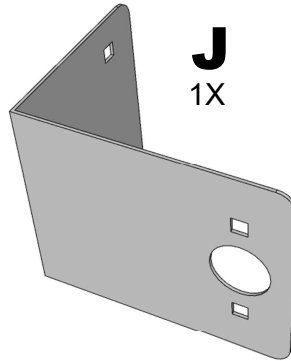
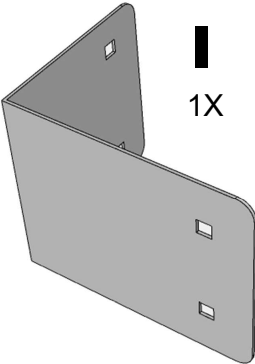
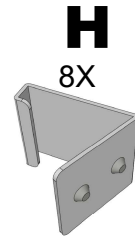
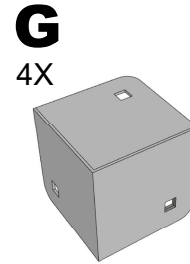
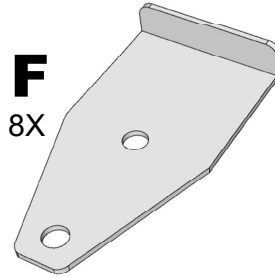
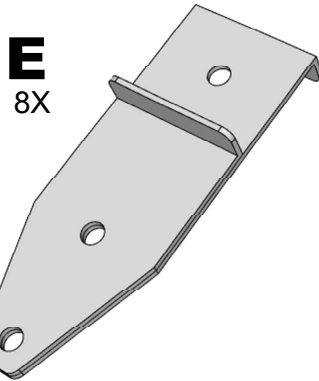
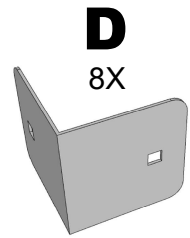
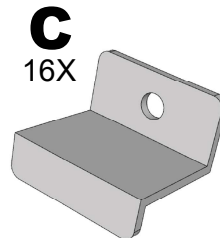
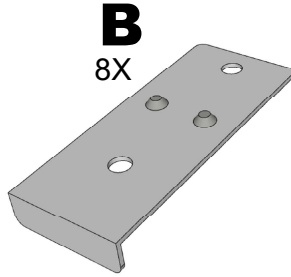
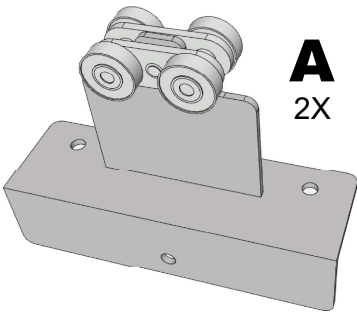
Le remplacement des pièces endommagées ou manquantes sera expédié rapidement.

Rev.: 32-0301

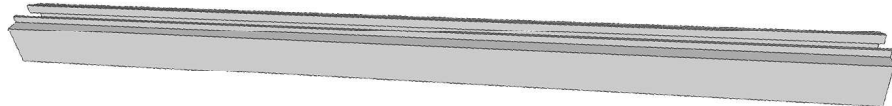
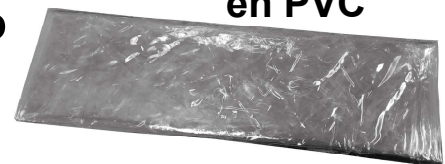


ACCESSOIRES POUR PATIO ET CLÔTURE
WWW.PYLEX.COM / 1 800-264-1881

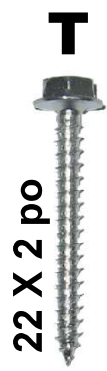
LISTE DE PIÈCES



Membrane
en PVC



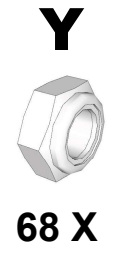
VIS ET BOULONS



ø1/4 po



Outils inclus



OUTILS NÉCESSAIRES



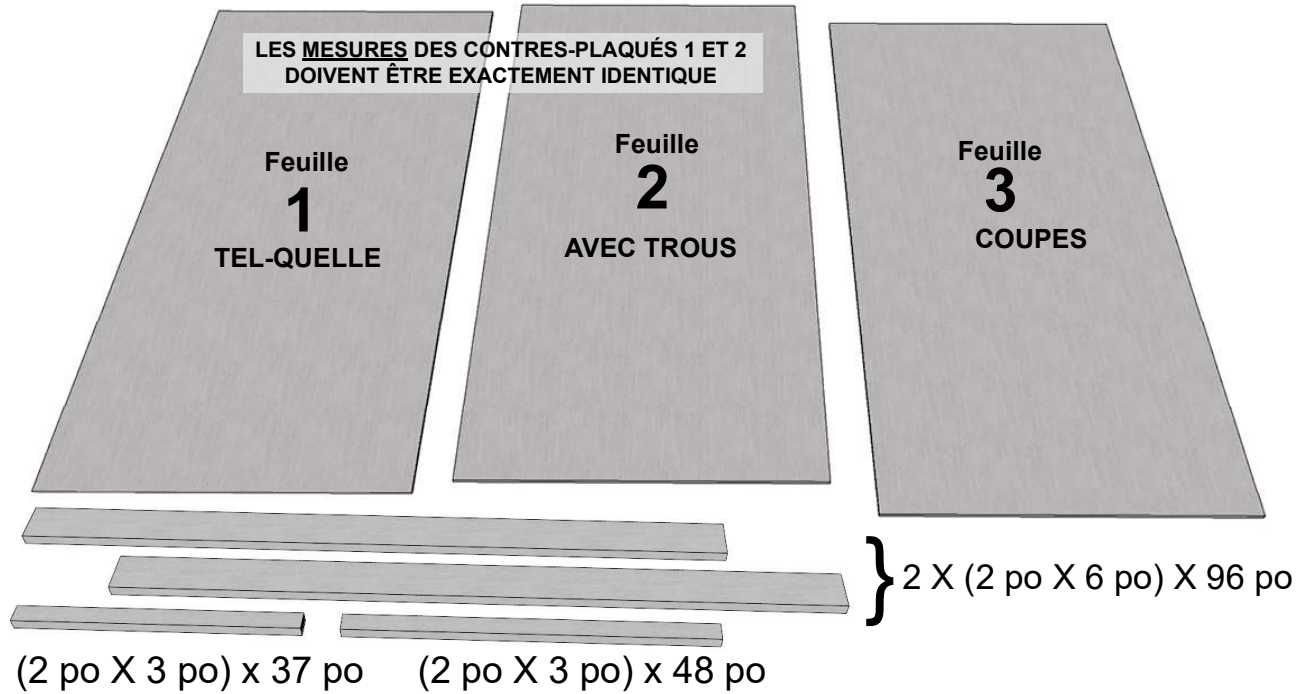
3/4 po



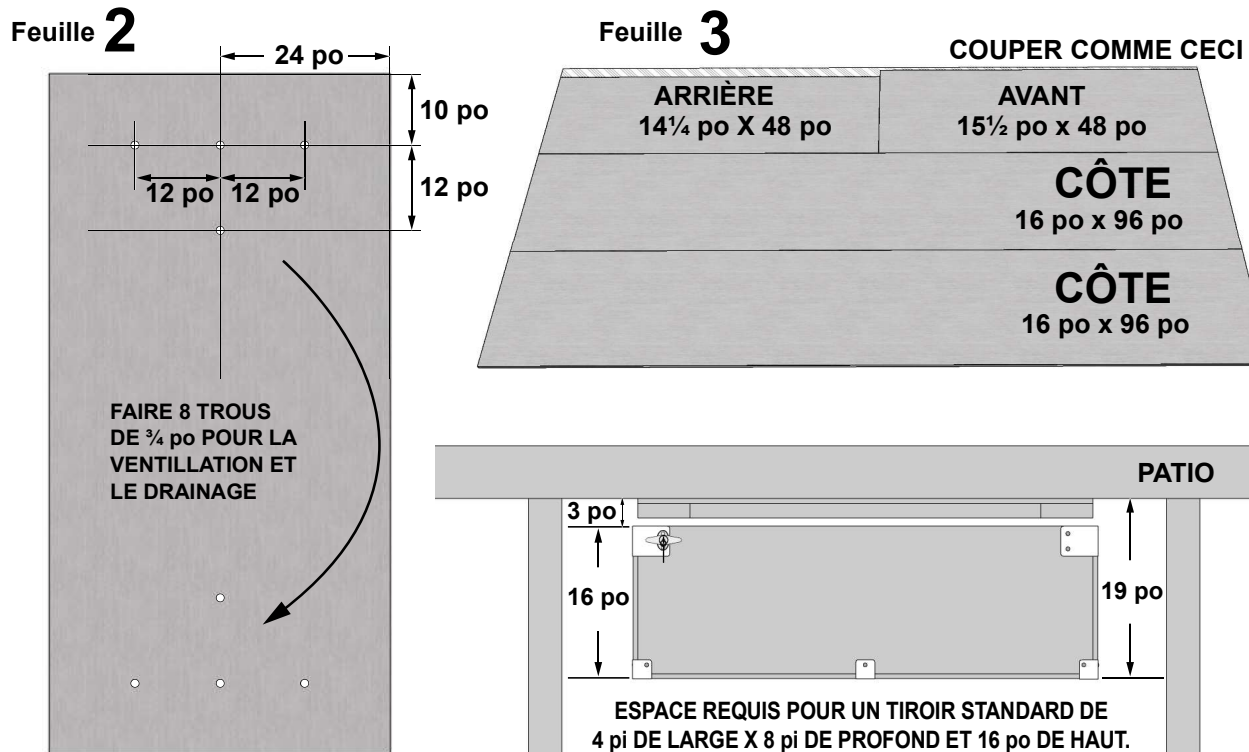
CONTRE-PLAQUÉ

Contre-Plaqué de : ½ po

EXEMPLE POUR UN TIROIR STANDARD DE 4' DE LARGE X 8' DE PROFOND ET 16 po DE HAUT.

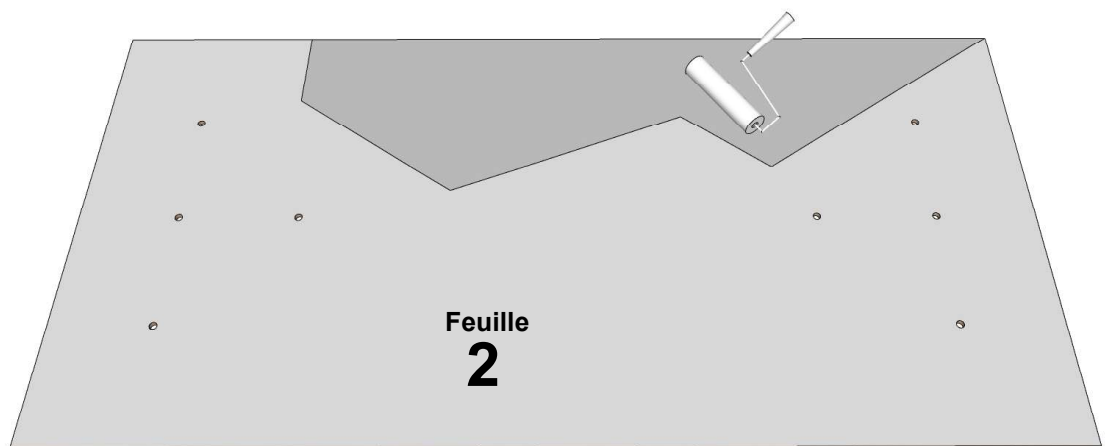
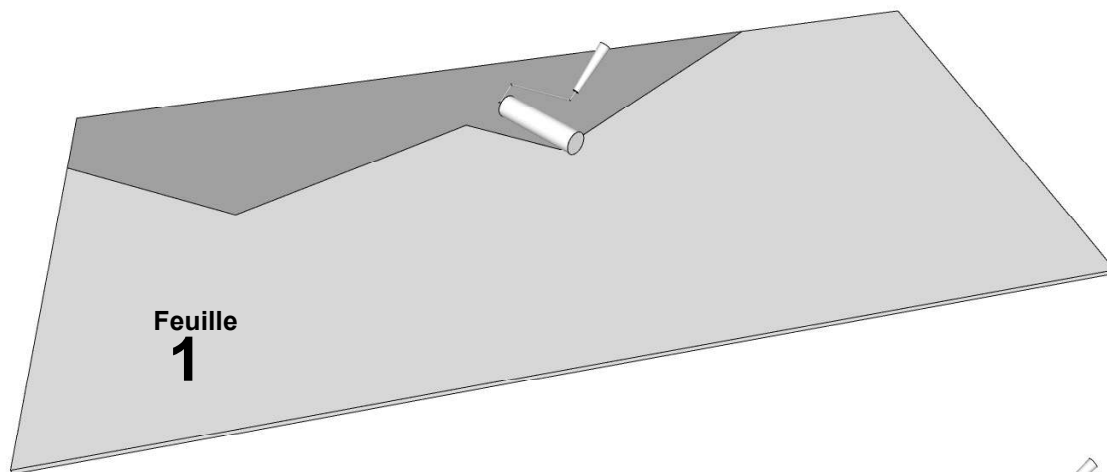


CONTRE-PLAQUÉ - LISTE DE COUPES

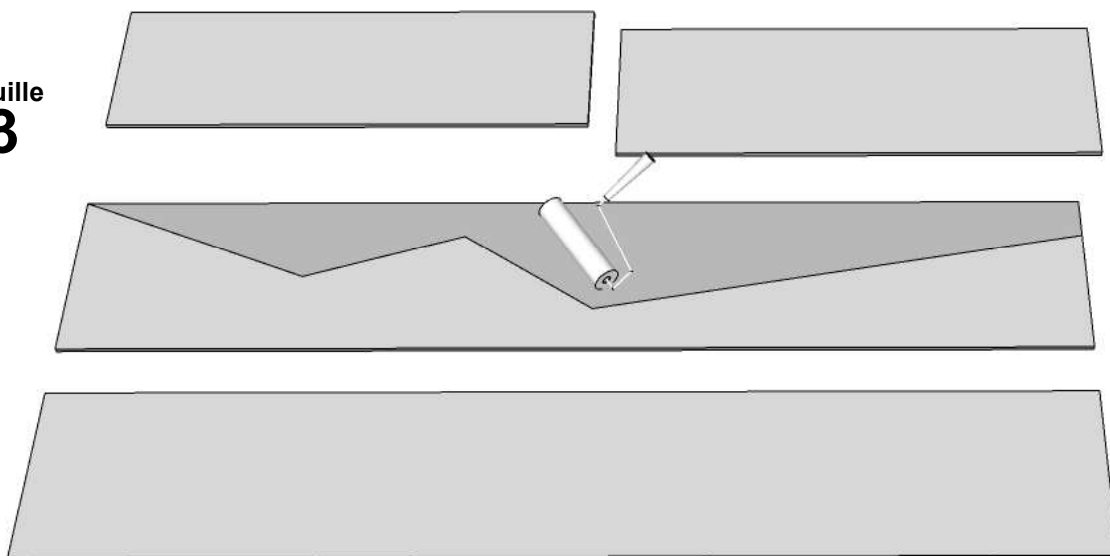


PROTECTION DU BOIS

IL EST RECOMMANDÉ DE PROTÉGER LE BOIS POUR PROLONGER SA DURÉE DE VIE.

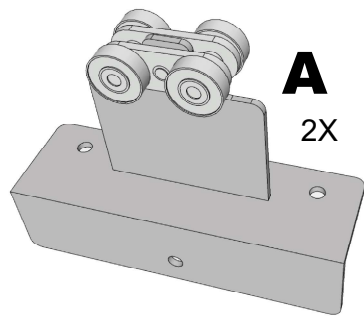


Feuille
3



TOUTES LES FACES

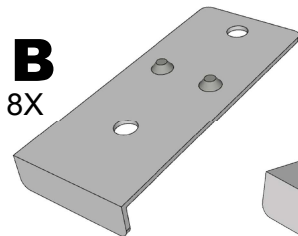
ÉTAPE 1 - ASSEMBLAGE DU DESSUS



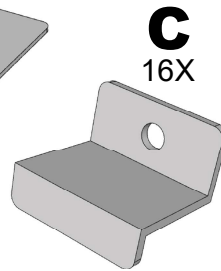
A
2X



Q
6X



B
8X



C
16X



ø 1/4 po



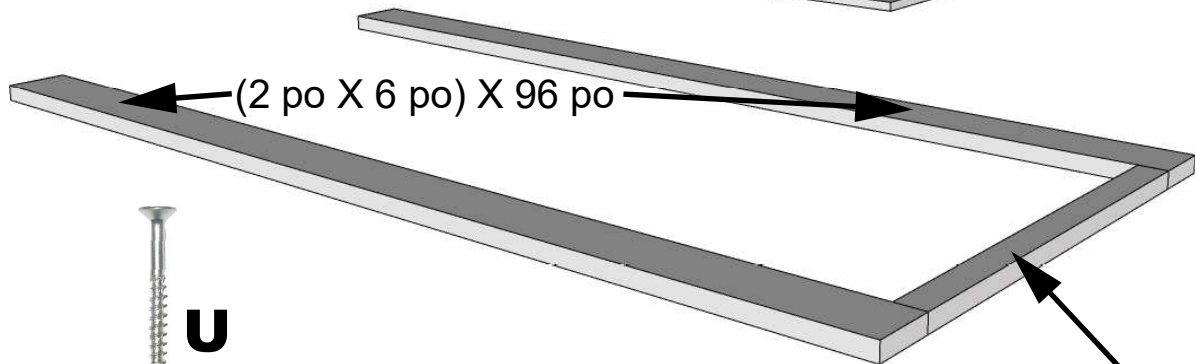
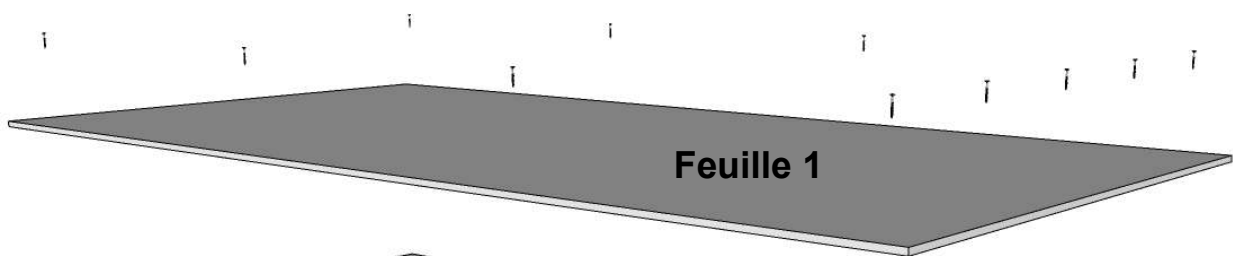
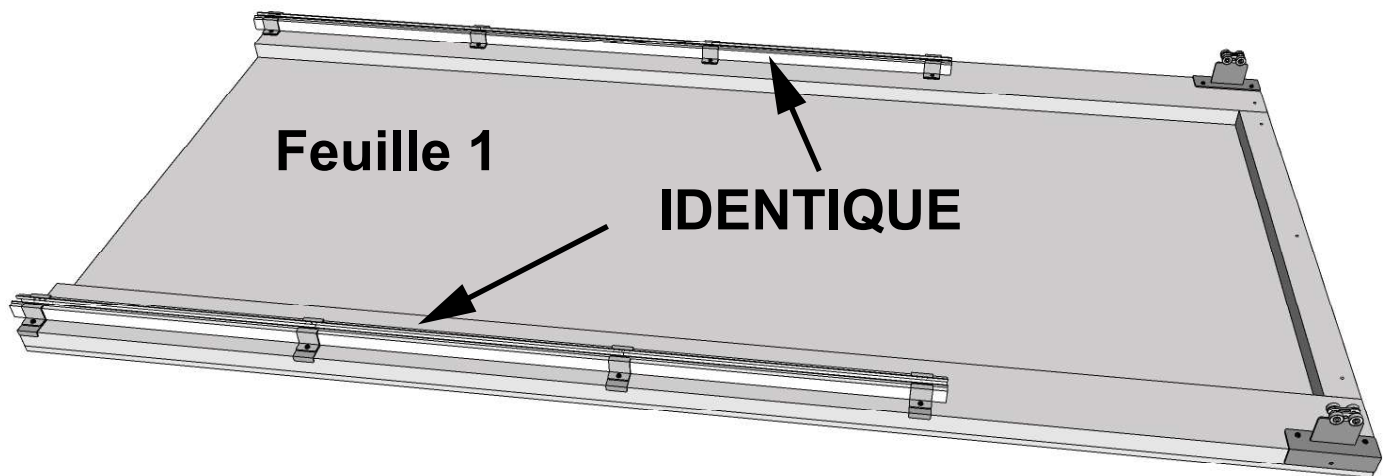
U
11 X 2 po



T
20 X 2 po



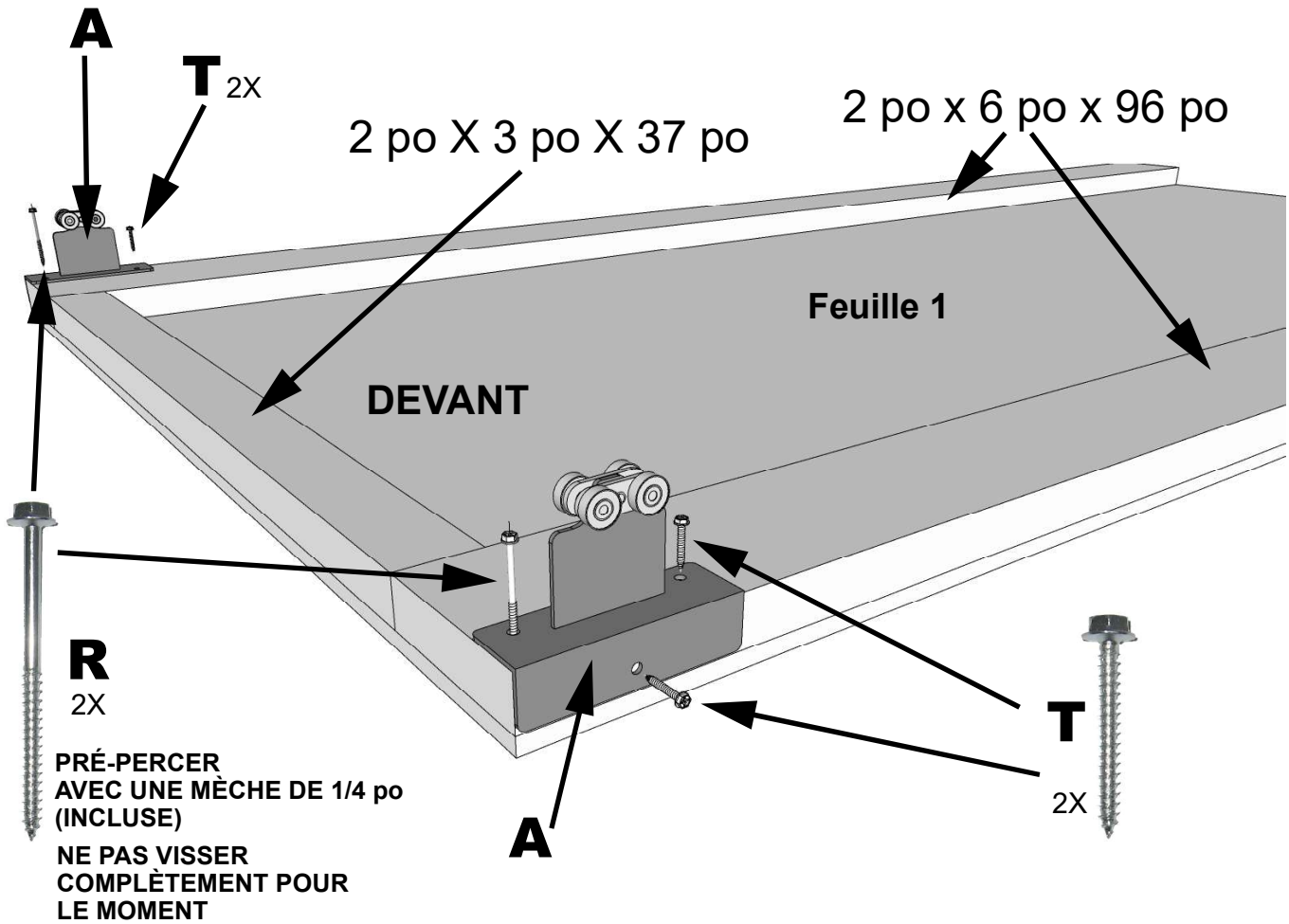
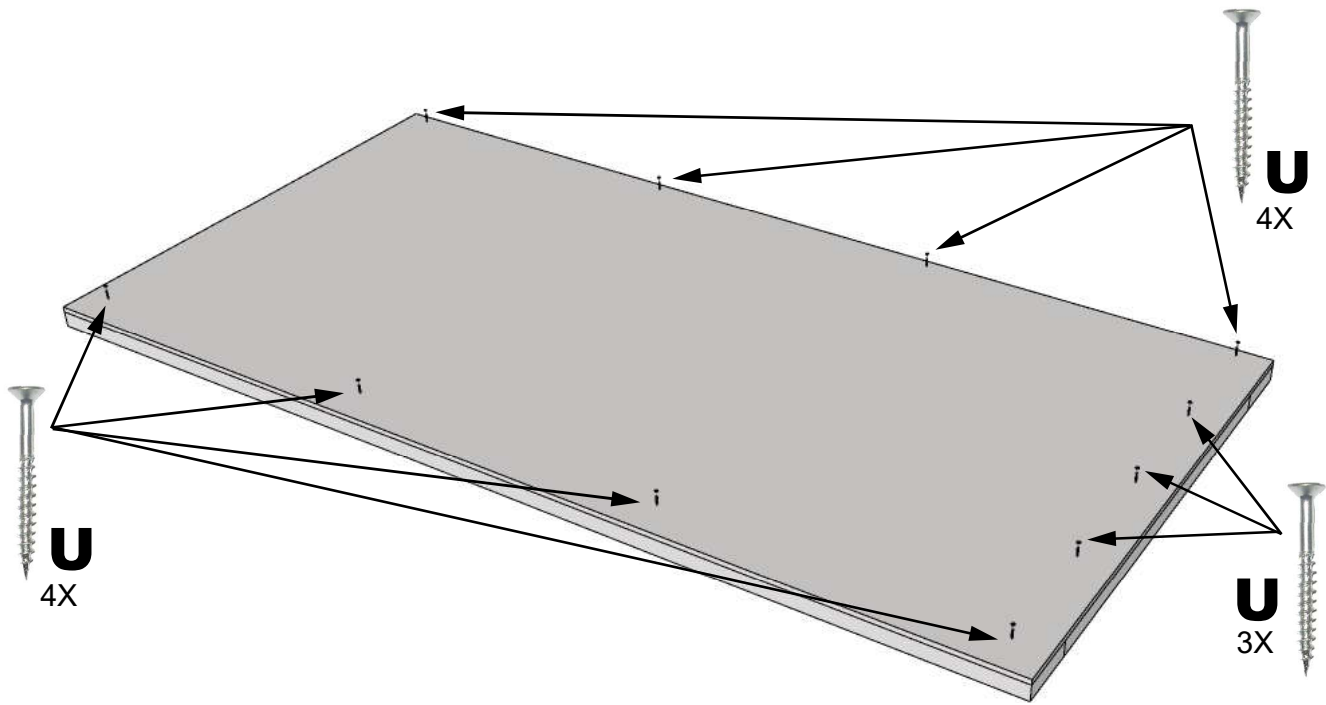
R
7 X 3 3/4 po



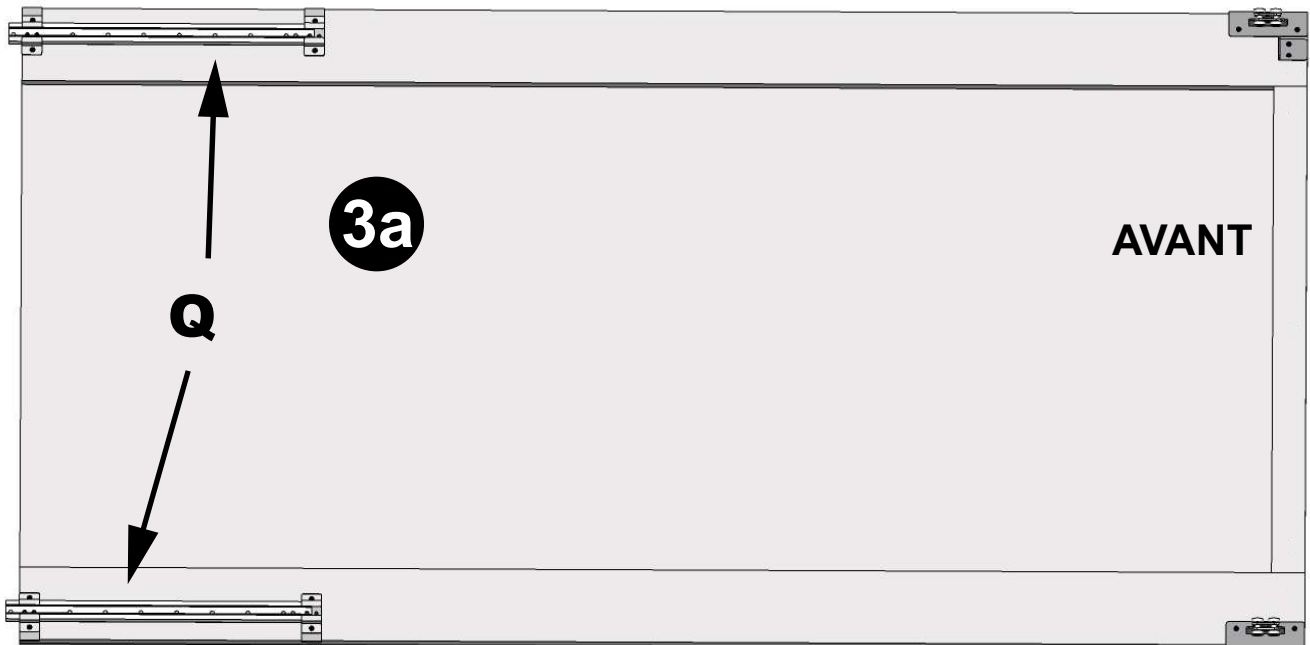
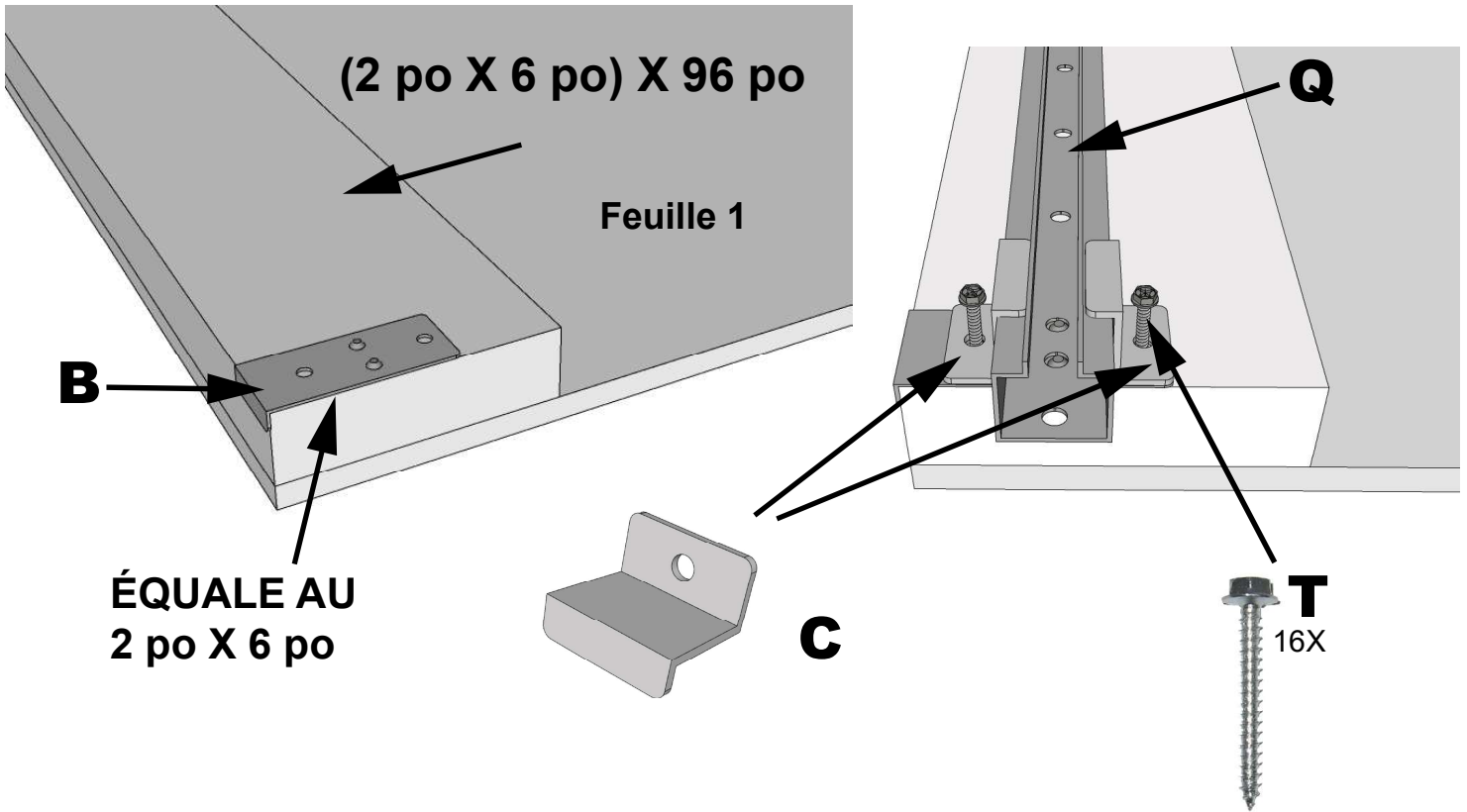
U
11X

(2 po X 3 po) x 37 po

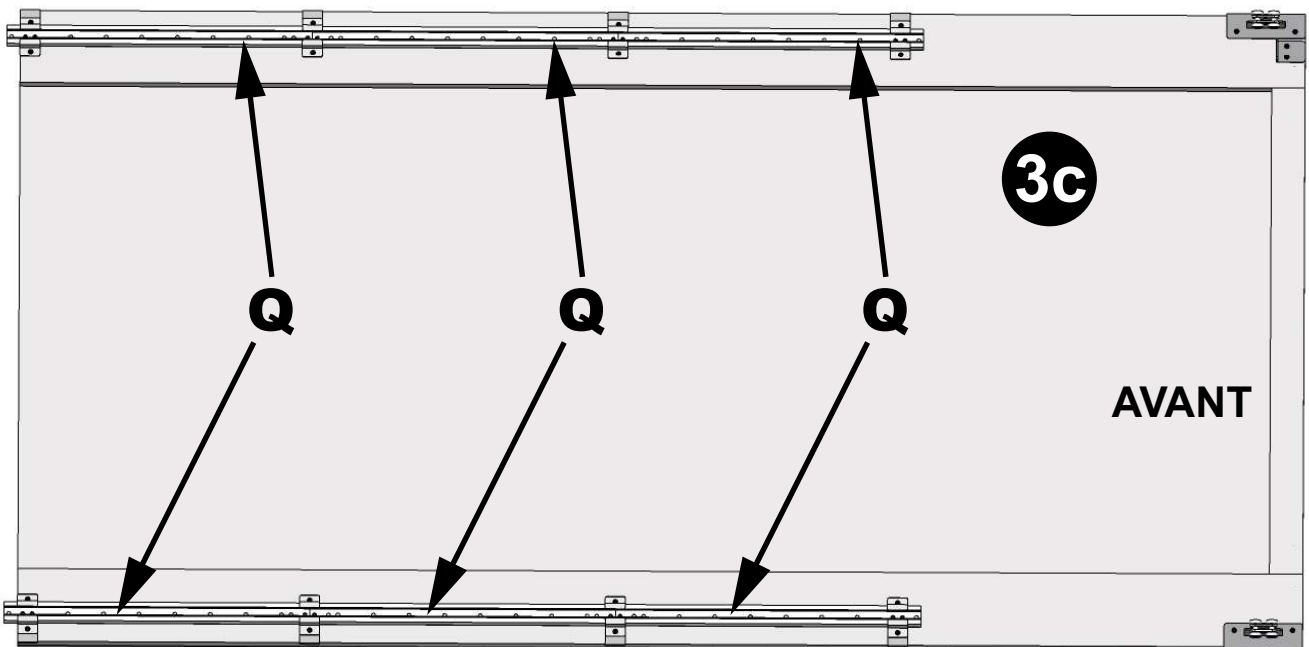
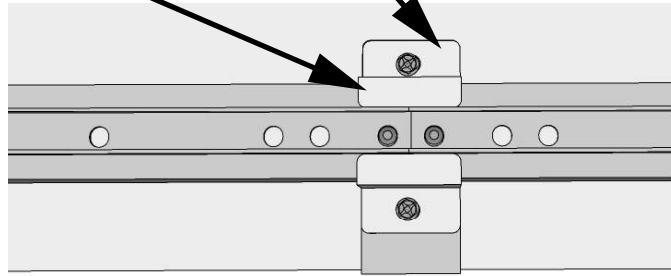
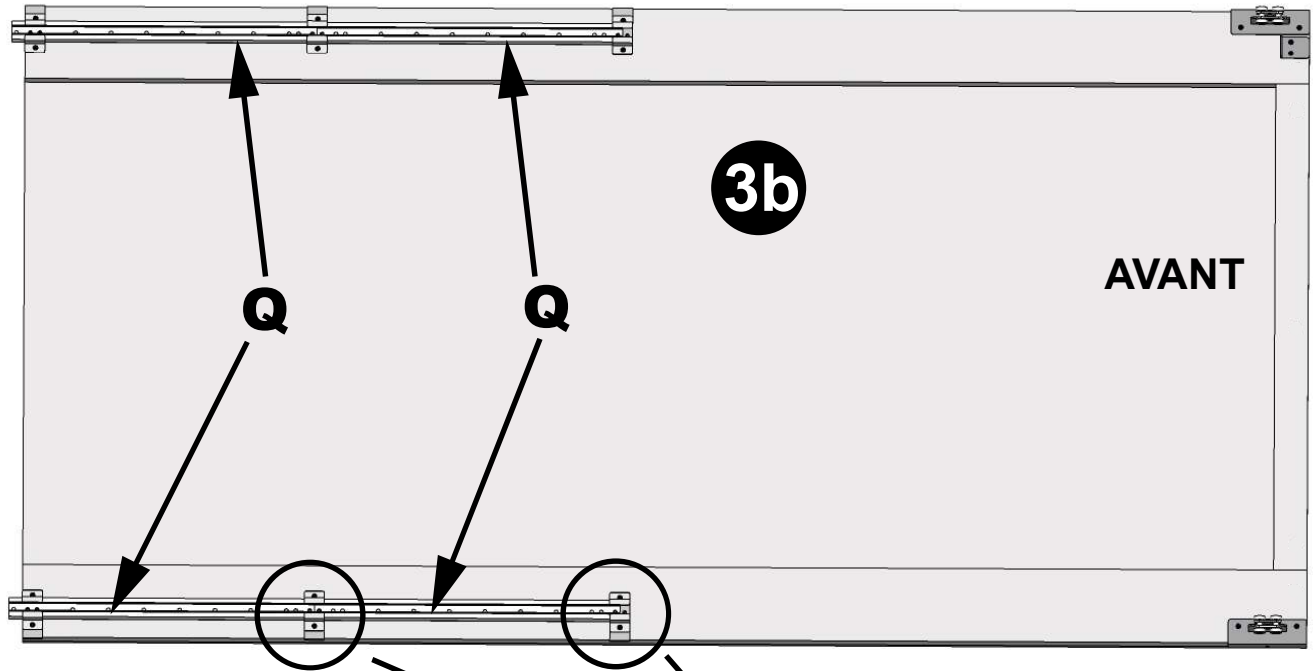
ÉTAPE 2 - ASSEMBLAGE DU DESSUS



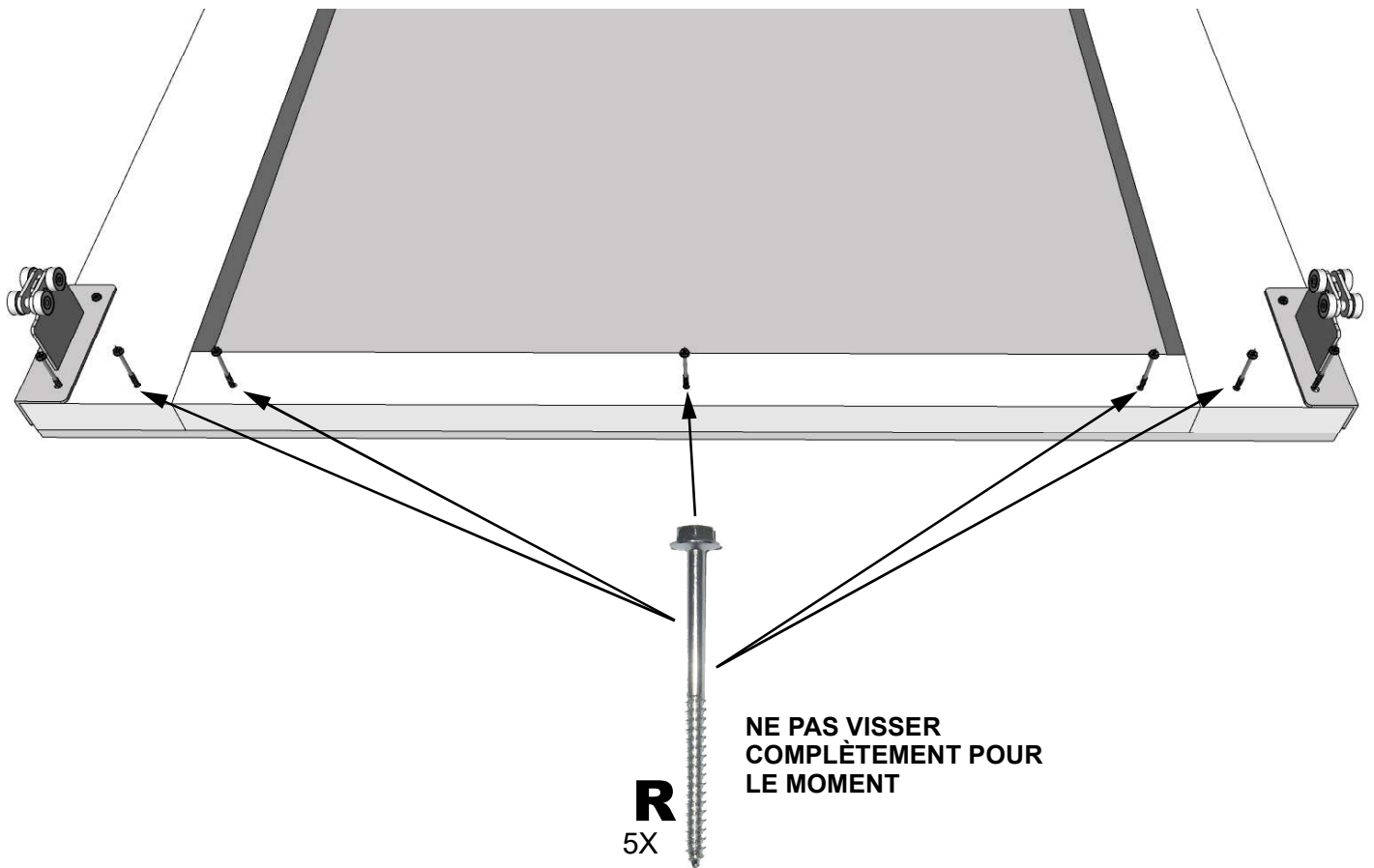
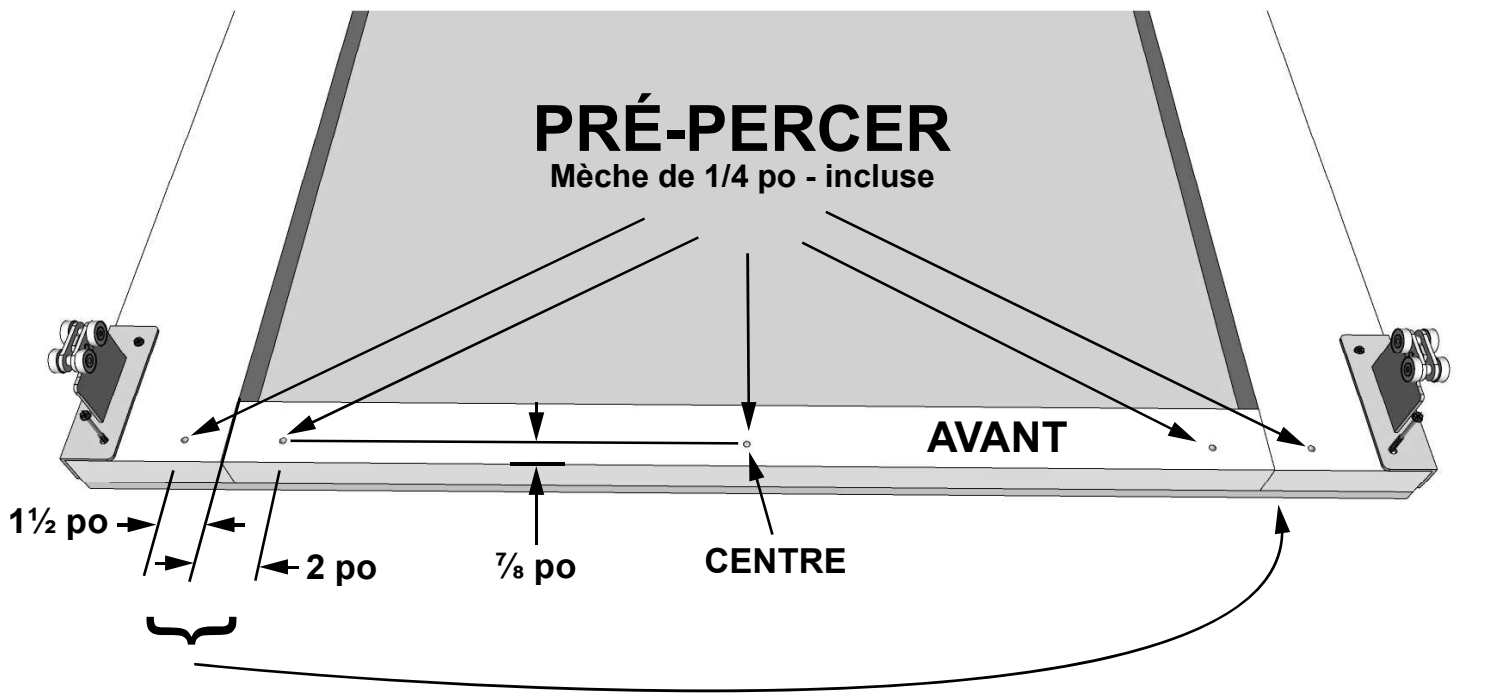
ÉTAPE 3 - ASSEMBLAGE DU DESSUS



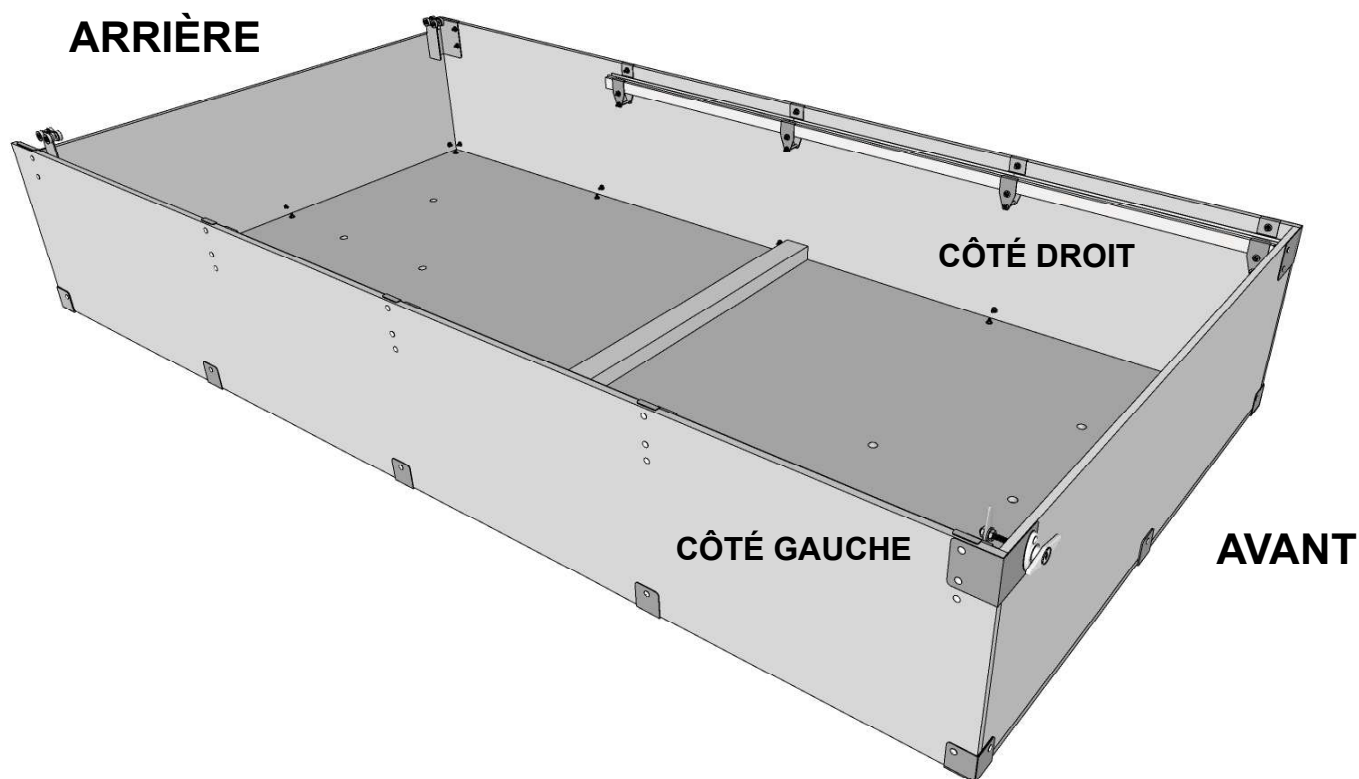
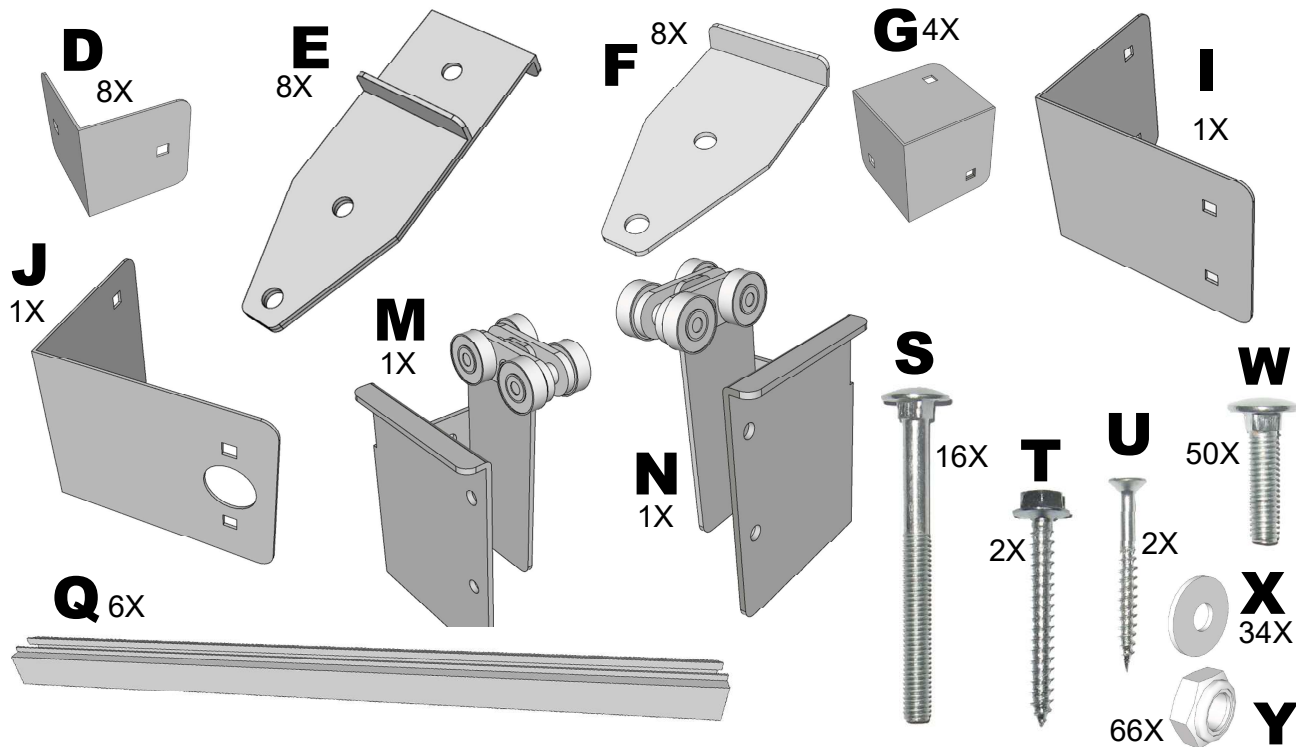
ÉTAPE 3 SUITE - ASSEMBLAGE DU DESSUS



ÉTAPE 4 - ASSEMBLAGE DU DESSUS

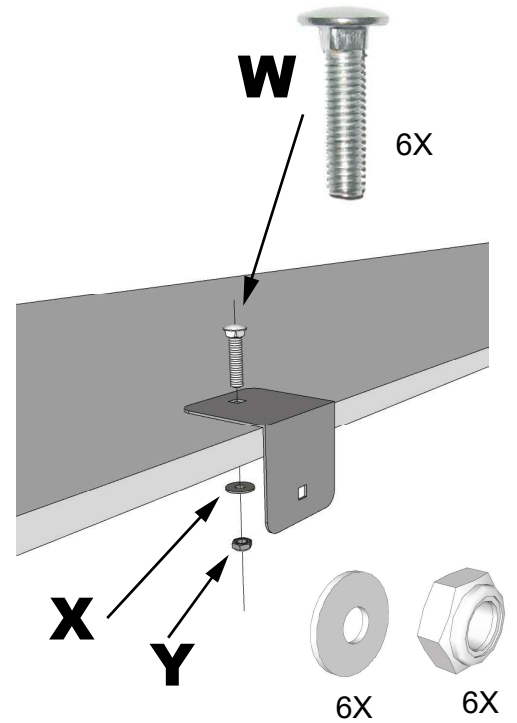
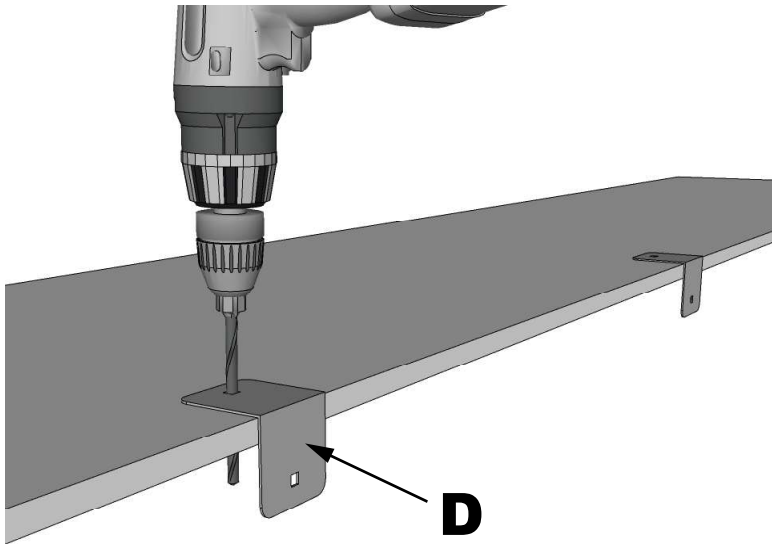
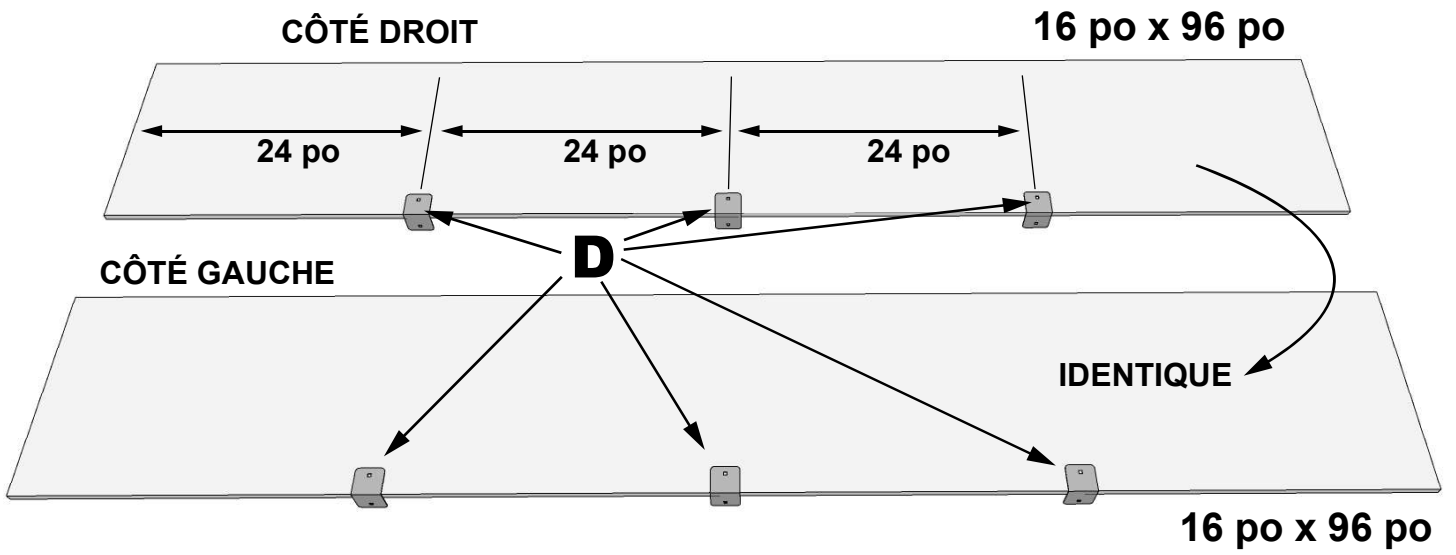


ÉTAPE 1 - ASSEMBLAGE DU TIROIR



IMPORTANT : PRÉ-PERCER TOUS LES ENDROITS QUI UTILISE LES BOULONS (S et W)

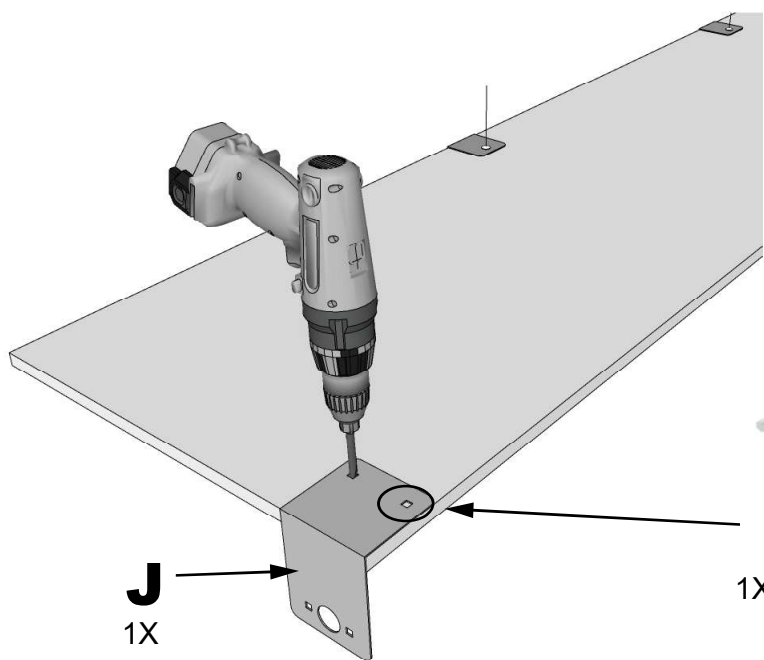
ÉTAPE 2 - ASSEMBLAGE DU TIROIR



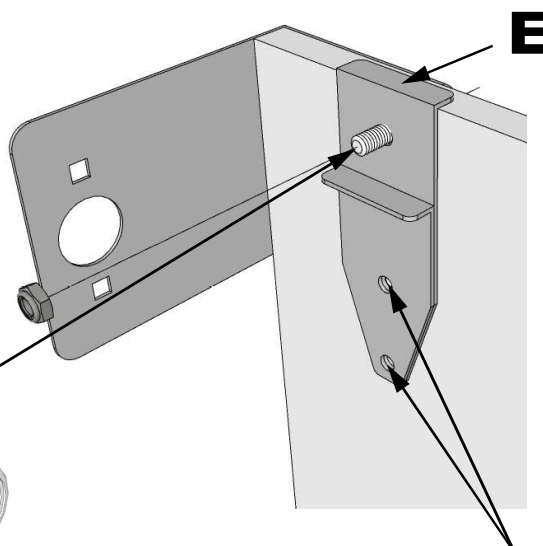
ÉTAPE 3 - ASSEMBLAGE DU TIROIR



CÔTÉ GAUCHE

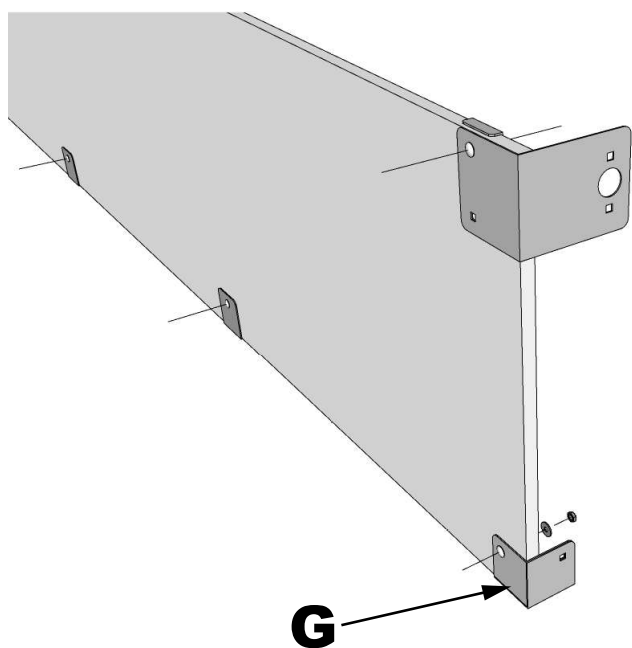


J
1X

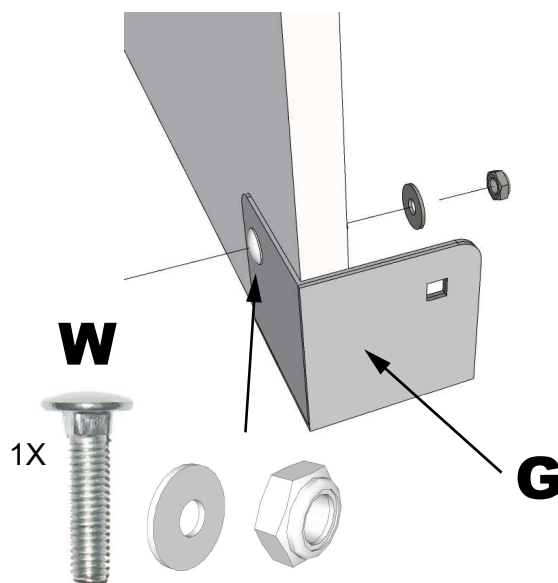


E

Pas de boulons
pour le moment



G



W

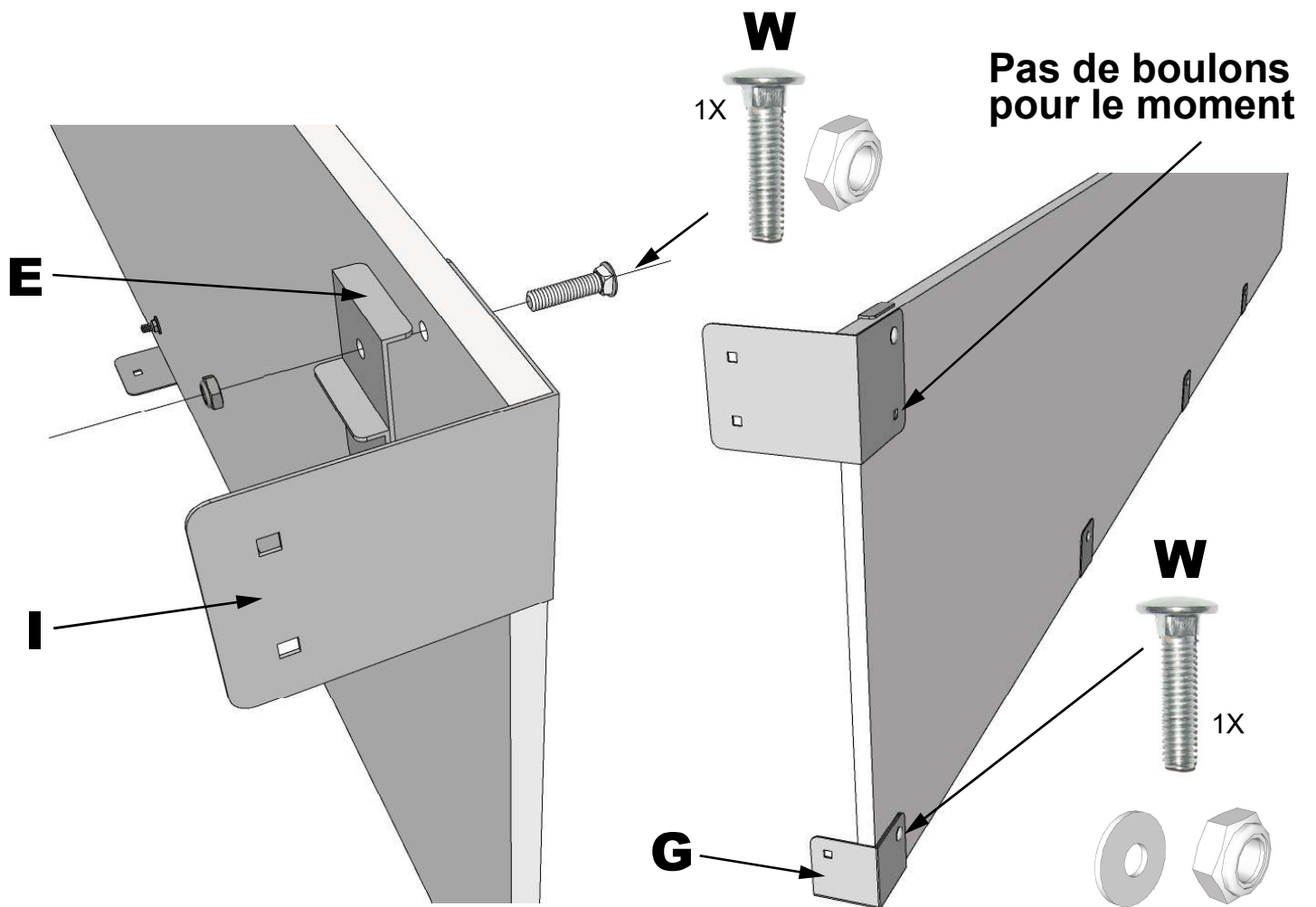
1X

G

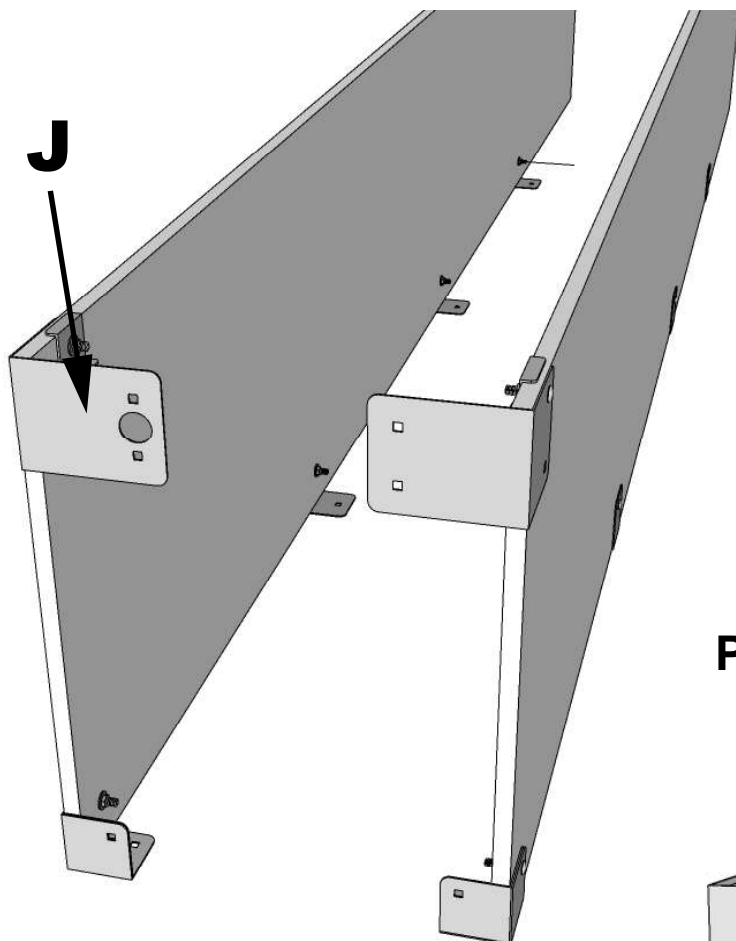
ÉTAPE 4 - ASSEMBLAGE DU TIROIR



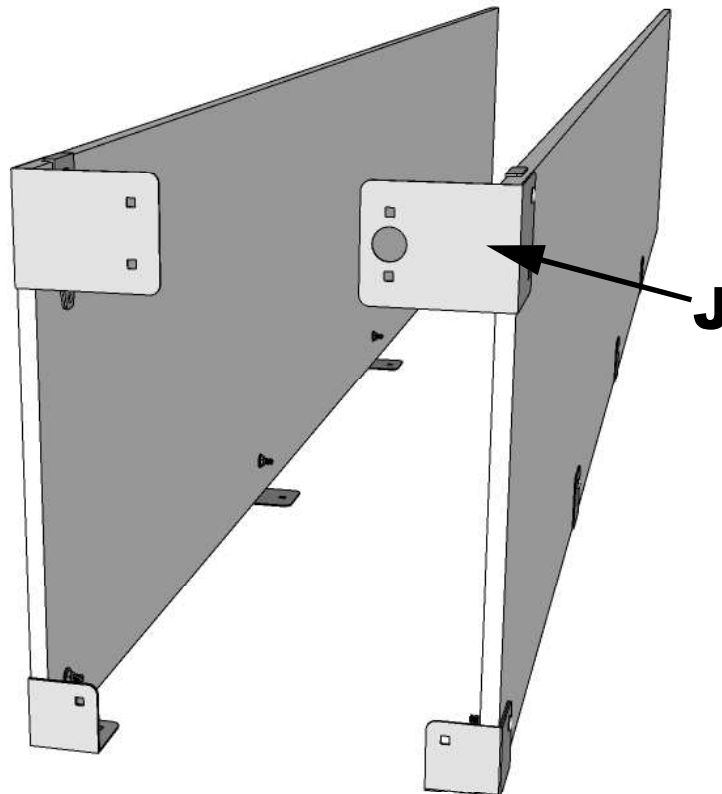
CÔTÉ DROIT



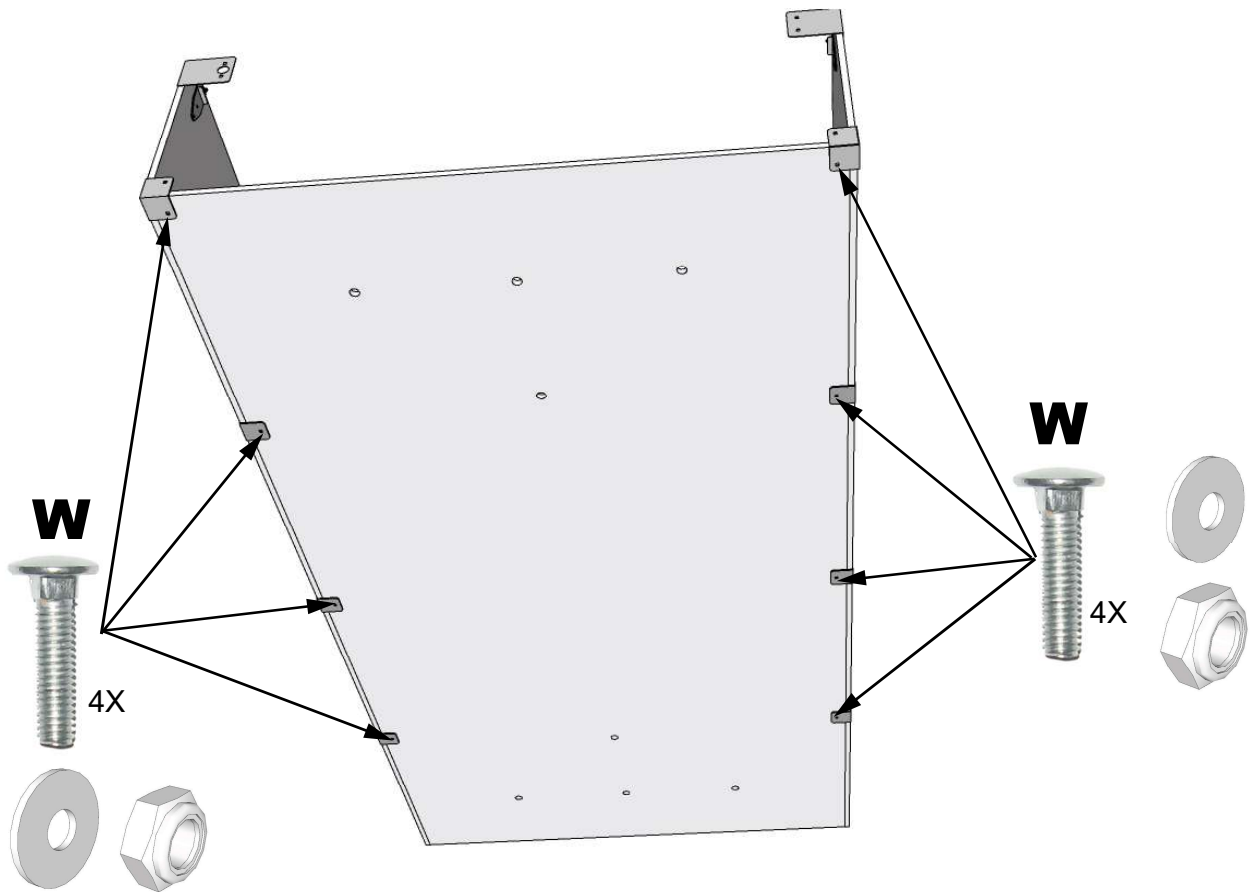
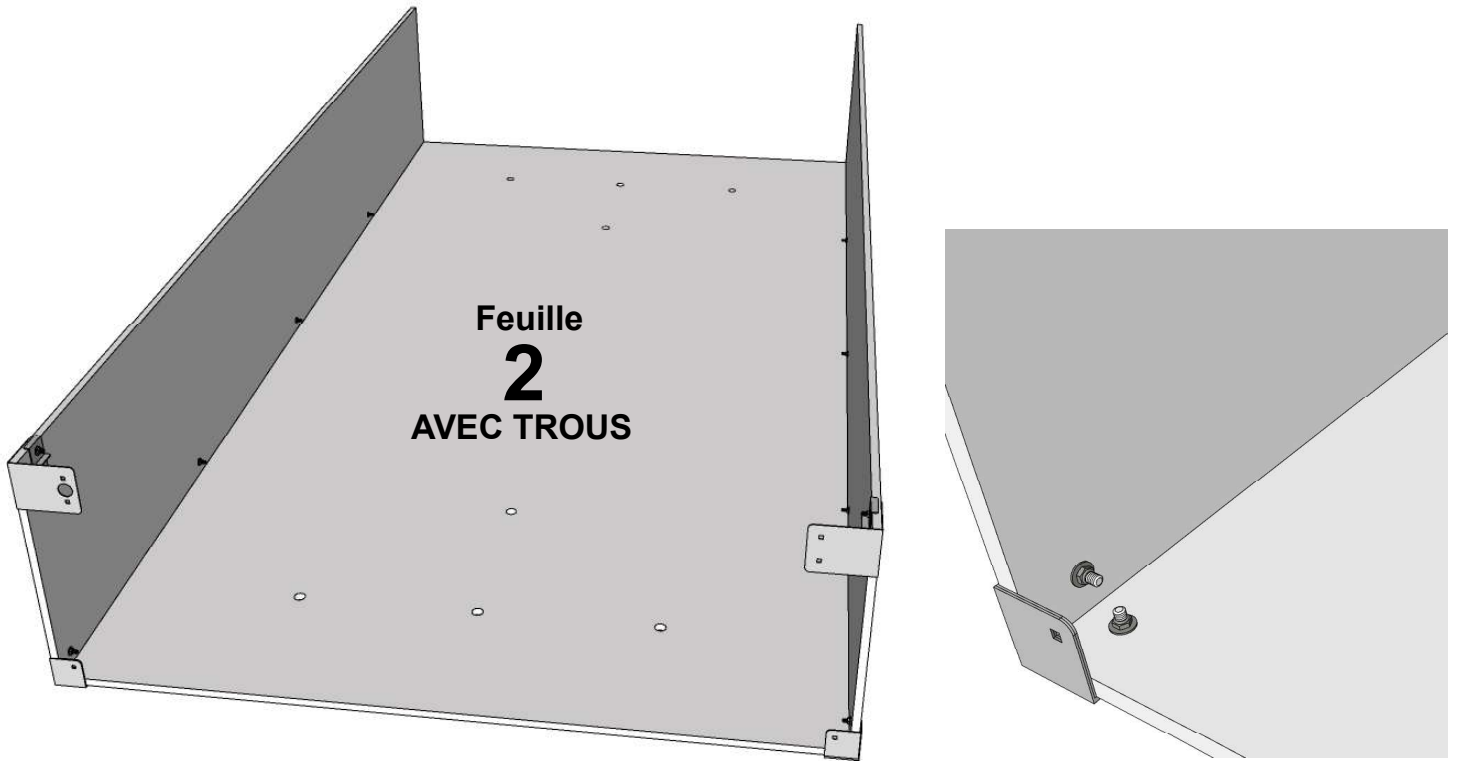
POUR UN POIGNÉE À GAUCHE



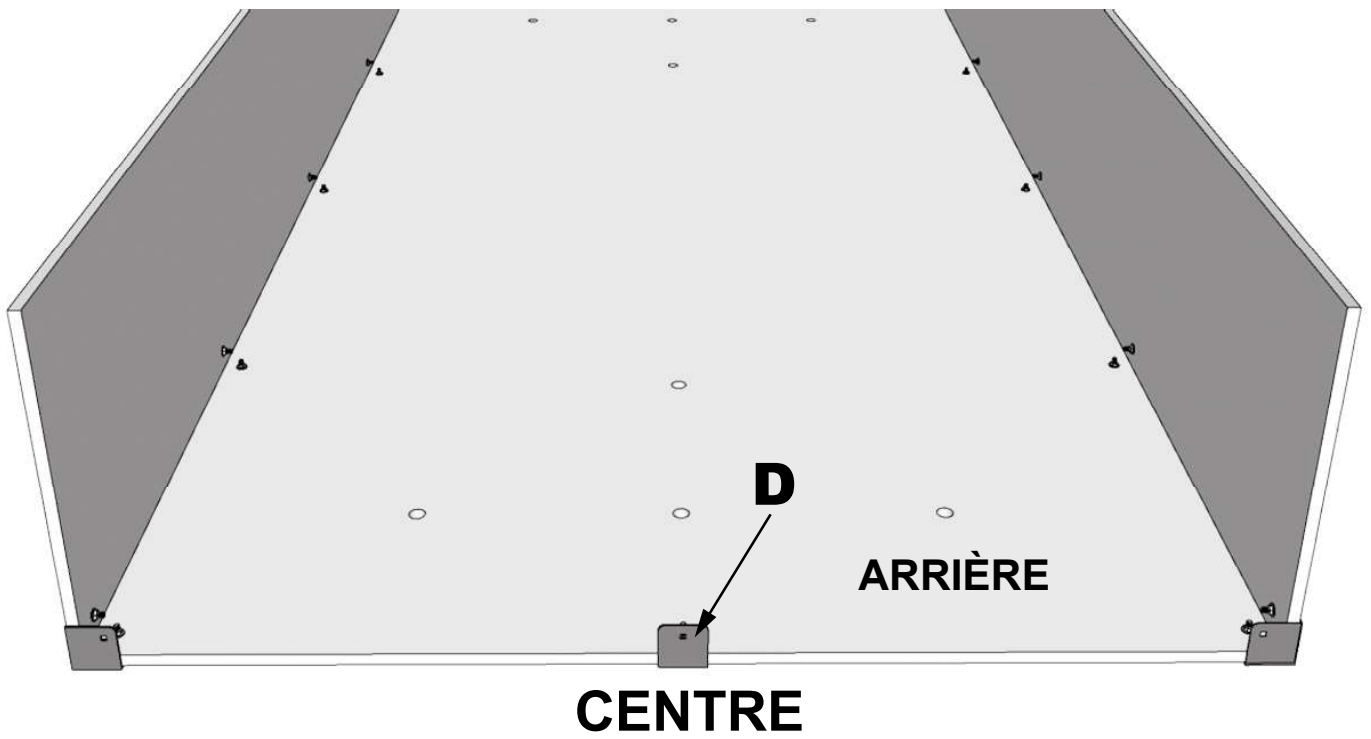
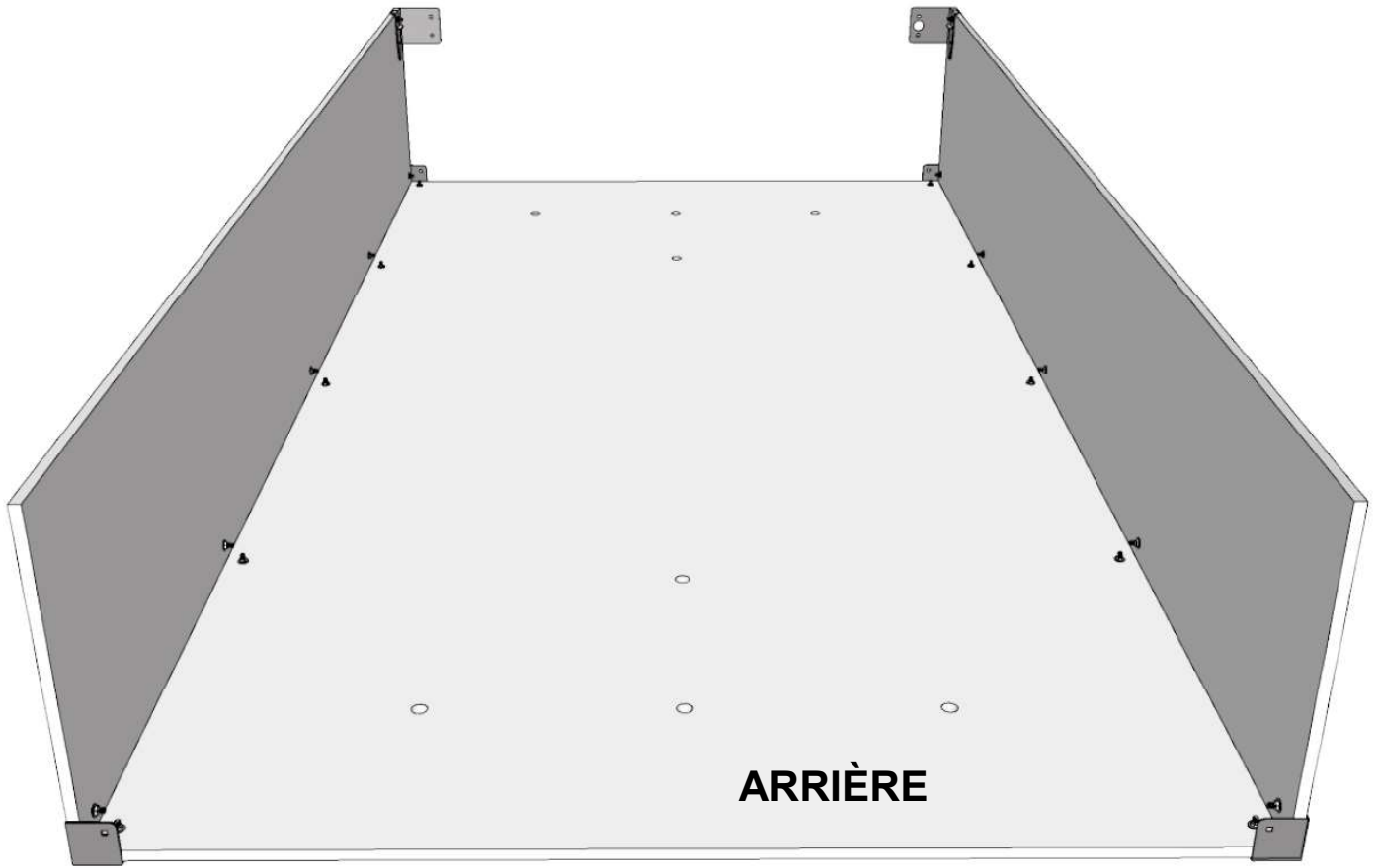
POUR UN POIGNÉE À DROITE



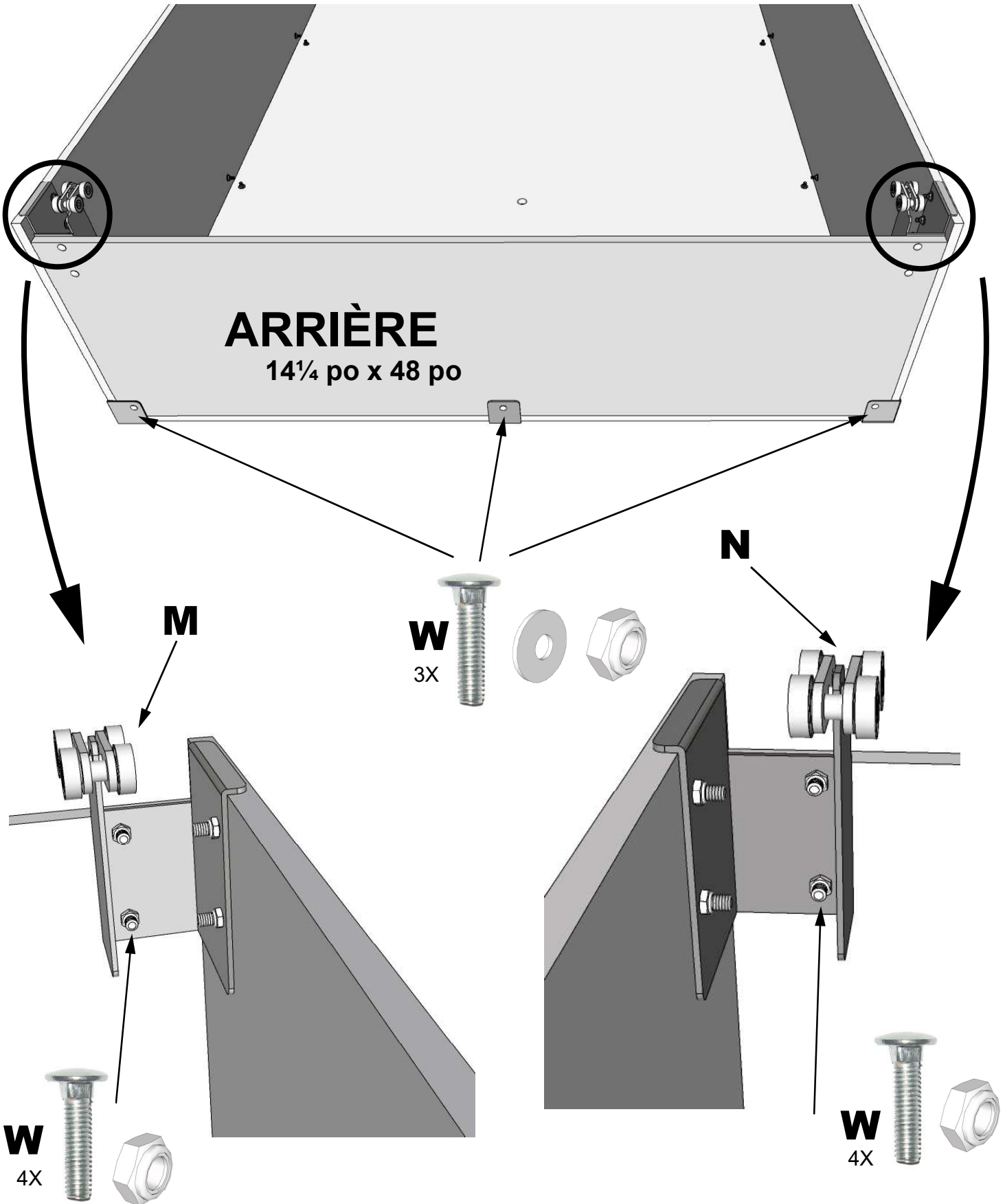
ÉTAPE 6 - ASSEMBLAGE DU TIROIR



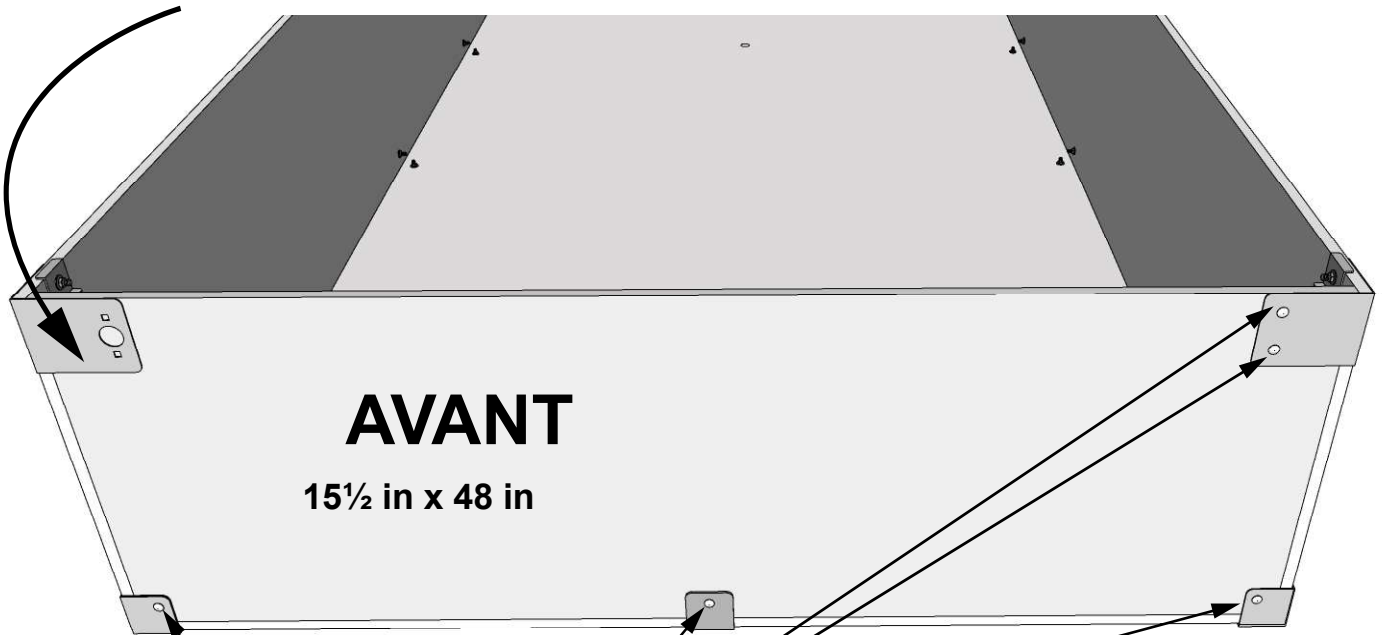
ÉTAPE 7 - ASSEMBLAGE DU TIROIR



ÉTAPE 8 - ASSEMBLAGE DU TIROIR

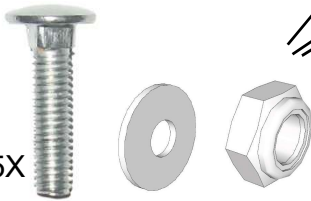


POIGNÉE À GAUCHE

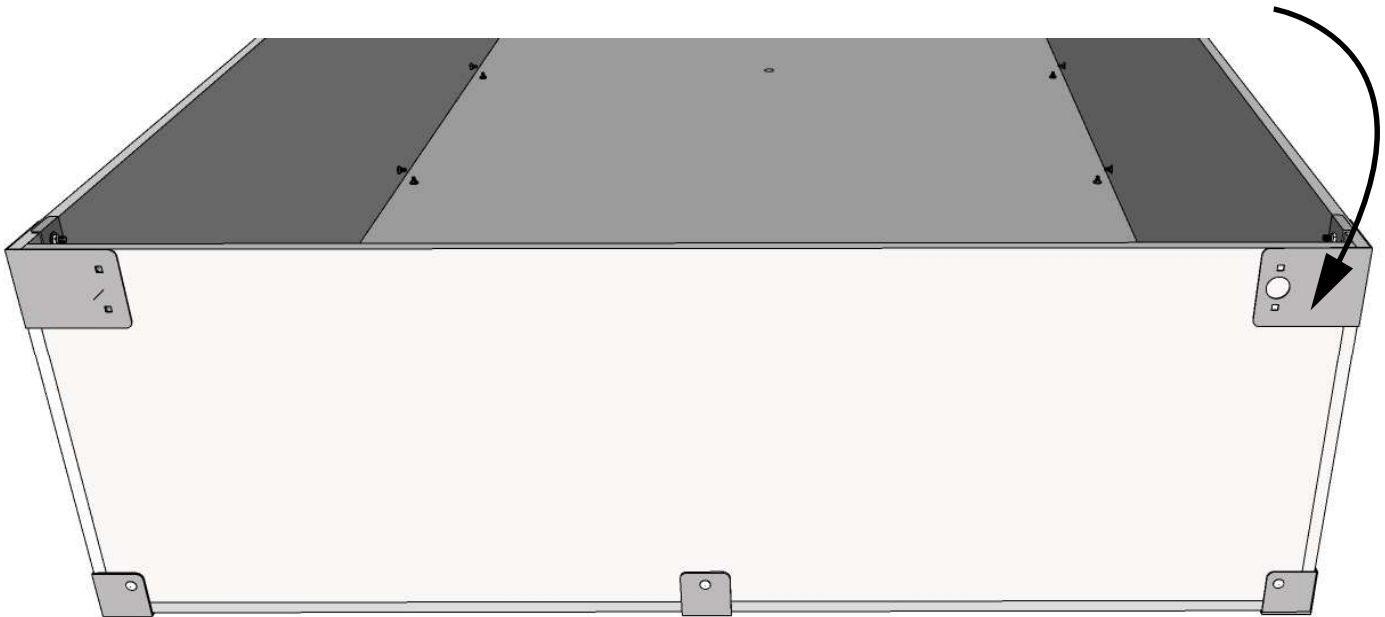


W

5X



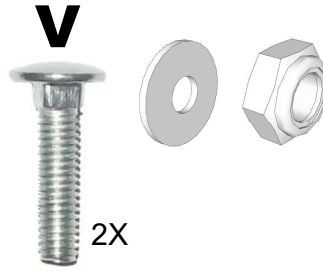
POIGNÉE À DROITE



ÉTAPE 10 - ASSEMBLAGE DU TIROIR - POIGNÉE



Pas
inclus
3/4 po

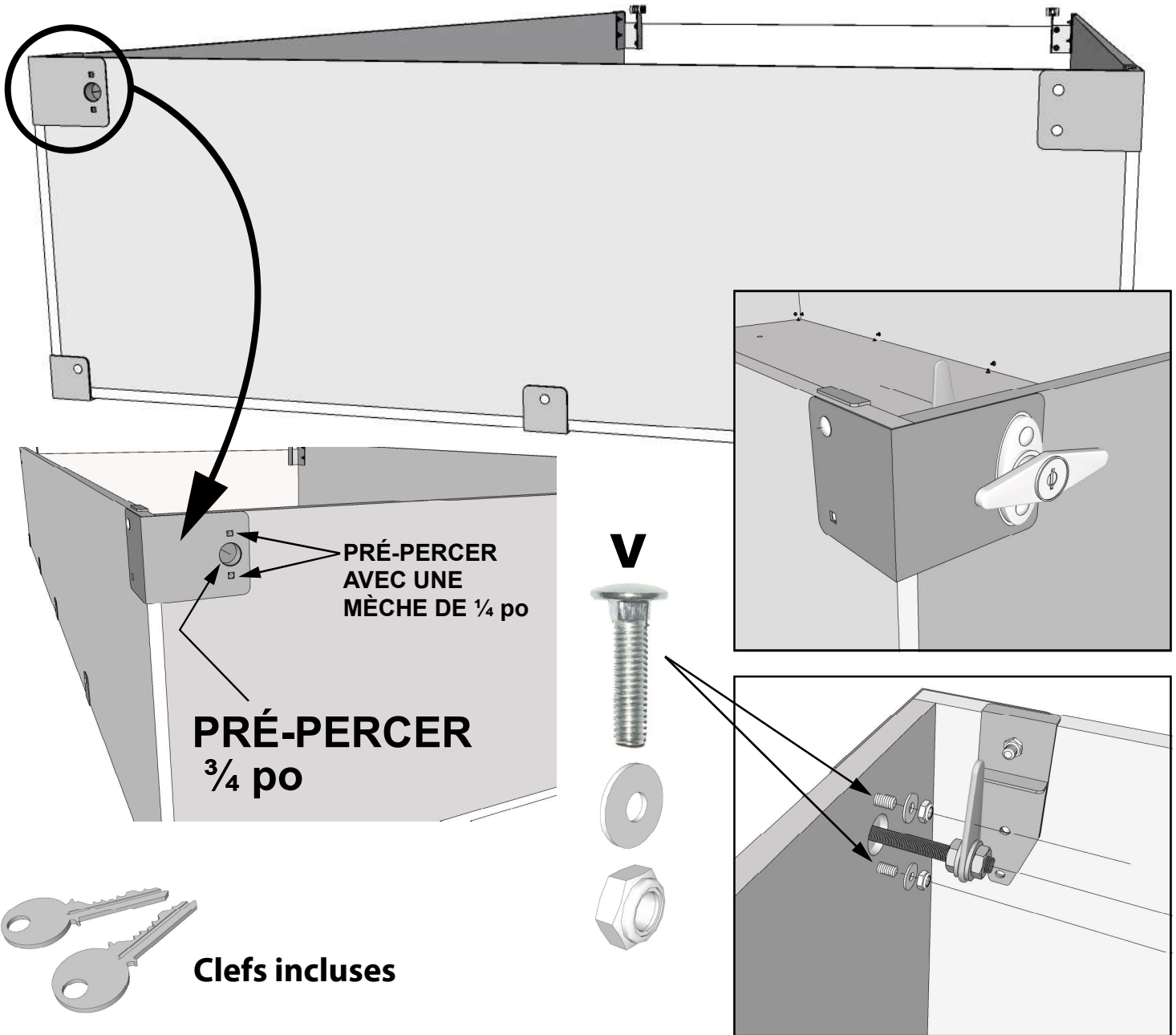


2X

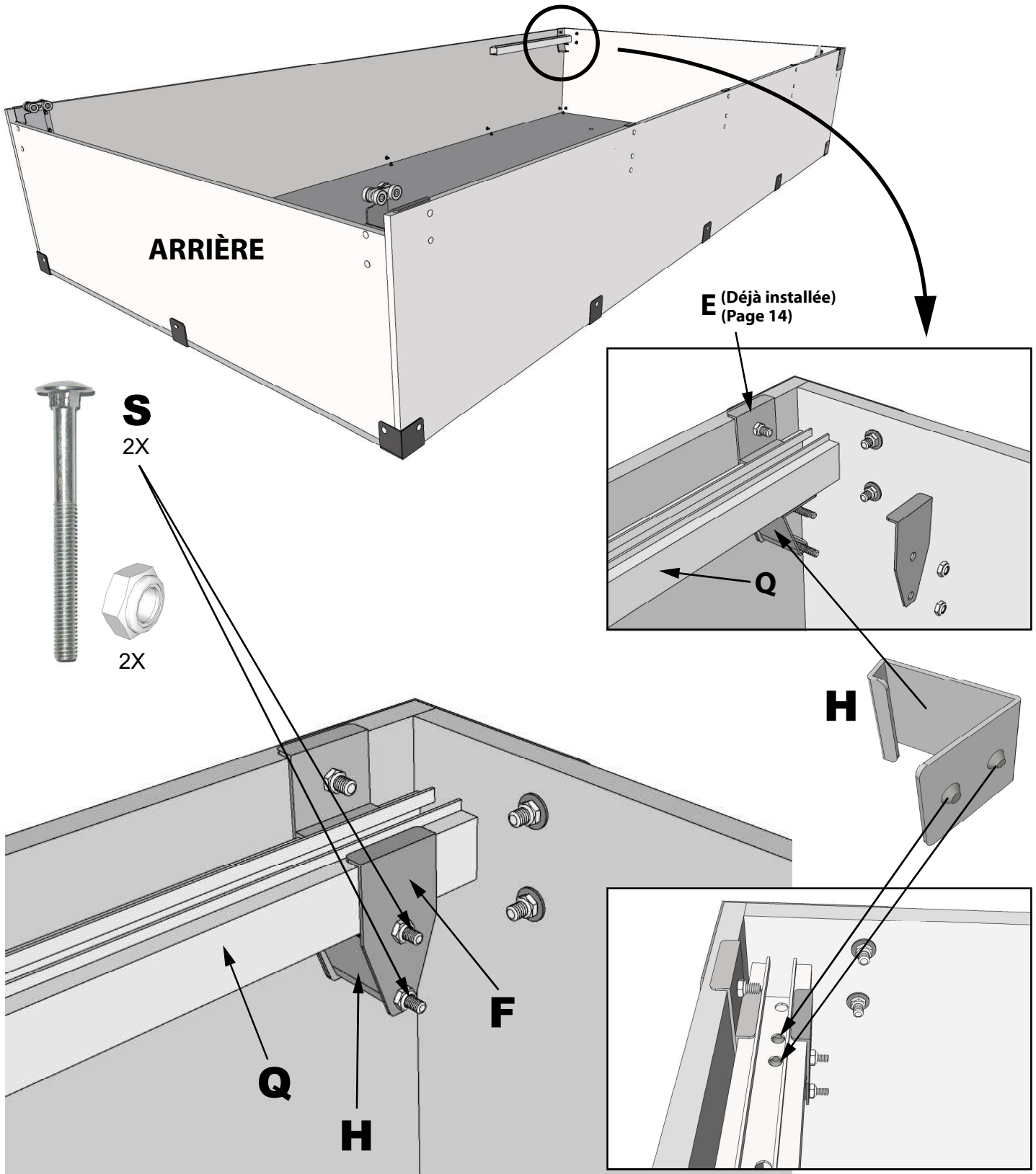
Incluse



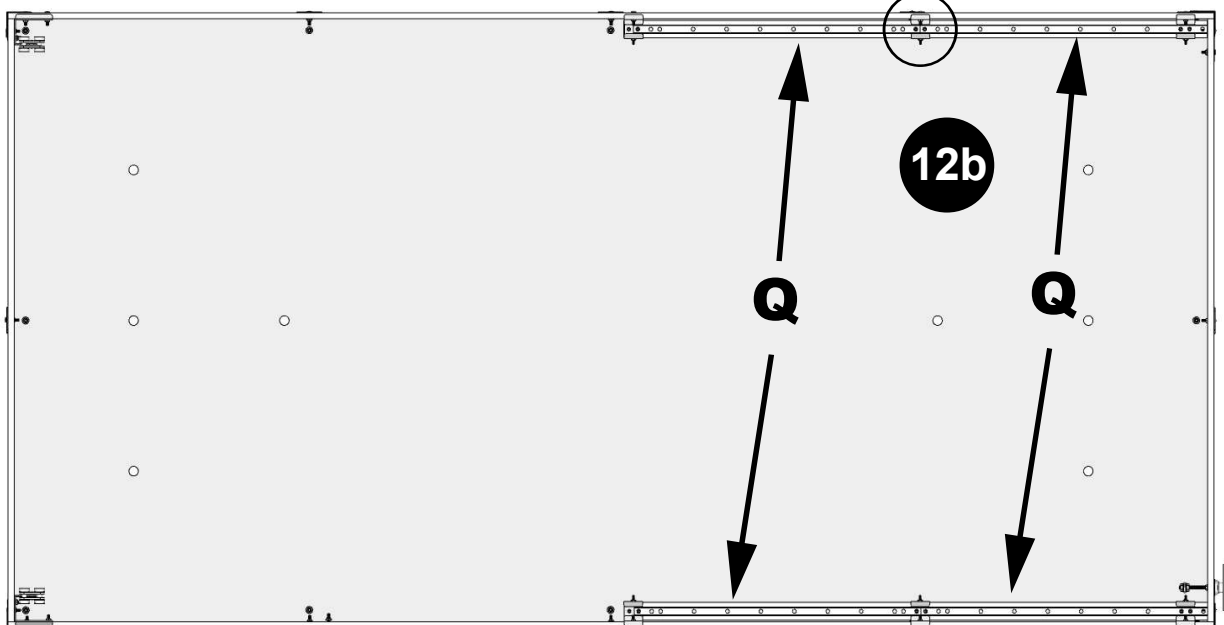
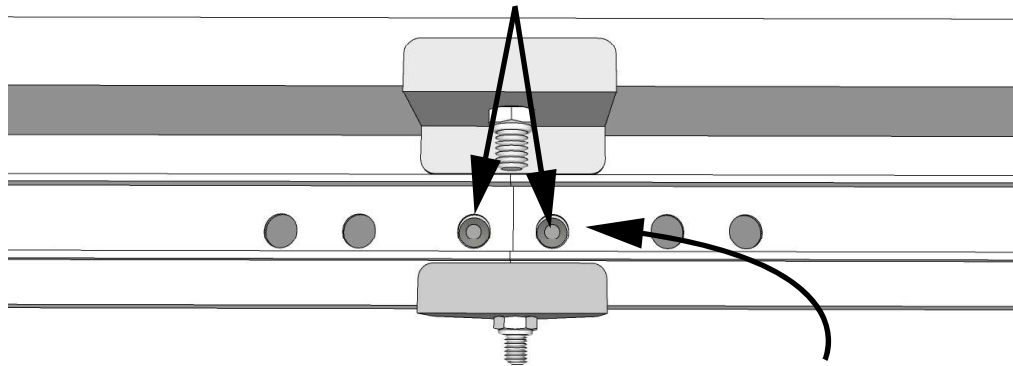
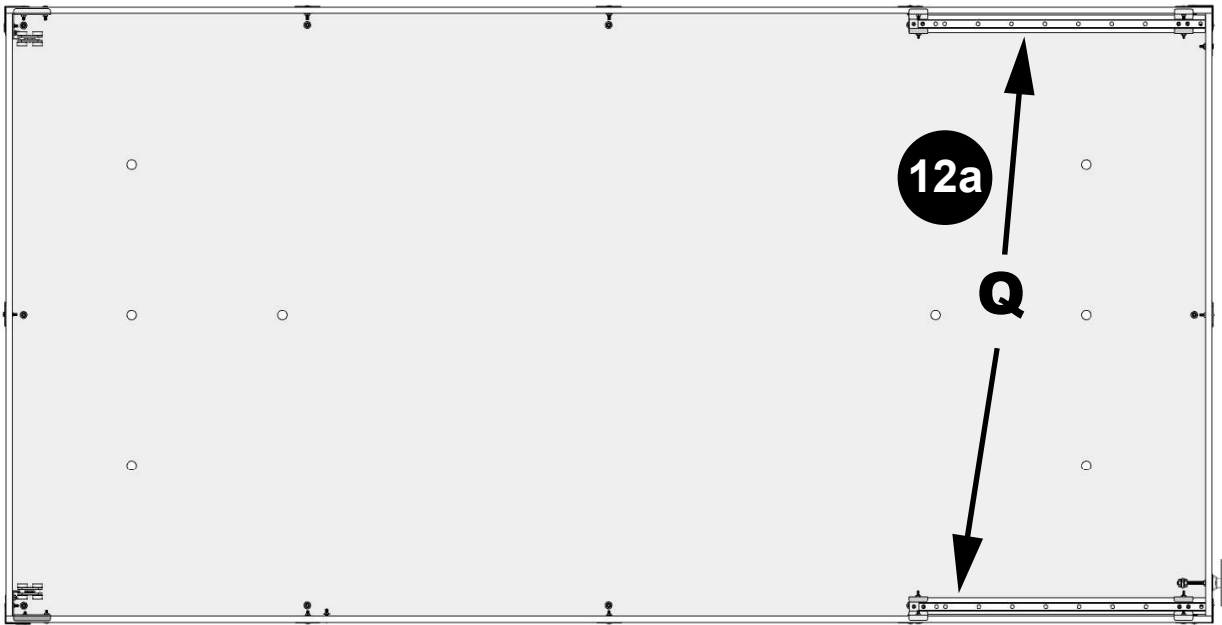
1/4 po

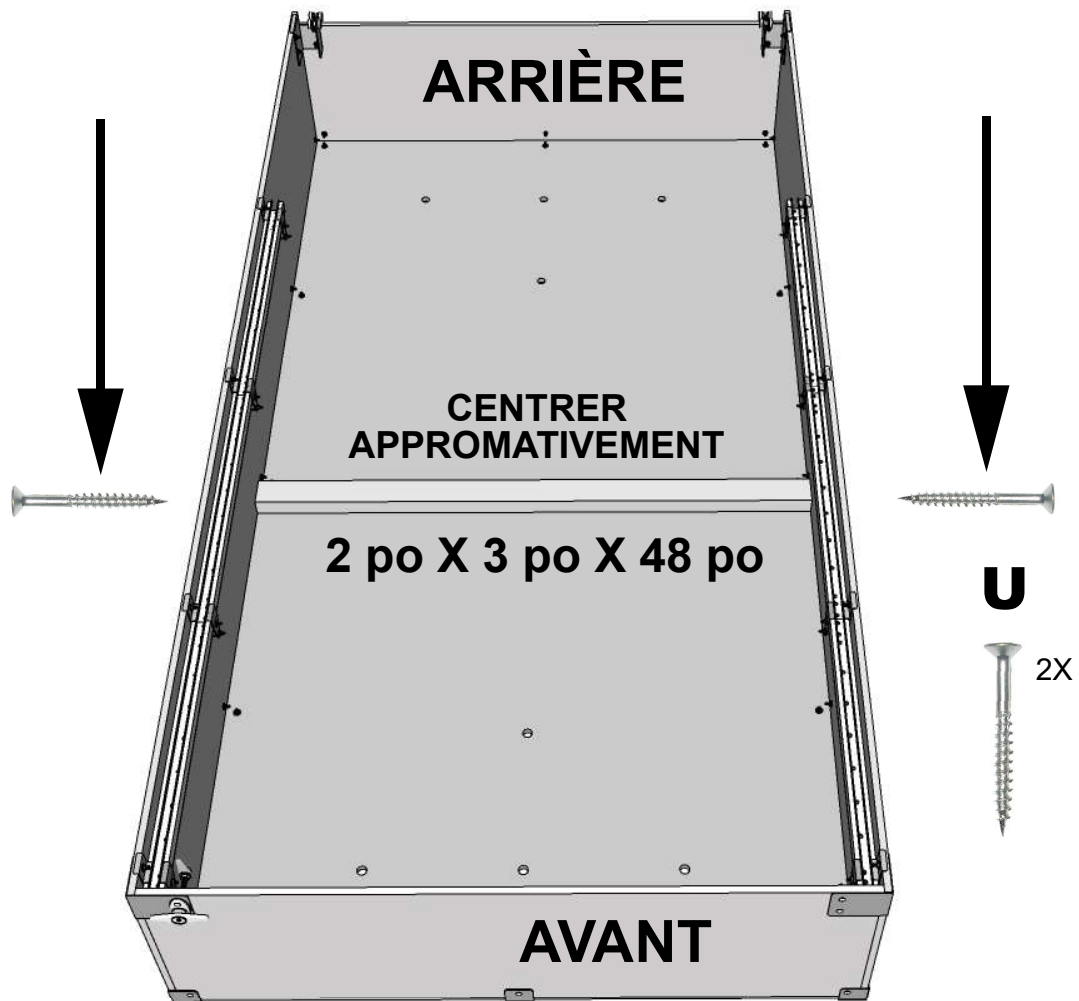
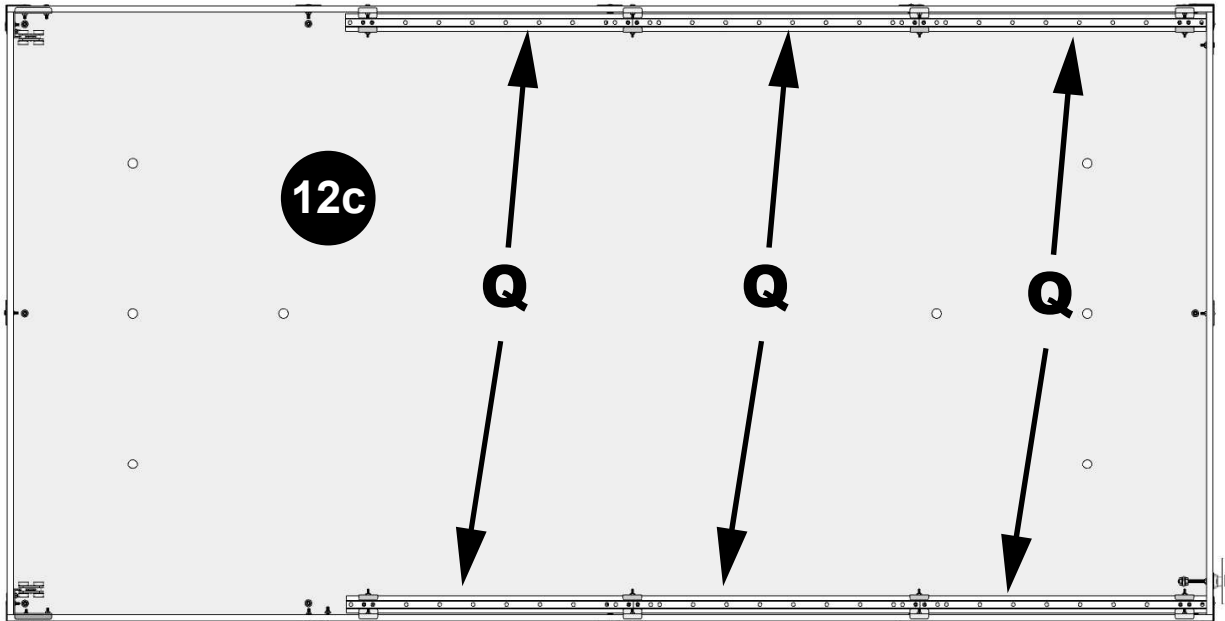


ÉTAPE 11 - ASSEMBLAGE DES RAILS DANS LE TIROIR

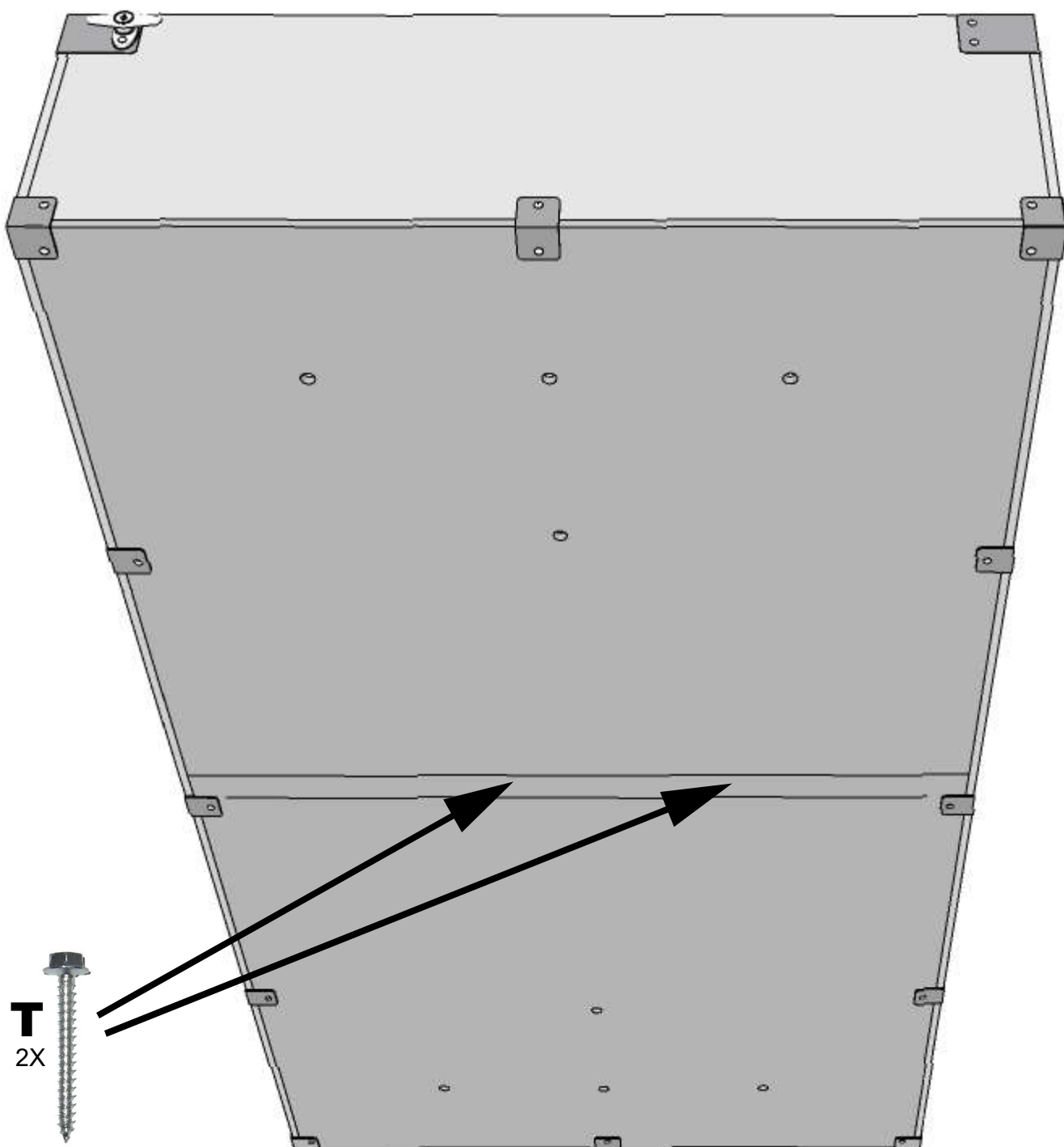


ÉTAPE 12 - ASSEMBLAGE DES RAILS DANS LE TIROIR

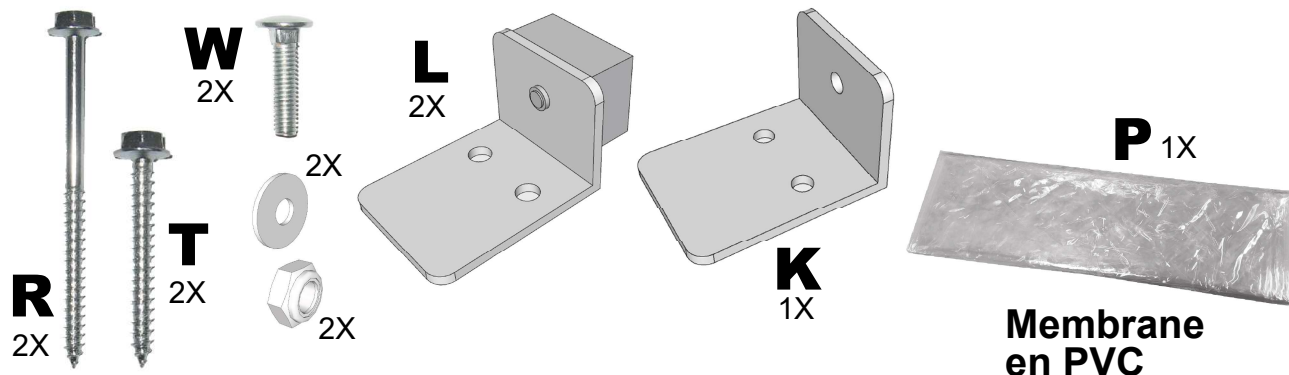




ÉTAPE 14 - ASSEMBLAGE DU TIROIR TERMINÉ

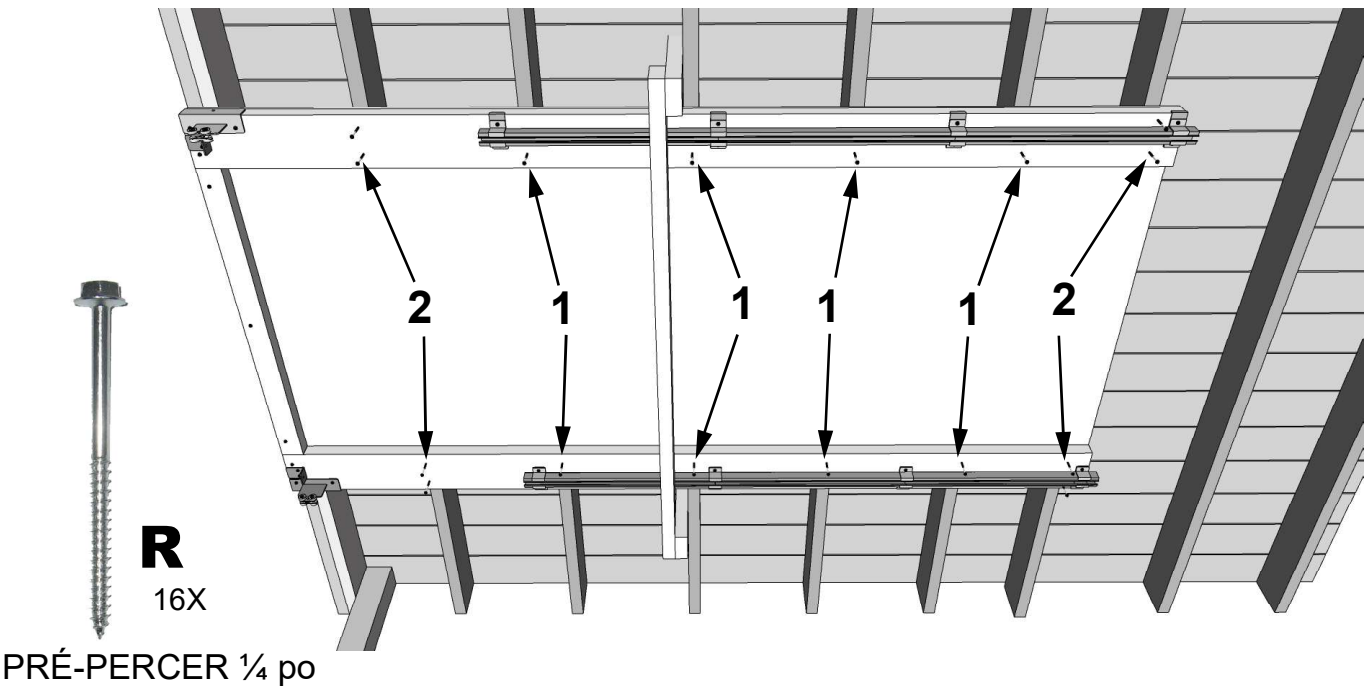
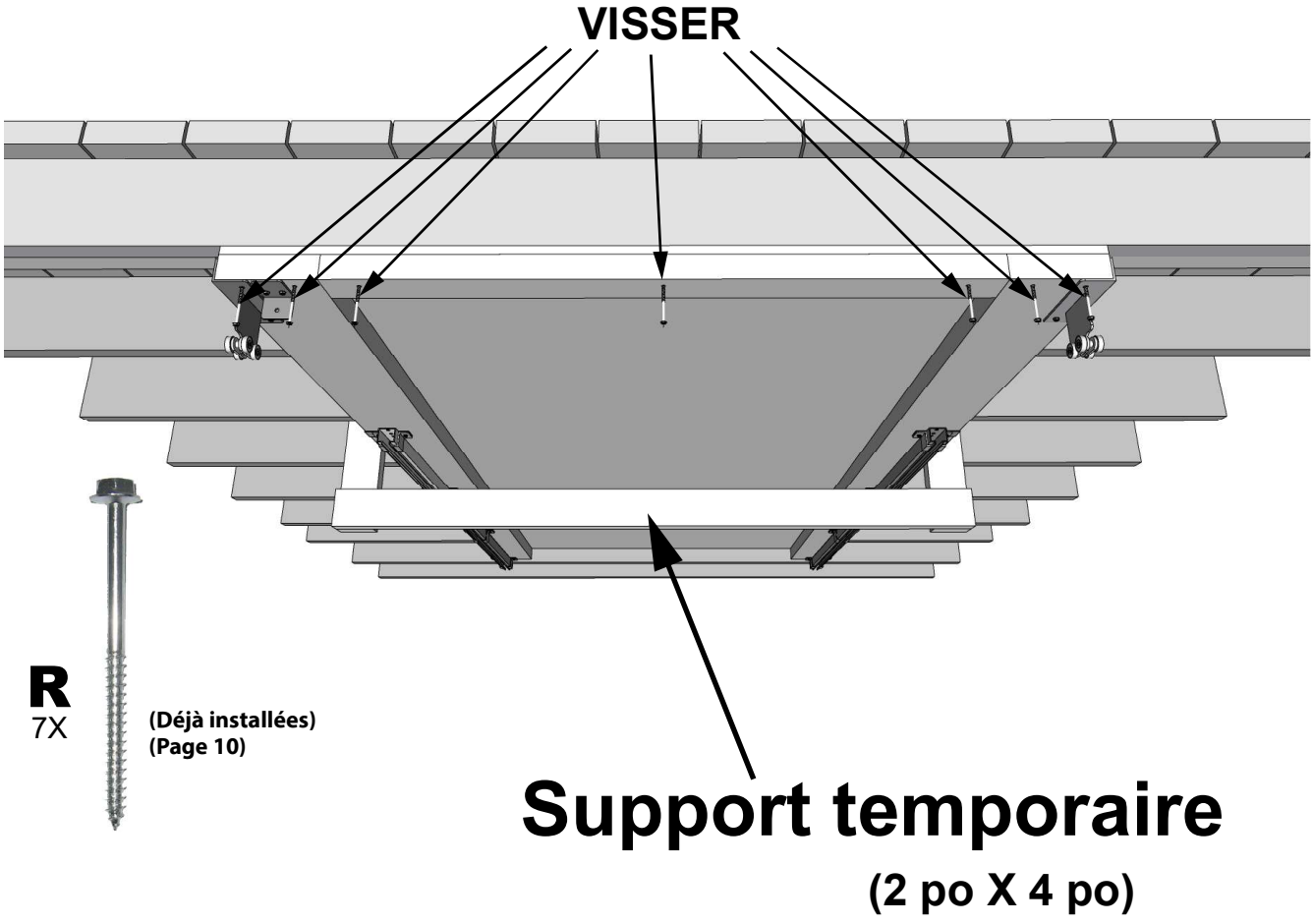


ÉTAPE 1 - INSTALLATION DU DESSUS AU PATIO

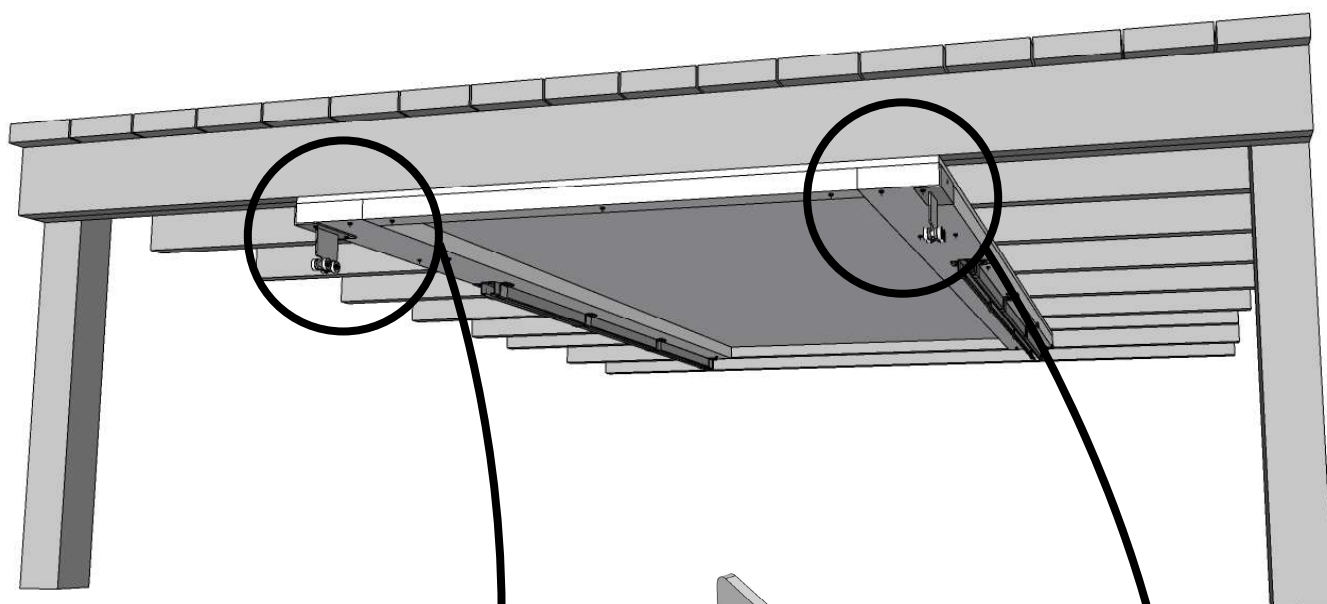


**INSTALLER
LA MEMBRANE
COMME ILLUSTRÉ**

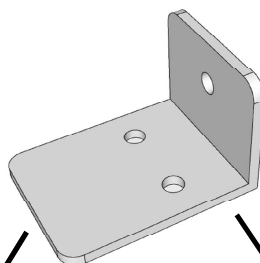




ÉTAPE 3 - INSTALLATION DU DESSUS AU PATIO

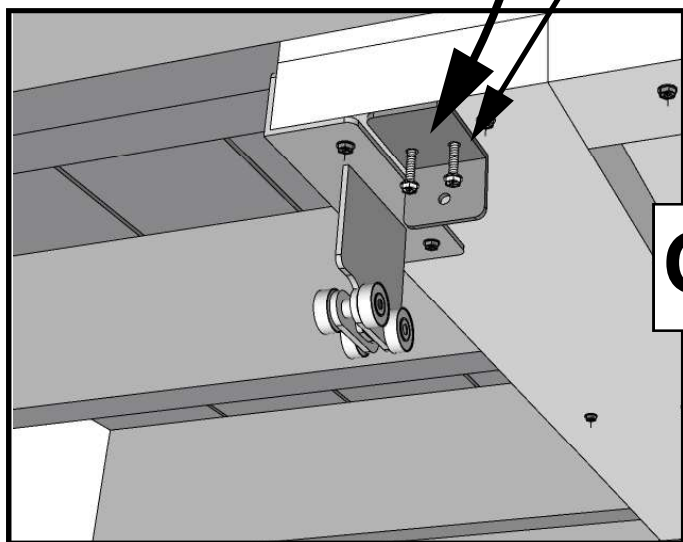


T
2X

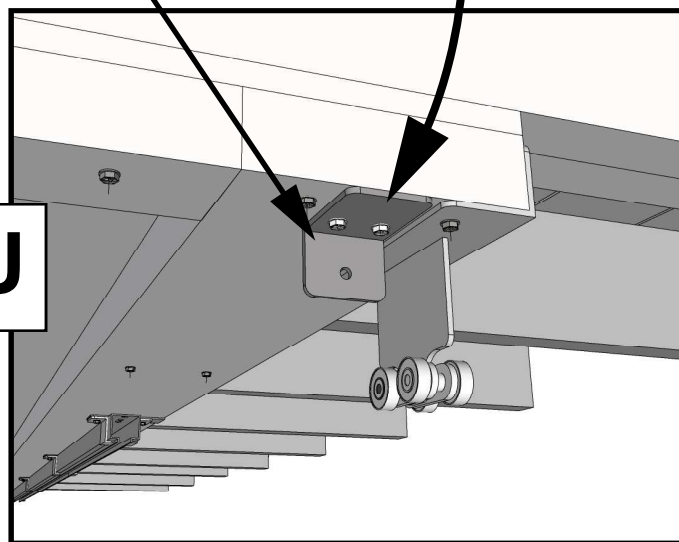


K
1X

OU

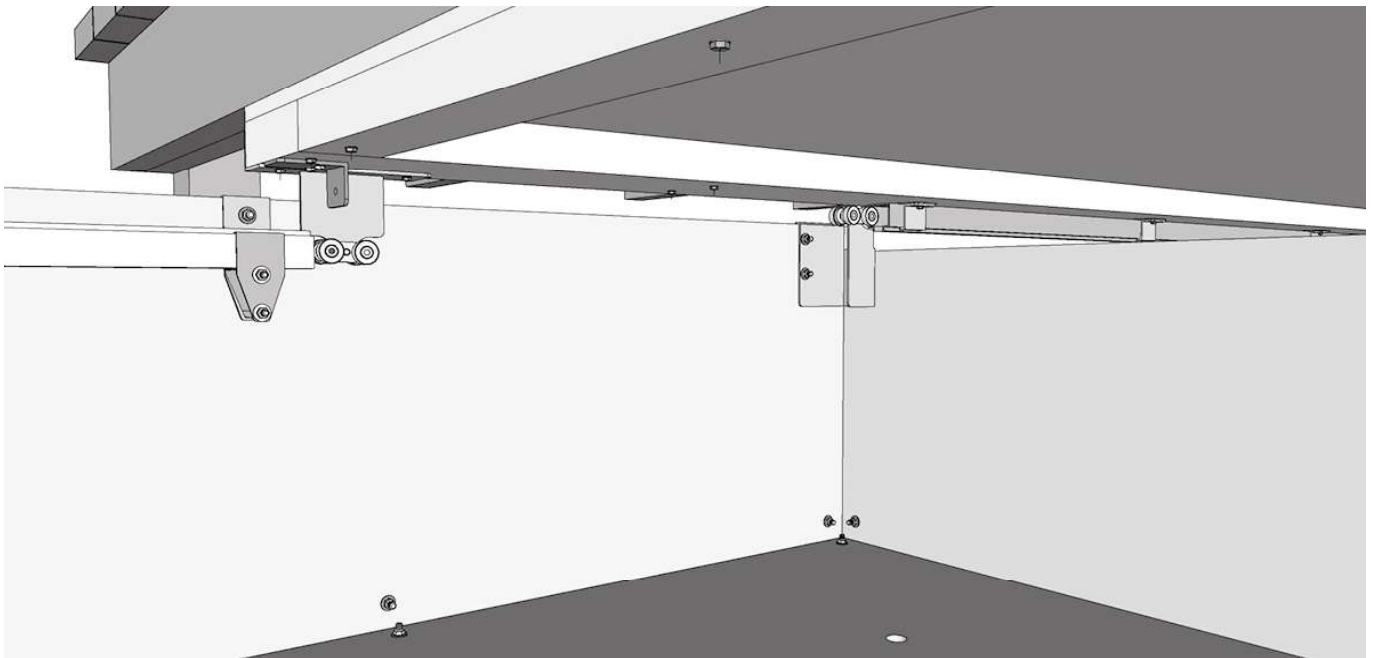
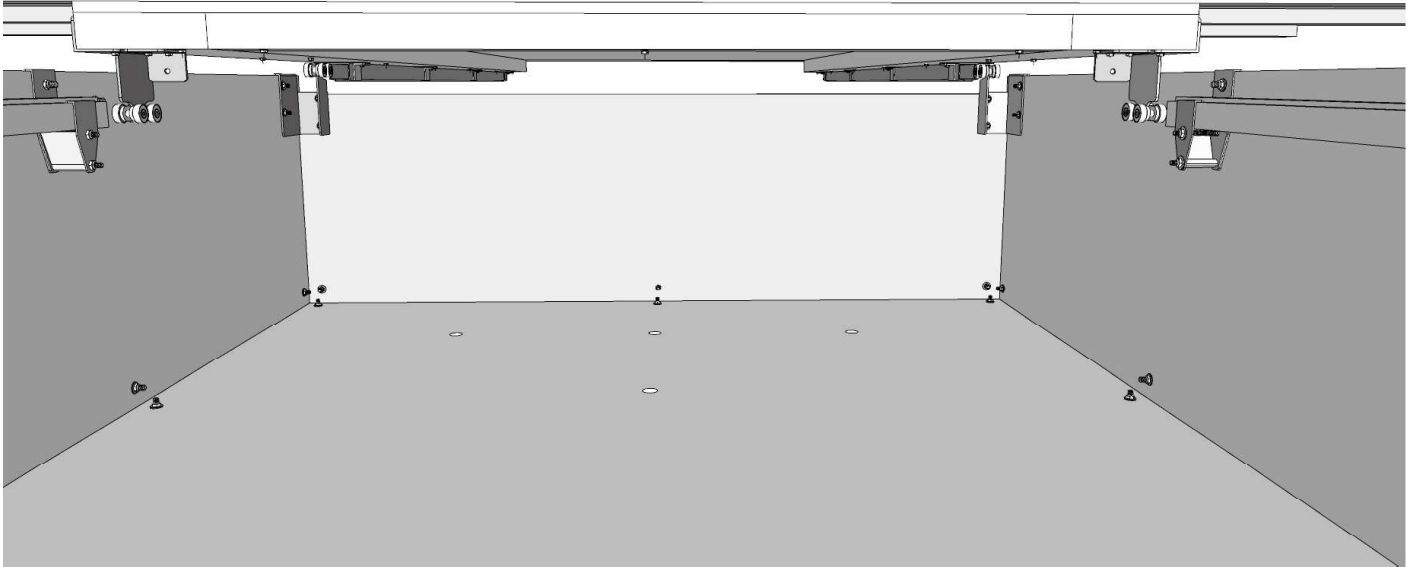


**PIÈCE K - POIGNÉE
À GAUCHE**

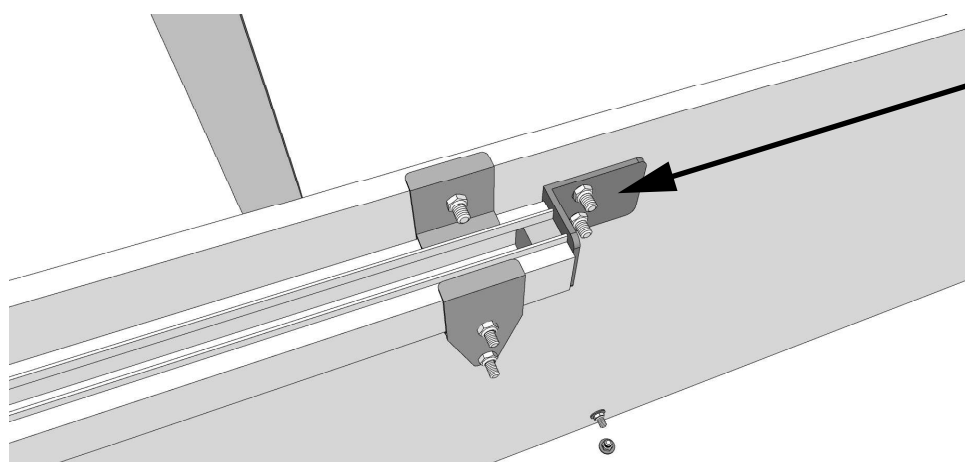
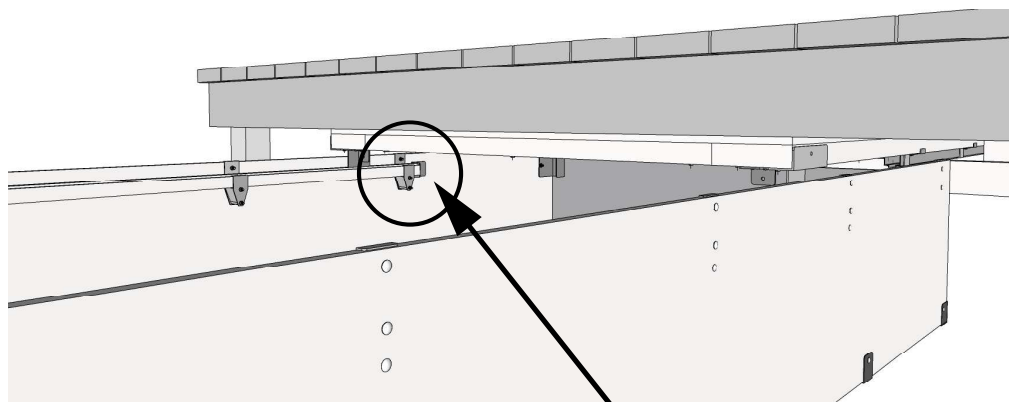
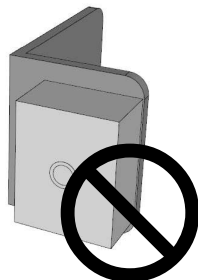
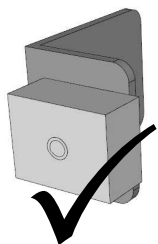


**PIÈCE K - POIGNÉE
À DROITE**

ÉTAPE 4 - INSTALLATION DU TIROIR

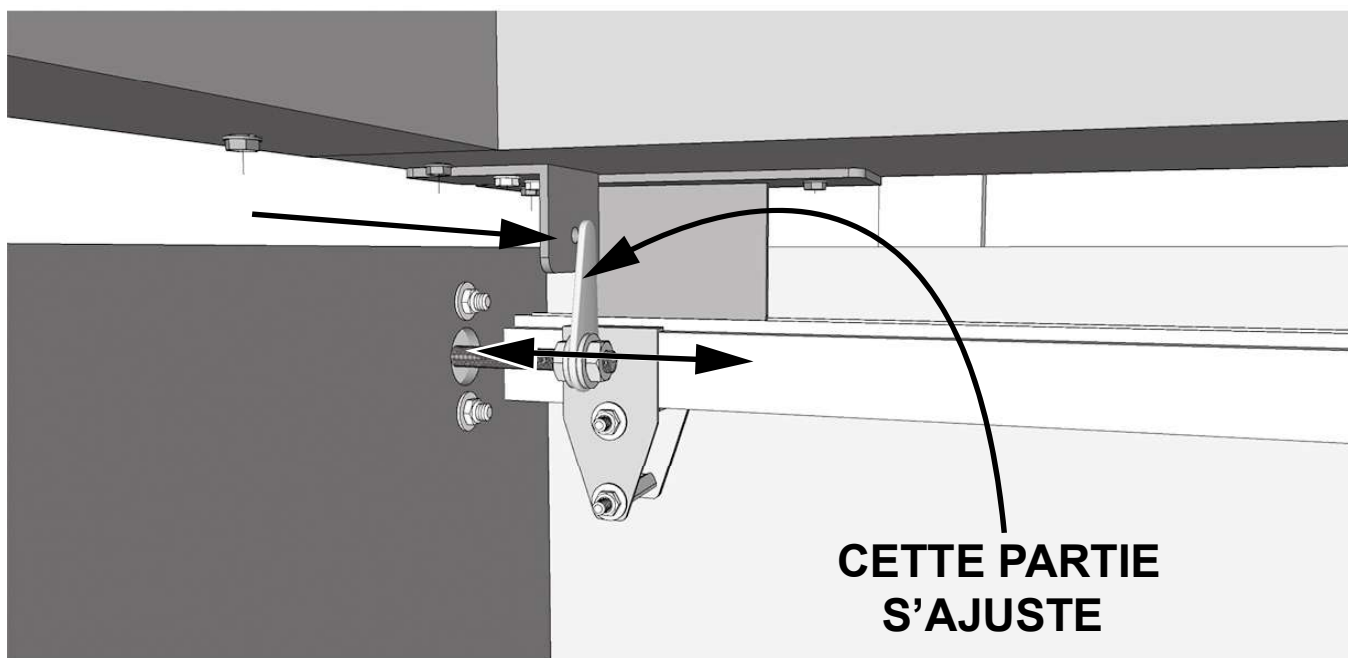


ÉTAPE 5 - INSTALLATION DES BUTOIRS

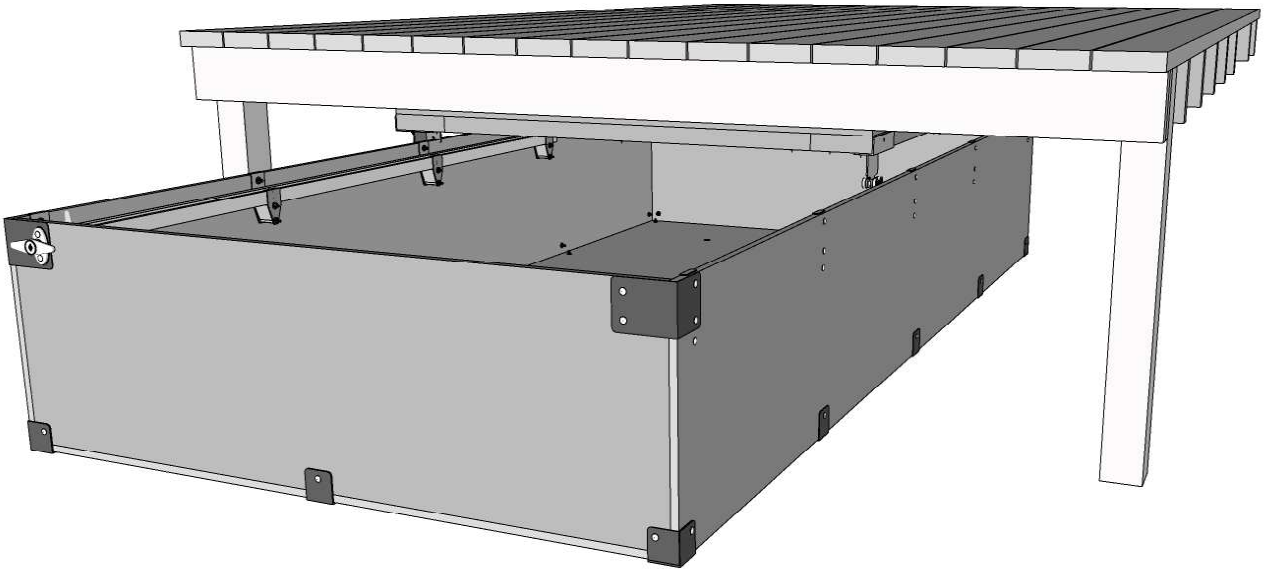
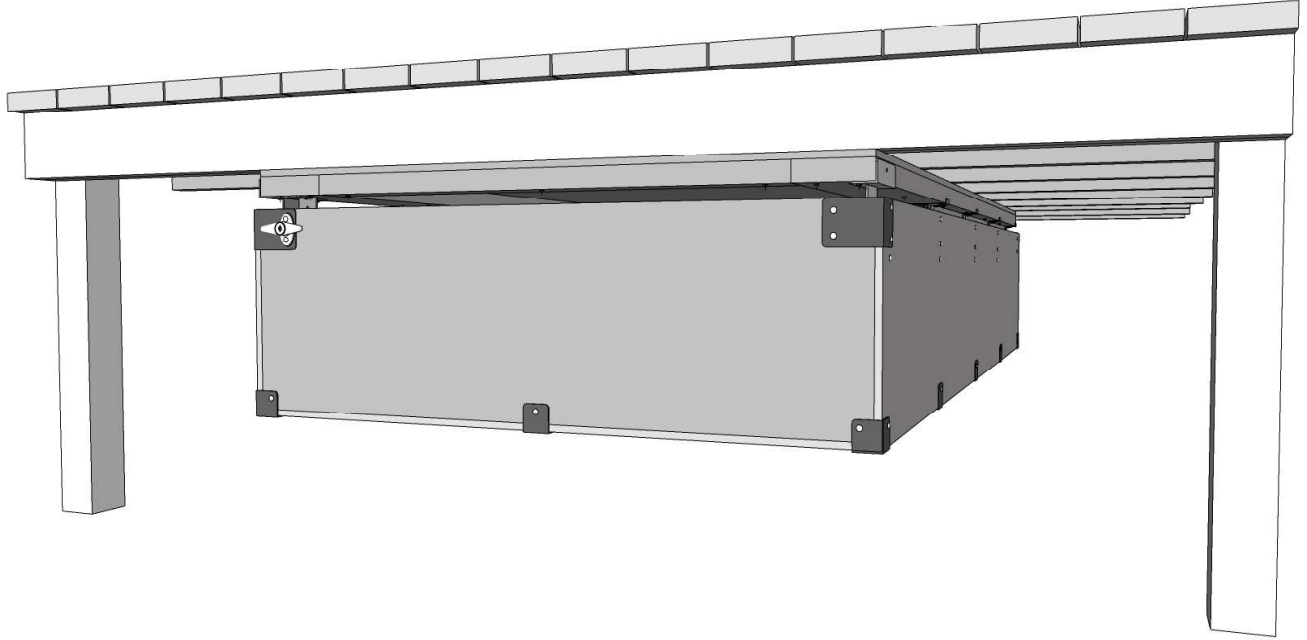


L 2X DE CHAQUE CÔTÉ

W
2X



**CETTE PARTIE
S'AJUSTE**





RATE US! / ÉVALUEZ NOUS!



Satisfied with your Pylex product?

Please let us know by sharing pictures with us at info@pylex.com

You can also write a review online about your purchase. Thank you!

(By sending your photos, you authorize Pylex to use them in order to show them on our website and other Pylex projects).

Thank you!

Vous êtes satisfaits de votre produit Pylex?

Faites-nous le savoir en nous envoyant des photos à info@pylex.com

Vous pouvez également écrire un avis en ligne sur votre achat. Merci!

(En envoyant vos photos, vous autorisez Pylex à les utiliser afin de les montrer sur notre site web et autres projets Pylex).

Merci!

YOU LIKED OUR PRODUCT?

Visit our website: www.pylex.com to see all our products or scan this QR code to have access to our catalog!



VOUS AVEZ AIMÉ NOTRE PRODUIT ?

Visitez notre site internet : www.pylex.com pour voir tous nos produits ou scannez ce code QR pour accéder à notre catalogue !

Pylex
Guarantee
Certificate



Certificat
Garantie
Pylex

Follow us on:
Suivez-nous sur :

