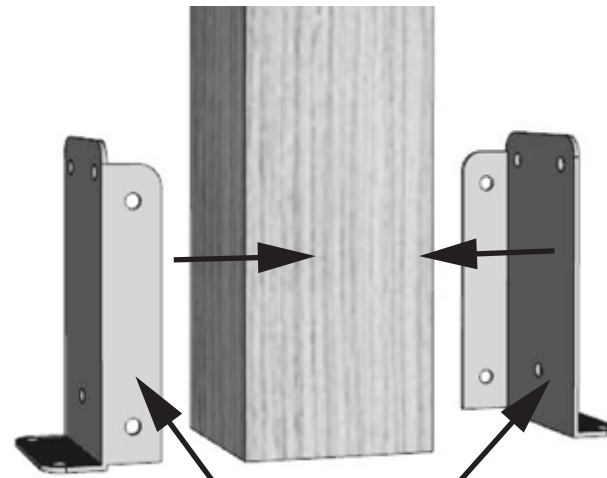
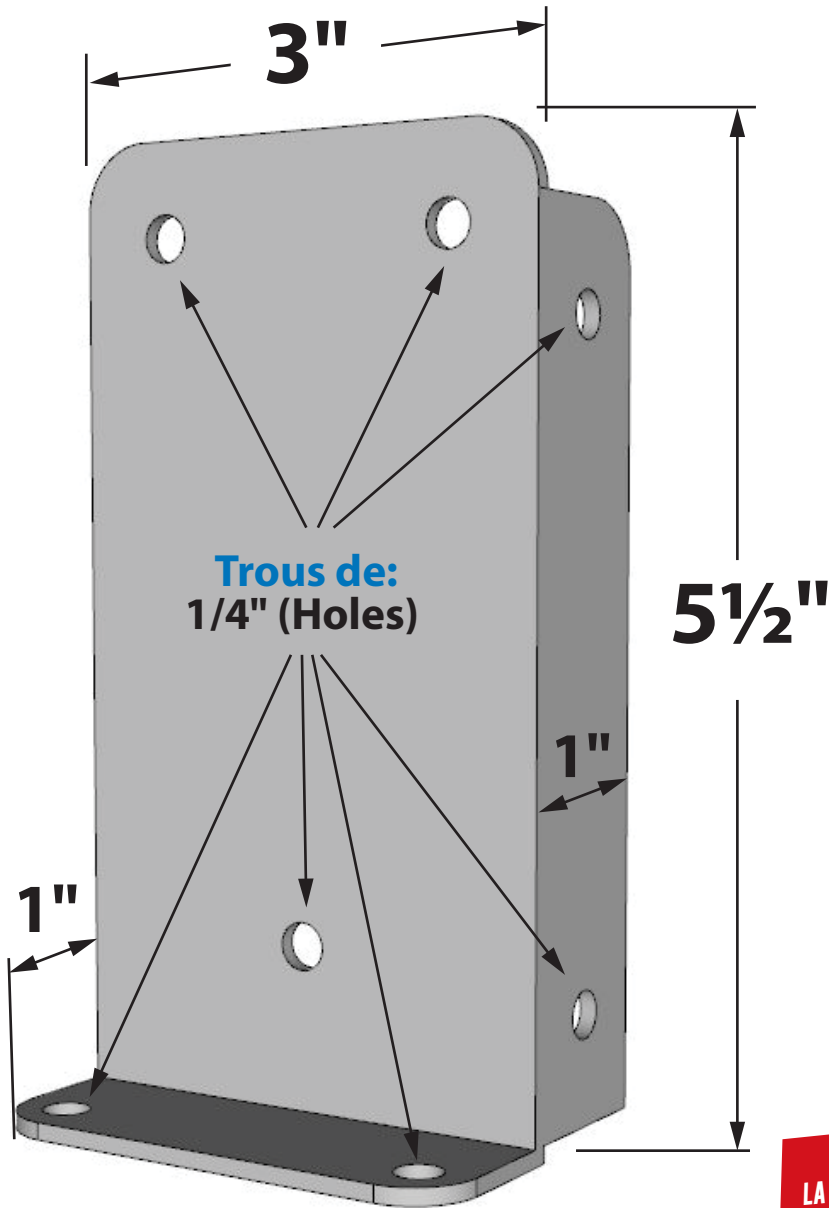




ITEM # 12071 -

Universal pergola **post base** (set of 4 bases)
base universelle pour poteau carré pour pergola (ensemble de 4 bases)

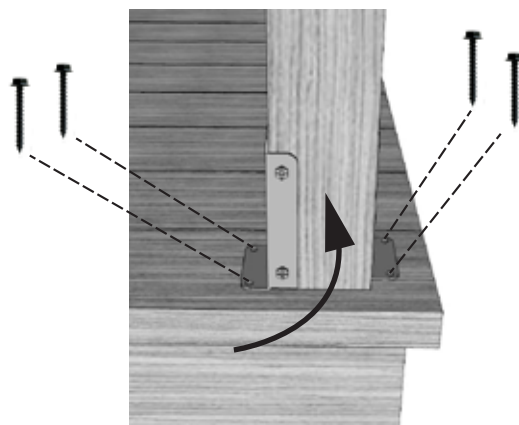


BASES

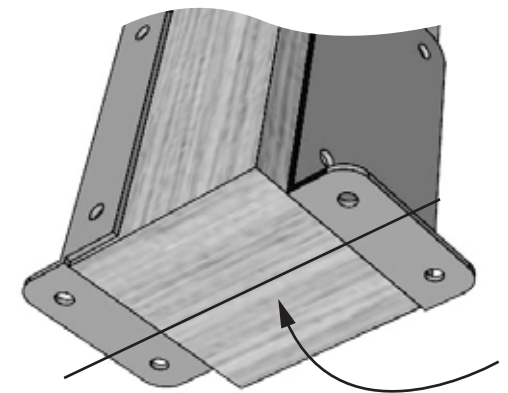
PLACER LES PARTIES DE BASE FACE-À-FACE TEL QU'ILLUSTRE
PLACE FACE-TO-FACE BASE PARTS AS SHOWN

PRÉ-PERÇER AVEC
UNE MÊCHE DE 1/16"
PRE-DRILLING WITH
A DRILL BIT OF 1/16"

VIS / SCREWS



VISSER AU PATIO
SCREW ON DECK



LE POTEAU ET LA BASE THE POST AND THE
UNIVERSELLE DOIVENT ÊTRE UNIVERSAL BASE HAVE
BIEN ÉGALES EN DESSOUS TO BE WELL EQUAL BELOW

CONTAINS:
LA BOITE CONTIENT:
4 BASES
2 supports (per / par) base

S'utilise avec un poteau de 4 po x 4 po ou 6 po x 6 po
(mesure réelle de 3 1/2" x 3 1/2" ou 5 1/2" x 5 1/2" en magasin).

Fits a nominal standard 4 in x 4 in or 6 in x 6 in posts
(actual 3 1/2" x 3 1/2" or 5 1/2" x 5 1/2" post on market).

VIS TIRE-FOND INCLUDES
LAG SCREWS INCLUDED