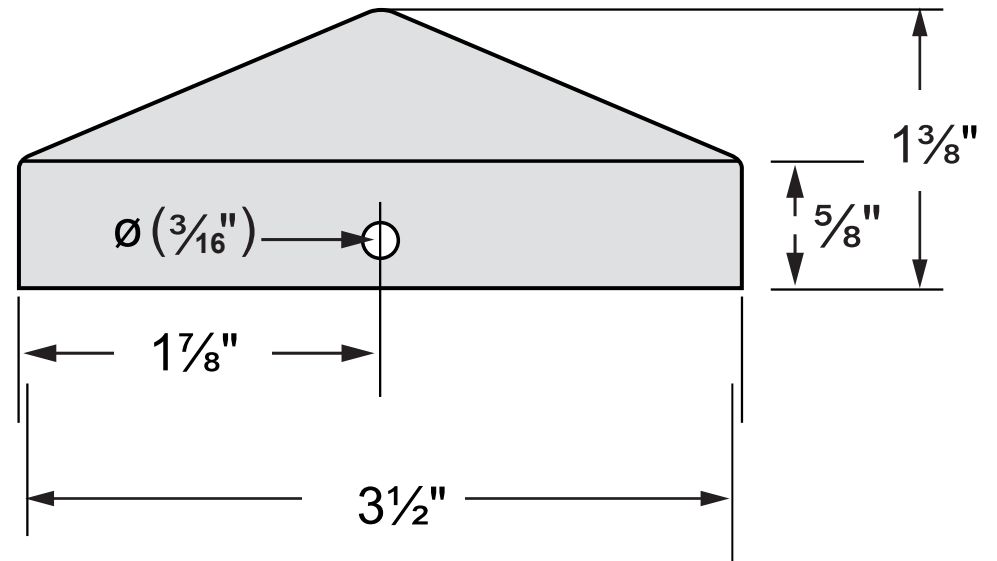
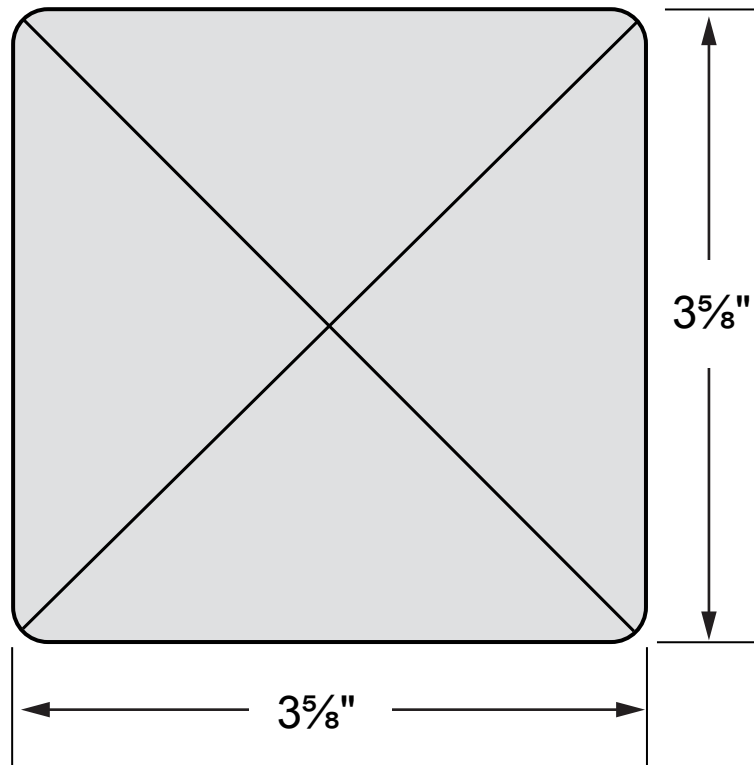




ITEM # 12039 - CAP 44 - ACIER INOXYDABLE / STAINLESS STEEL



POIDS / WEIGHT : 0,102 Kg

S'utilise avec un poteau de 4 po x 4 po
(mesure réelle de 3 1/2" x 3 1/2" en magasin).

Fits a nominal standard 4 in x 4 in posts
(actual 3 1/2" x 3 1/2" post on market).

ACIER INOXYDABLE
STAINLESS STEEL

Utiliser des vis en acier inoxydable
Use the Stainless steel screws