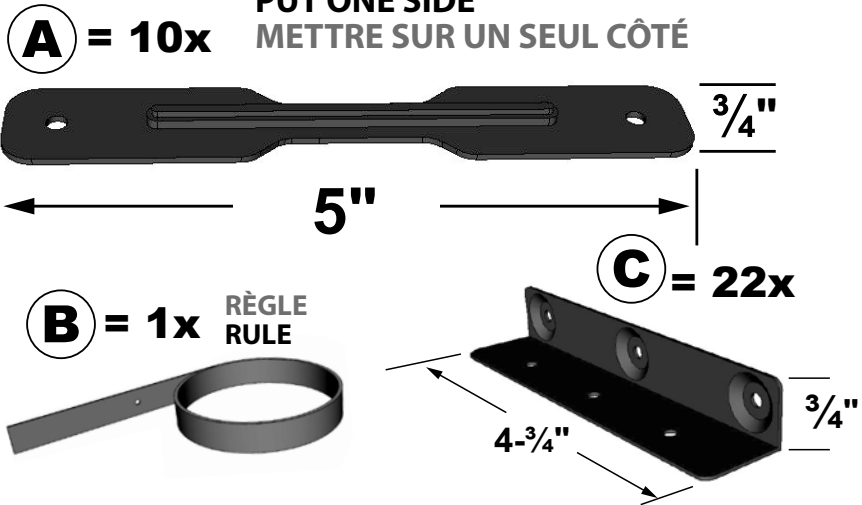


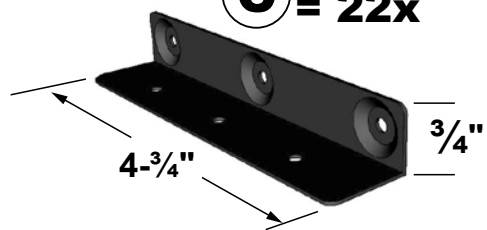


PEUT ÊTRE UTILISÉ AVEC UN 4 X 4 OU 6 X 6 (voir page suivante)
CAN BE USED WITH A 4 X 4 OR 6 X 6 (see next page)

PUT ONE SIDE
METTRE SUR UN SEUL CÔTÉ



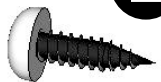
C = 22x



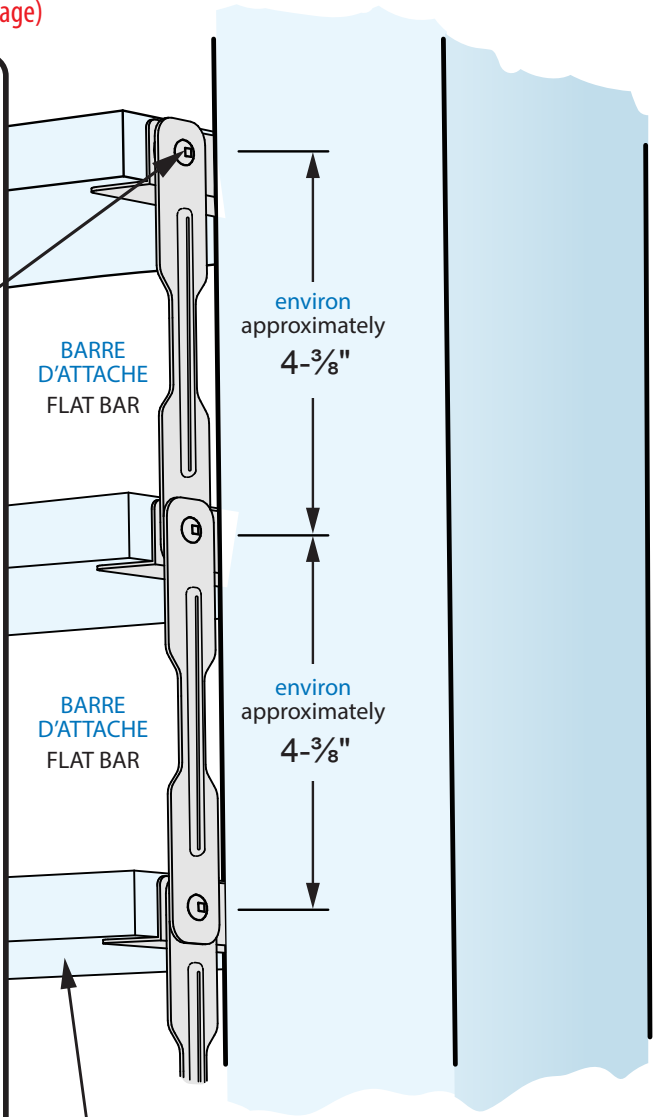
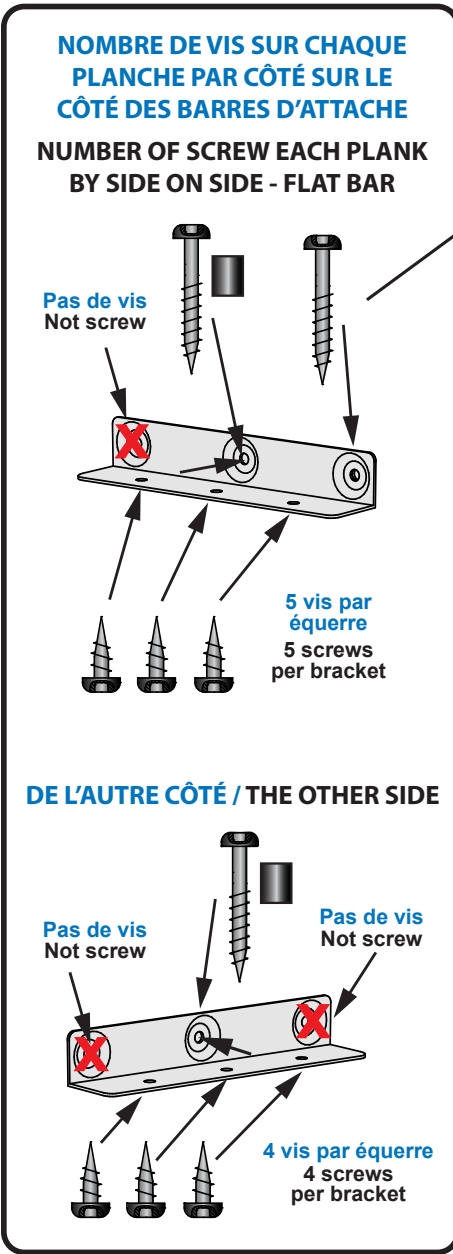
D = 22x



E = 66x



F = 33x



11 planches de 5/4 (1-1/4) x 6" ou utiliser un 1" x 6" (Planche à clôture)
11 planks of 5/4 (-1/4) x 6" or use 1" x 6" (Board fence)

PEUT ÊTRE UTILISÉ AVEC UN 4 X 4 OU UN 6 X 6 (voir autre page)
CAN BE USED WITH A 4 X 4 OR 6 X 6 (see next page)



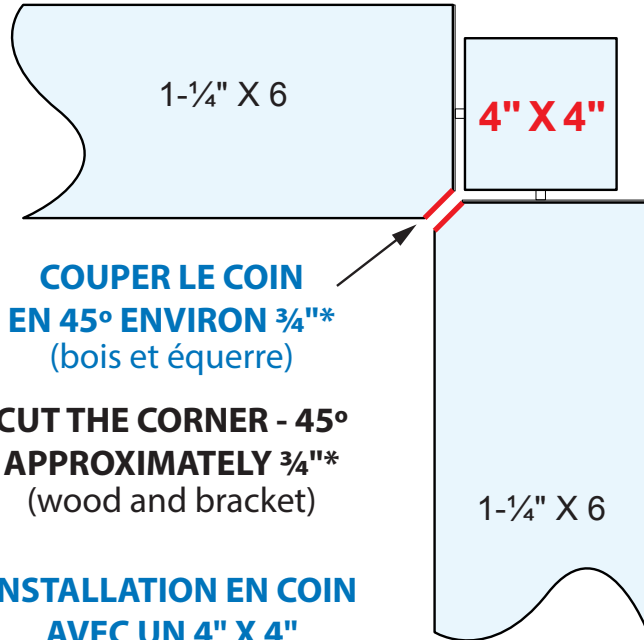
NOUS VOUS CONSEILLONS UNE LONGUEUR DE PLANCHE DE 6 PIEDS MAXIMUM

WE RECOMMEND A PLANK LENGTH OF 6 FEET (MAXIMUM)

QTÉ REQUISE (Store de 49" de haut) / REQUIRED QTY (Deck sunblind of 49" height)

S'utilise avec un poteau de 4 po x 4 po
(mesure réelle de 3-1/2" x 3-1/2" en magasin).

Fits a nominal standard 4 in x 4 in posts
(actual 3-1/2" x 3-1/2" post on market).



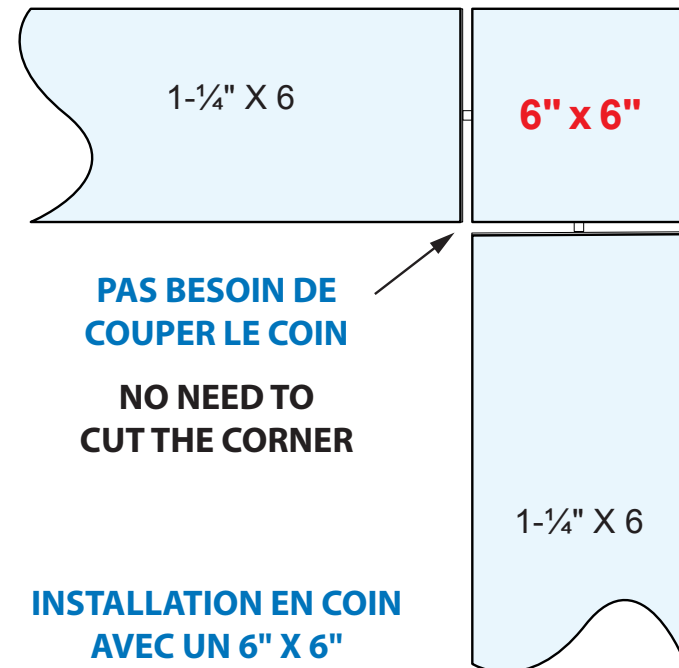
COUPER LE COIN
EN 45° ENVIRON 3/4"*
(bois et équerre)

CUT THE CORNER - 45°
APPROXIMATELY 3/4"*
(wood and bracket)

INSTALLATION EN COIN
AVEC UN 4" X 4"
CORNER INSTALLATION
WITH A 4" X 4" POST

S'utilise avec un poteau de 6 po x 6 po
(mesure réelle de 5-1/2" x 5-1/2" en magasin).

Fits a nominal standard 6 in x 6 in posts
(actual 5-1/2" x 5-1/2" post on market).



PAS BESOIN DE
COUPER LE COIN
NO NEED TO
CUT THE CORNER

INSTALLATION EN COIN
AVEC UN 6" X 6"
CORNER INSTALLATION
WITH A 6" X 6" POST

**Les coupes dépendent toujours de votre installation*
** The cuts always depends on your installation*