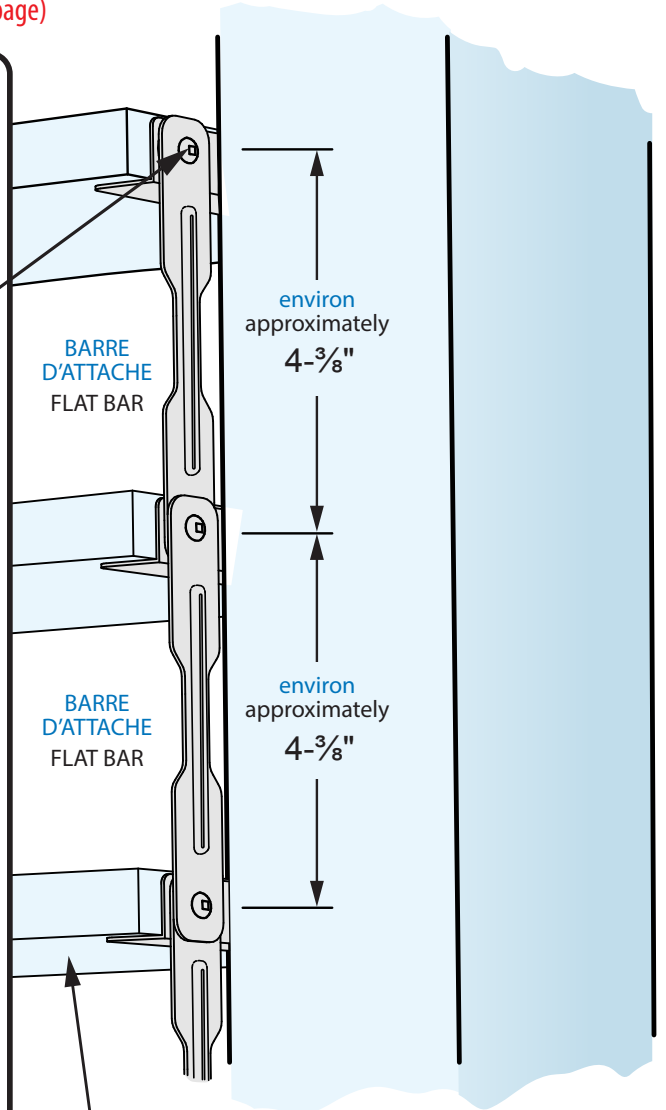
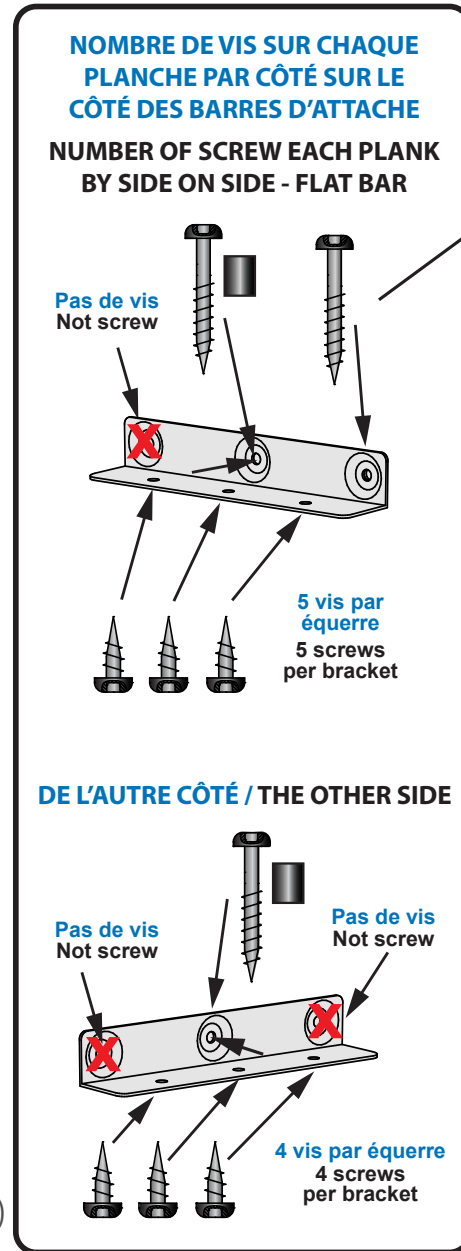
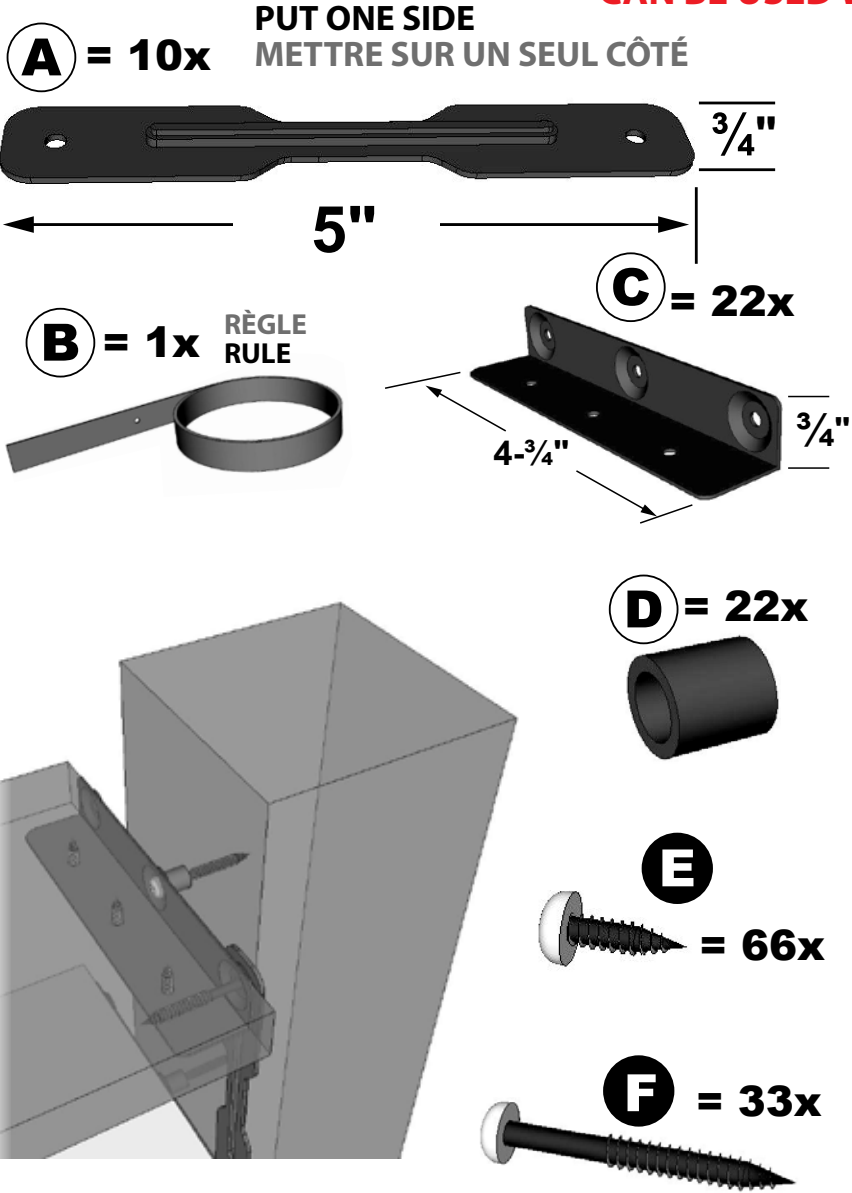




ITEM # 11060 - Système de store pour patio - Noir / decksunblind system - Black

PEUT ÊTRE UTILISÉ AVEC UN 4 X 4 OU 6 X 6 (voir page suivante)
CAN BE USED WITH A 4 X 4 OR 6 X 6 (see next page)



11 planches de 5/4 (1-1/4") x 6" ou utiliser un 1" x 6"
(Planche à clôture)
11 planks of 5/4 (1-1/4") x 6" or use 1" x 6" *(Board fence)*

PEUT ÊTRE UTILISÉ AVEC UN 4 X 4 OU UN 6 X 6 (voir autre page)
CAN BE USED WITH A 4 X 4 OR 6 X 6 (see next page)



ITEM # 11060 - Système de store pour patio - Noir / decksunblind system - Black

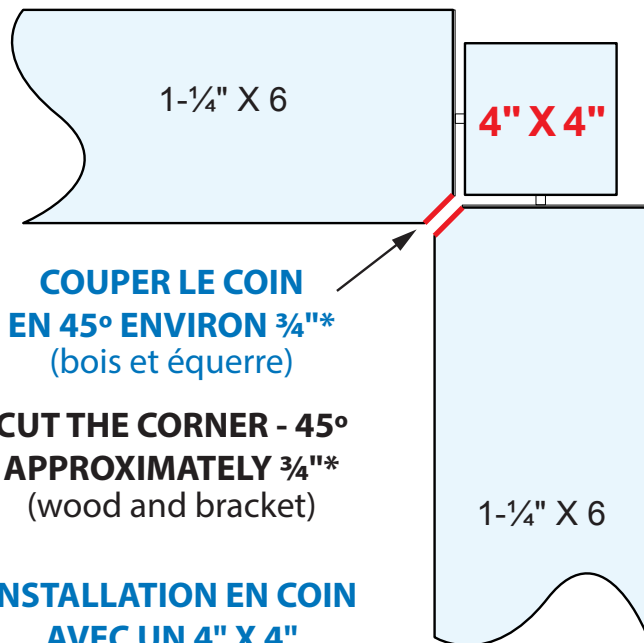
NOUS VOUS CONSEILLONS UNE LONGUEUR DE PLANCHE DE 6 PIEDS MAXIMUM

WE RECOMMEND A PLANK LENGTH OF 6 FEET (MAXIMUM)

QTÉ REQUISE (Store de 49" de haut) / REQUIRED QTY (Deck sunblind of 49" height)

S'utilise avec un poteau de 4 po x 4 po
(mesure réelle de 3-½" x 3-½" en magasin).

Fits a nominal standard 4 in x 4 in posts
(actual 3-½" x 3-½" post on market).



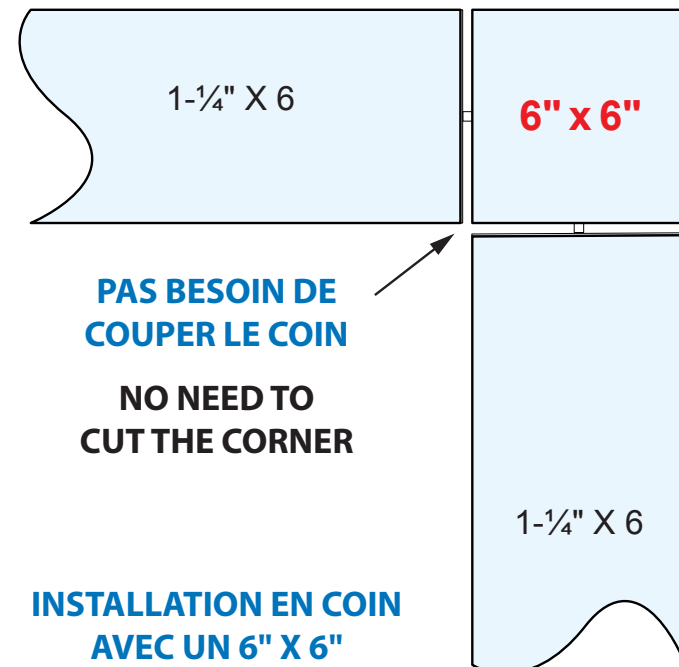
COUPER LE COIN
EN 45° ENVIRON ¾"*
(bois et équerre)

CUT THE CORNER - 45°
APPROXIMATELY ¾"*
(wood and bracket)

INSTALLATION EN COIN
AVEC UN 4" X 4"
CORNER INSTALLATION
WITH A 4" X 4" POST

S'utilise avec un poteau de 6 po x 6 po
(mesure réelle de 5-½" x 5-½" en magasin).

Fits a nominal standard 6 in x 6 in posts
(actual 5-½" x 5-½" post on market).



PAS BESOIN DE
COUPER LE COIN

NO NEED TO
CUT THE CORNER

INSTALLATION EN COIN
AVEC UN 6" X 6"
CORNER INSTALLATION
WITH A 6" X 6" POST

*Les coupes dépendent toujours de votre installation

* The cuts always depends on your installation