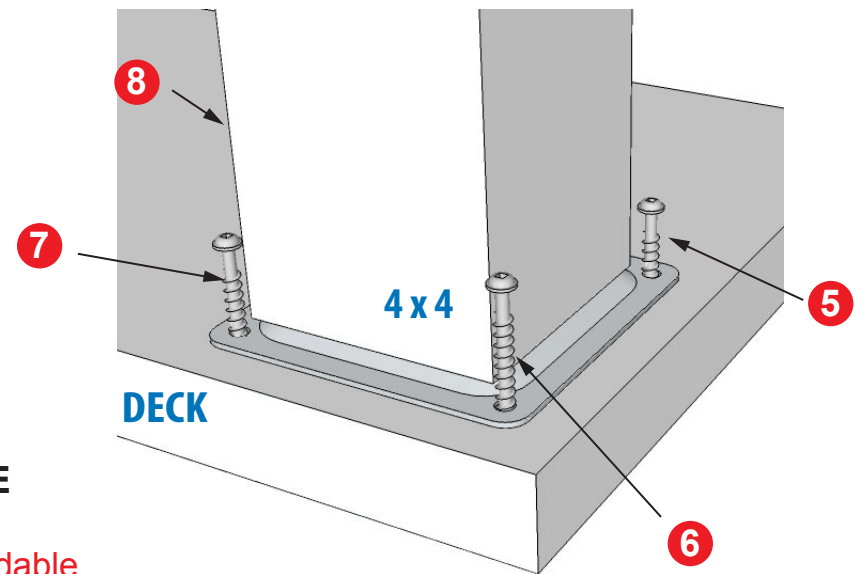
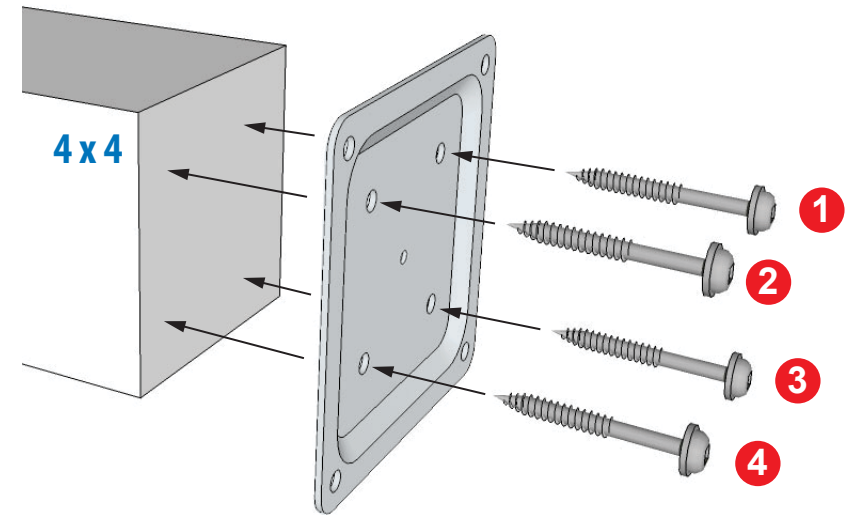
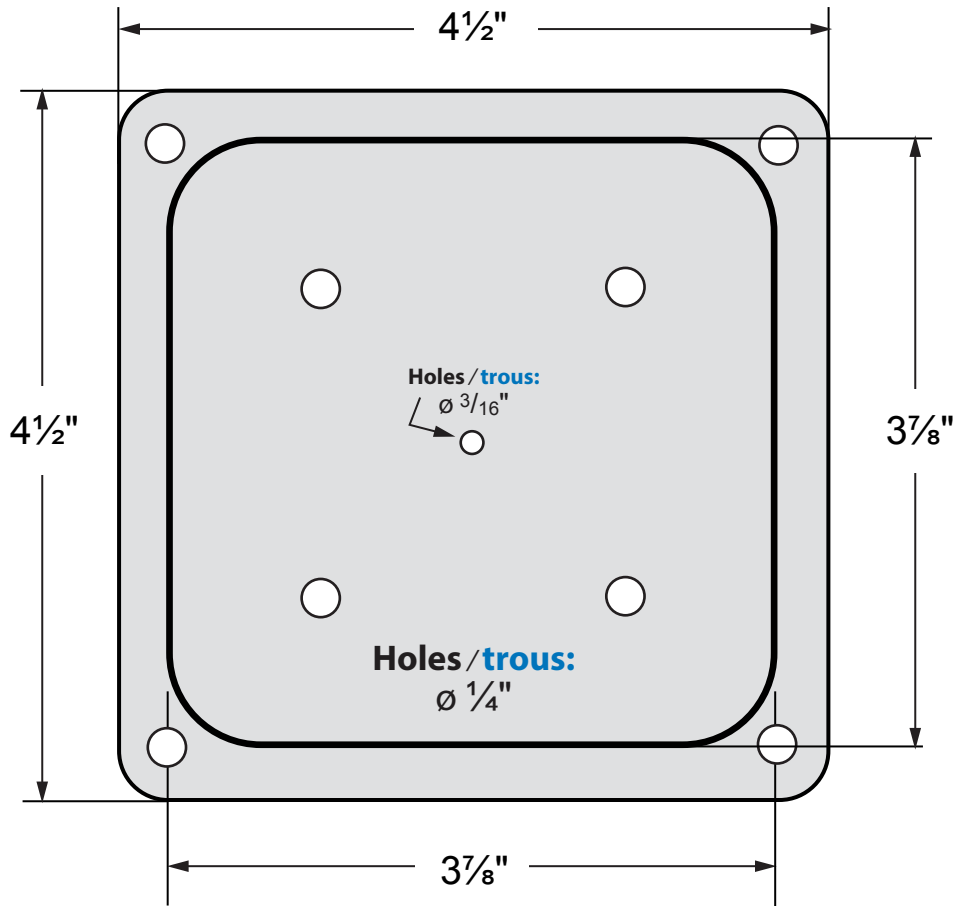




ITEM # 10840 - FIXPLAK 44 - ACIER INOXYDABLE / STAINLESS STEEL



ACIER INOXYDABLE STAINLESS STEEL

Utiliser des vis acier inoxydable
Use the screws :Stainless steel screws
#10 - 3" à/to #12 - 3 1/2"

S'utilise avec un poteau de 4 po x 4 po (mesure réelle de 3 1/2" x 3 1/2" en magasin).

Fits a nominal standard 4 in x 4 in posts (actual 3 1/2" x 3 1/2" post on market).

POIDS / WEIGHT : 0,213 Kg