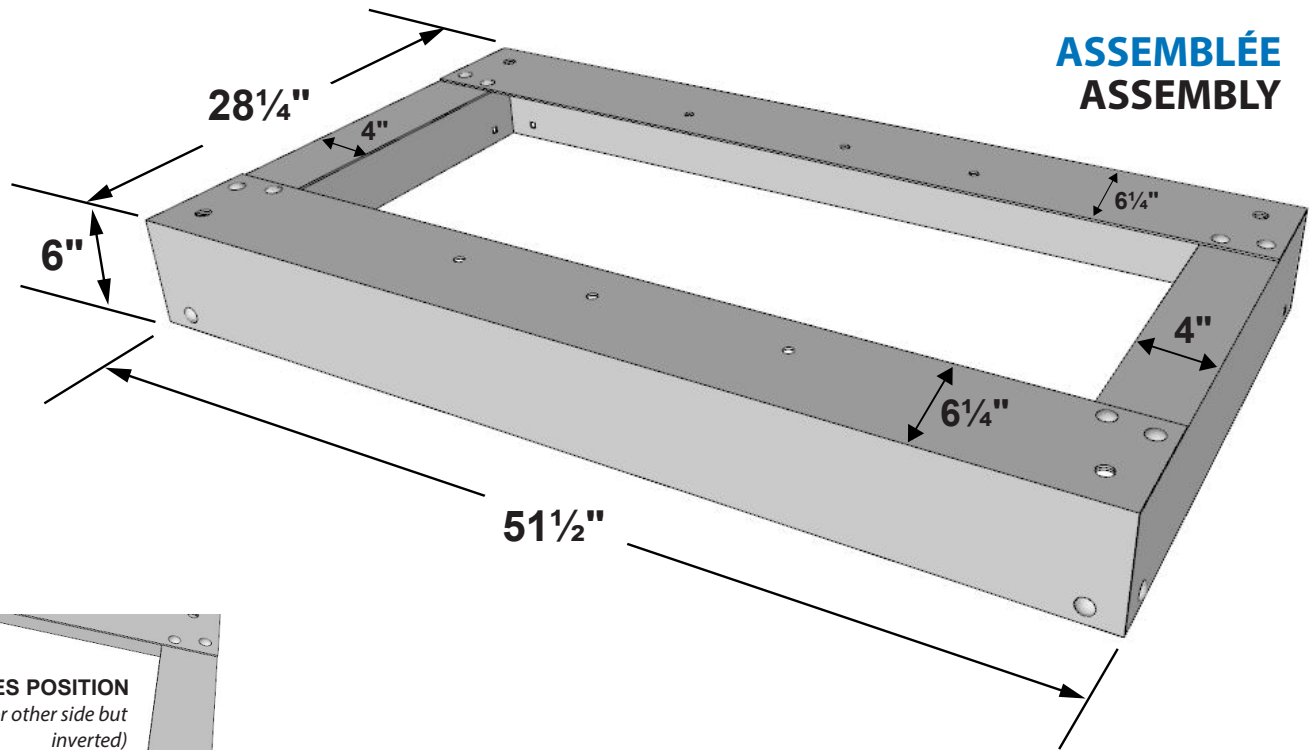




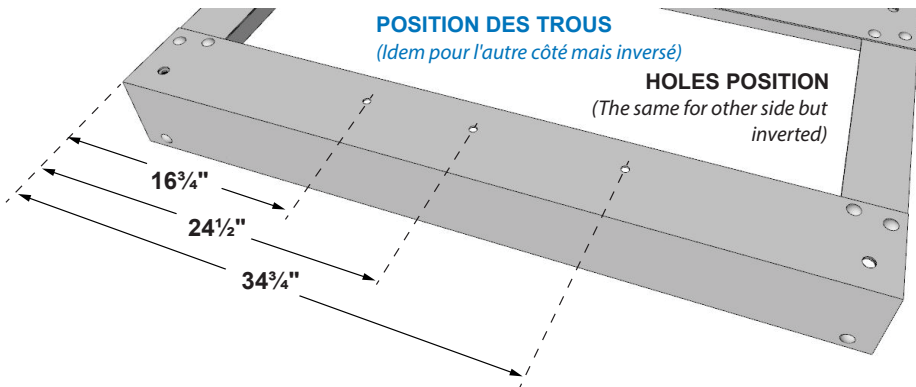
# ITEM # 10707 - Power Pylex Elevator 2<sup>e</sup> PARTIE - Plate-forme / Platform PART 2



**4 PIÈCES  
4 PARTS**



**ASSEMBLÉE  
ASSEMBLY**

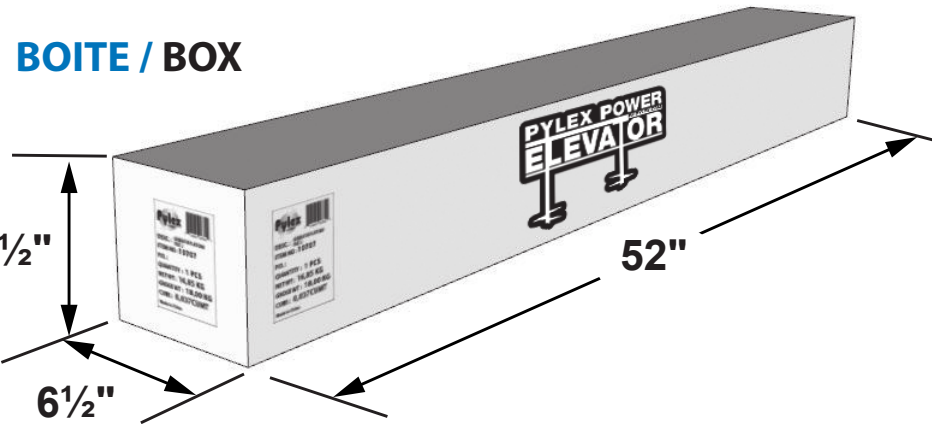


**POSITION DES TROUS**  
*(Idem pour l'autre côté mais inversé)*

**HOLES POSITION**  
*(The same for other side but inverted)*

**MATÉRIEL :** grade d'aluminium: T5  
**COULEUR :** Noir  
**ÉPAISSEUR :** 3 mm / 1/8" (9 ga)  
**POIDS :** 21 Kg / 45 lb

**MATERIAL :** aluminum grade: T5  
**COLOR :** Black  
**THICKNESS :** 3 mm / 1/8" (9 ga)  
**WEIGHT :** 21 Kg / 45 lb



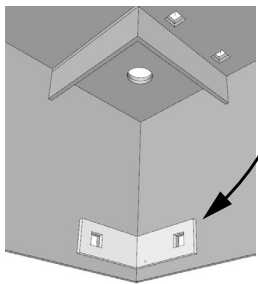
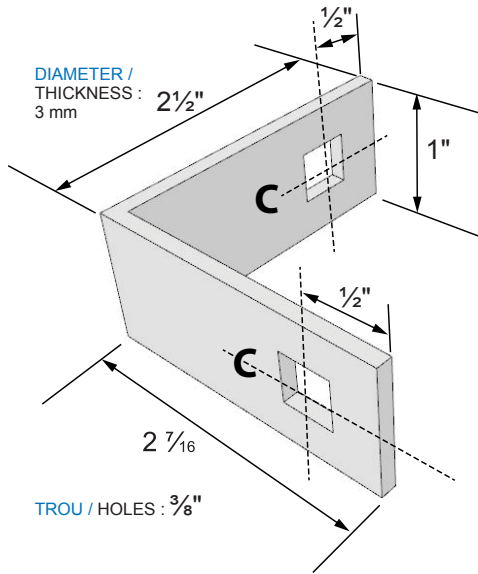
**BOITE / BOX**

**Boulons en acier inoxydable inclus / Stainless steel bolts included**



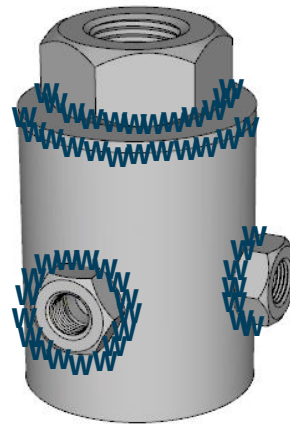
# ITEM # 10707 - Power Pylex Elevator 2<sup>e</sup> PARTIE - Plate-forme / Platform PART 2

ACIER INOXYDABLE / STAINLESS STEEL



**QTÉ / QTY :**  
**4**

**ALUMINIUM / ALUMINUM**



**MATERIAL**  
**STEEL**

**QTÉ / QTY :**  
**4**

**ACIER / STEEL**



**QTÉ / QTY :**  
**16**

**STANDARD**  
**NUT**

**QTÉ / QTY :**  
**4**



**QTÉ / QTY :**  
**3**



**ACIER / STEEL**

**ACIER INOXYDABLE**  
**STAINLESS STEEL**

**QTÉ / QTY :**  
**16**