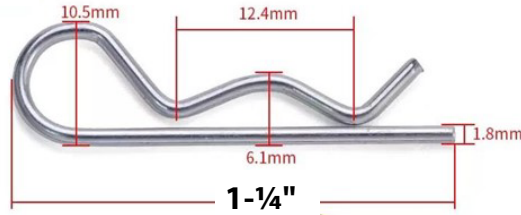
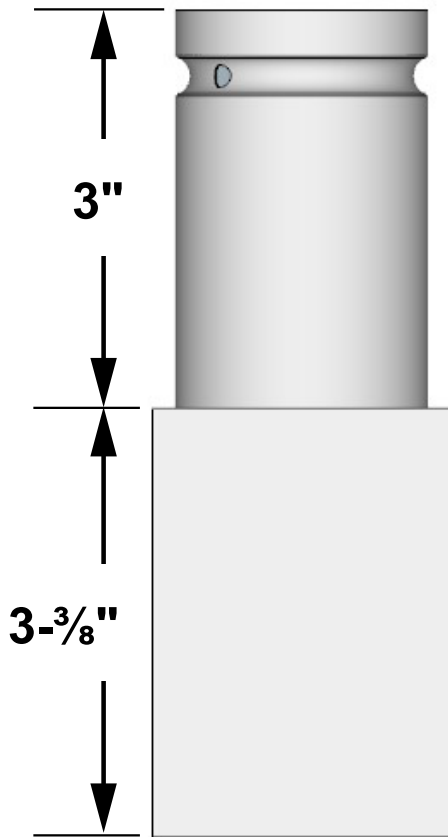




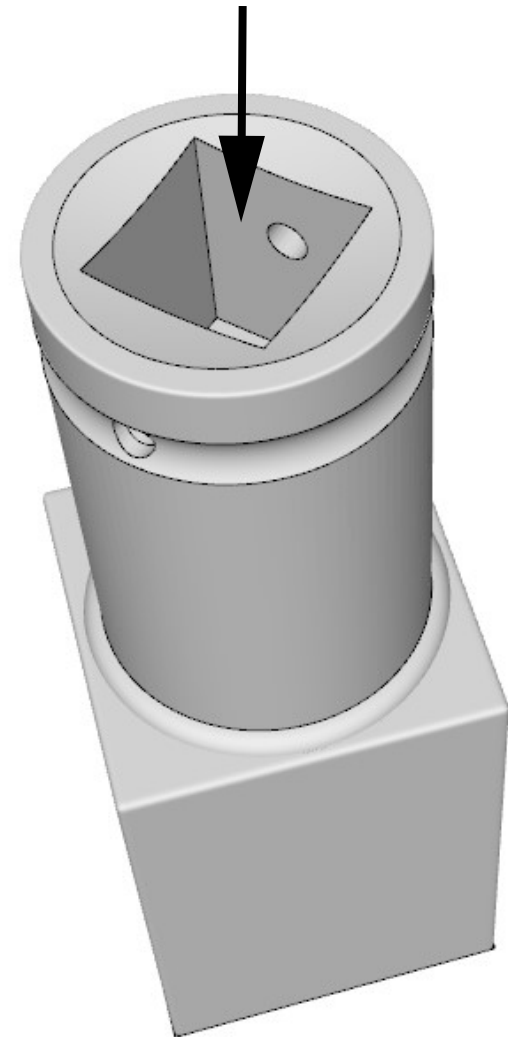
**ITEM # 10540 - Adaptateur installation Pylex ajustable (Douille 1")**  
Adjustable Pylex installation adapter (1" socket)



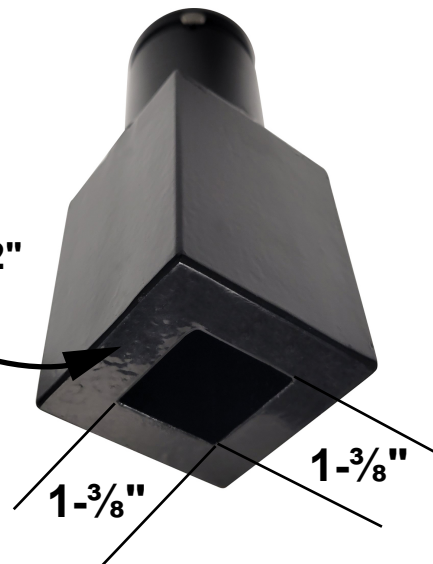
**TROU CARRÉ**  
**SQUARE HOLE**  
**1" X 1"**  
Profondeur / Depth:  
**1-1/4"**



**DOUILLE / SOCKET**  
**# 3 - 1" (27 mm)**



Épaisseur  
Thickness : 1/2"



**Tube carré**  
**Square tube**  
**2-3/8" x 2-3/8"**