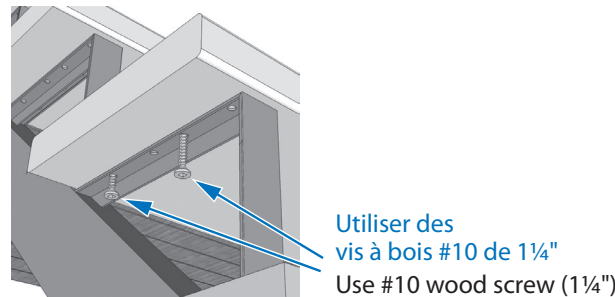
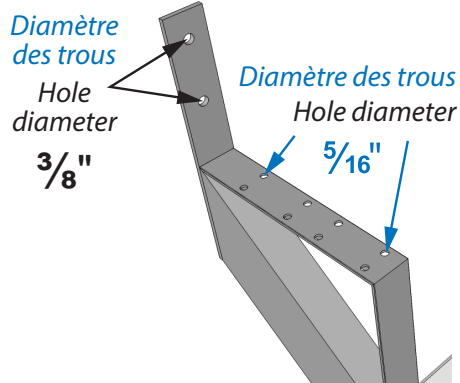


Une inclinaison vers l'avant du limon jusqu'à ¼" est acceptable

A forward incline towards the front of the stair rise up to ¼" is acceptable

Une dalle en béton (ou autre matériel) peut être nécessaire
A concrete base (or other material) may be require



POIDS /WEIGHT :
0,400 Kg / 0,88 lbs

LARGEUR DE L'ESCALIER STAIR WIDTH	NOMBRE DE LIMONS NUMBER OF STRINGERS
24" à 40"	2
41" à 60"	3
61" à 74"	4

