

Une inclinaison vers l'avant du limon jusqu'à 3 1/2" est acceptable

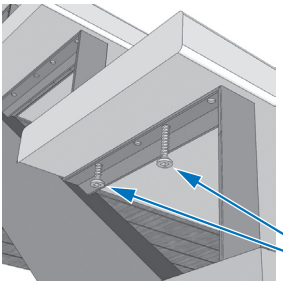
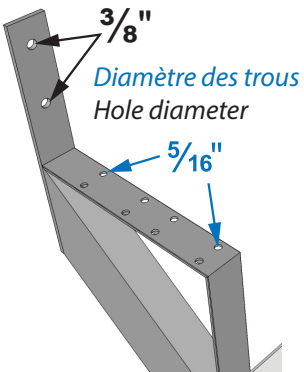
A forward incline towards the front of the stair rise up to 3 1/2" is acceptable

MIN. = 109"
112 1/2"
MAX. = 116"

POIDS /WEIGHT :
16,77 Kg / 36,97 lbs

LARGEUR DE L'ESCAIER	NOMBRE DE LIMONS
STAIR WIDTH	NUMBER OF STRINGERS
24" à 40"	2
41" à 60"	3
61" à 74"	4

◀ Une dalle en béton (ou autre matériel) peut être nécessaire.
A concrete base (or other material) may be require.



Utiliser des vis à bois #10 de 1 1/4"
Use #10 wood screw (1 1/4")

