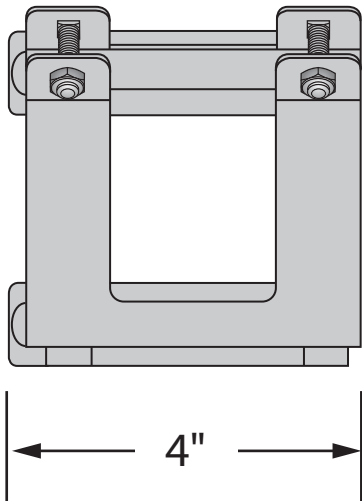
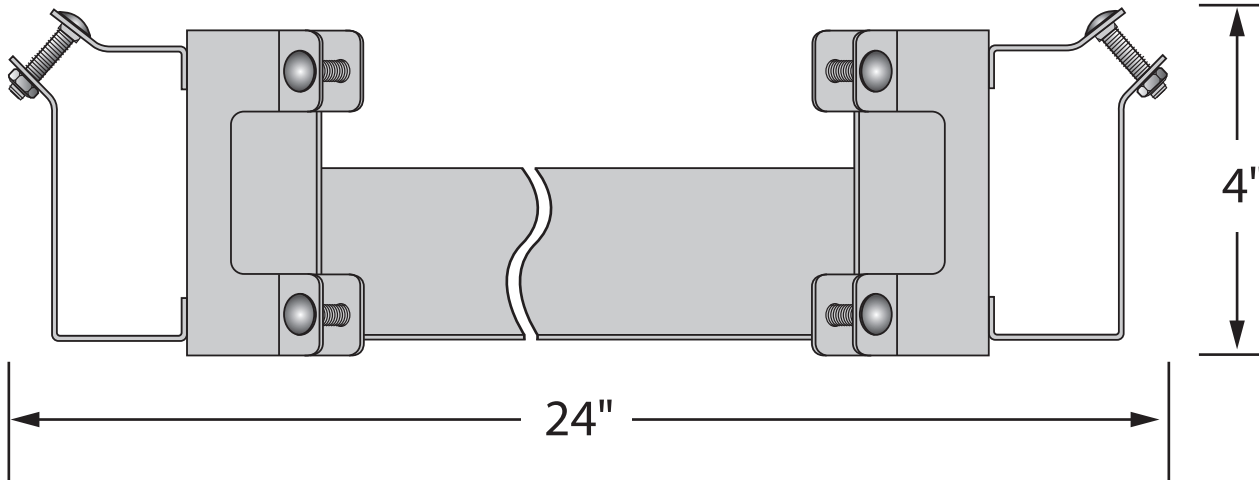


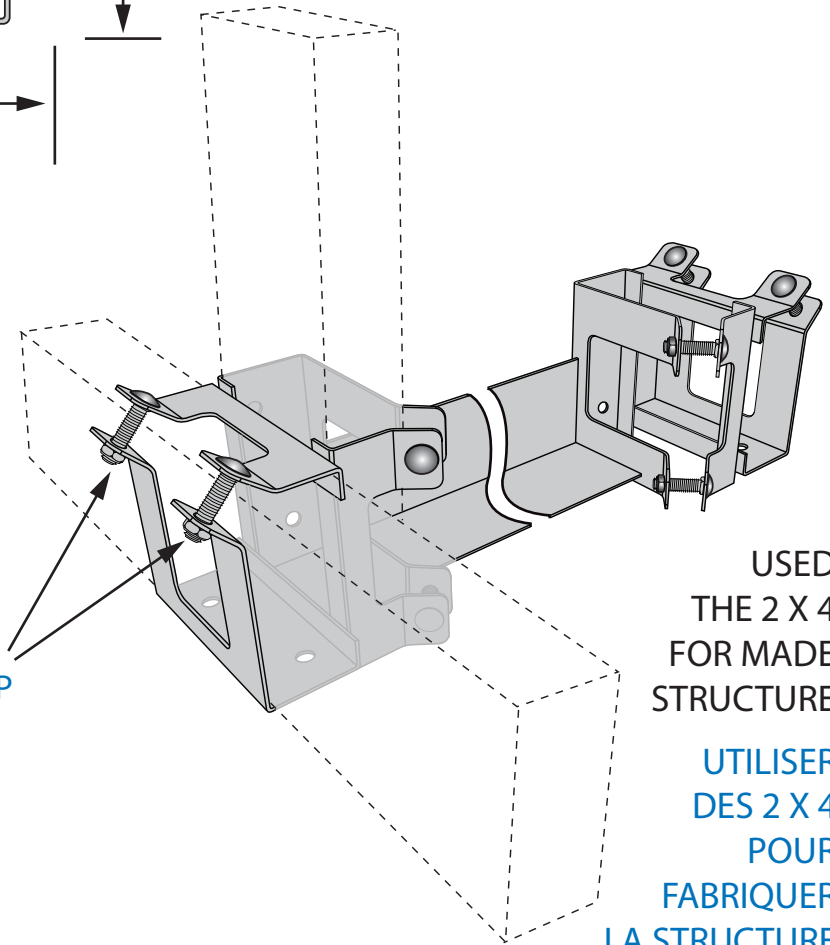


ITEM # 12061 - Structure de rangement 2 x 4 / 2 X 4 rack structure

POIDS / WEIGHT : 1,5 kg / 3 lbs
EN ACIER / STEEL



SYSTÈME DE SERRAGE EXCLUSIF
EXCLUSIVE AND STRUDY CLAMP



USED
THE 2 X 4
FOR MADE
STRUCTURE

UTILISER
DES 2 X 4
POUR
FABRIQUER
LA STRUCTURE