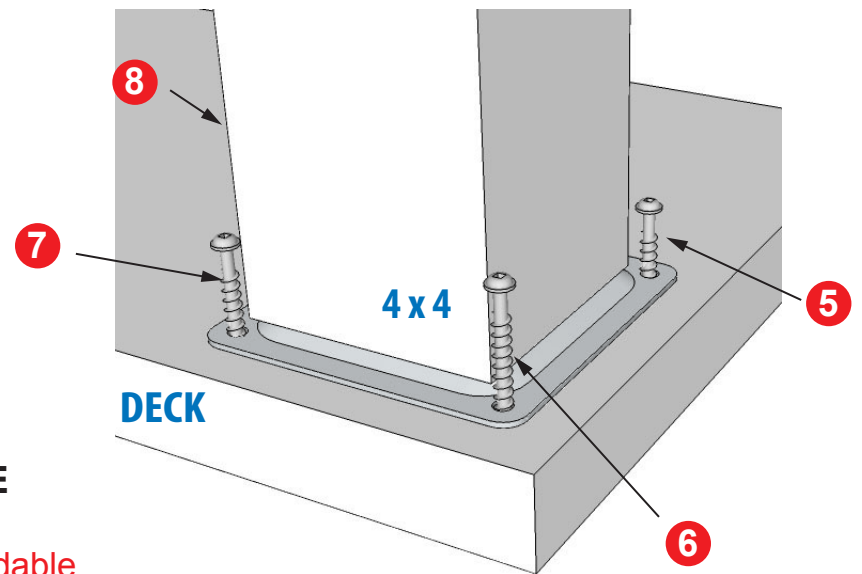
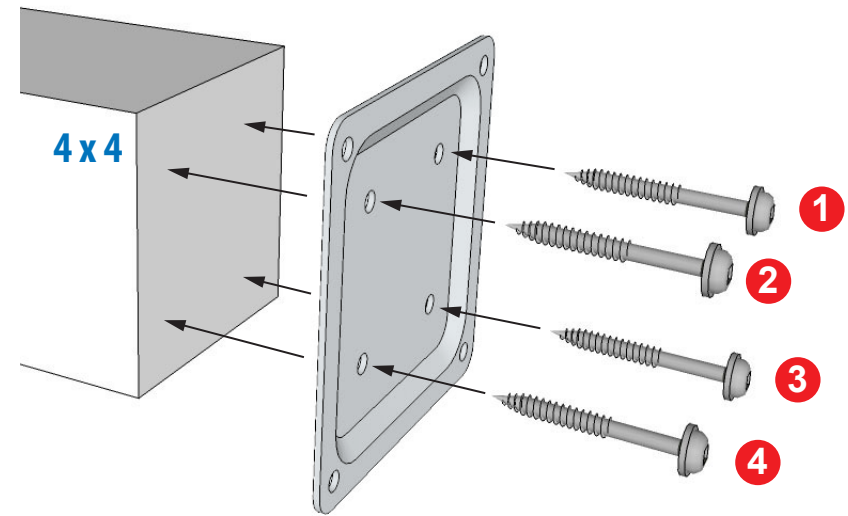


Épaisseur de la plaque : 1/4"  
Thickness plate : 1/4"

**ACIER INOXYDABLE  
STAINLESS STEEL**

Utiliser des vis acier inoxydable  
Use the screws :Stainless steel screws  
**#10 - 3" à/to #12 - 3 1/2"**



**S'utilise avec un poteau de 4 po x 4 po** (mesure réelle de 3 1/2" x 3 1/2" en magasin).

**Fits a nominal standard 4 in x 4 in posts** (actual 3 1/2" x 3 1/2" post on market).

**POIDS / WEIGHT : 0,213 Kg**